

Assembly, installation and maintenance manual

Montage-, Aufbau- und Wartungsanleitung • Assemblage, manuel de montage et d'entretien • Montaje, instalación y mantenimiento • Manuale di montaggio, installazione e manutenzione • Monterings- og vedlikeholdsmanual • Monterings-, installations- och underhållsmanual • Kokoamis-, asennus- ja huolto-ohje • Vejledning for montering og vedligehold • Handleiding voor montage, installatie en onderhoud • Manual de montagem, instalação e manutenção • Návod k montáži, instalaci a údržbě • Instrukcja montażu, instalacji i konserwacji • Surinkimo, montavimo ir priežiūros vadovas • Montāžas, uzstādīšanas un apkopes rokasgrāmata • Руководство по сборке и обслуживанию • Montaaži-, paigaldus- ja säilitamise juhend



Element house **EL16-3323**

<p>Factory inspection by • Werkskontrolle durch • Contrôle à partir de l'usine par • Inspector de fábrica • Collaudato da • Fabrikkkontroll utført av • Fabriksbesiktigat av • Tehtaan tarkastaja • Fabriks Kontrol udført af • Fabriekscontrole door • Inspeção de fábrica, por: • Zkontrolováno ve výrobním závodě • Kontrola fabryczna do • Apžiūrą gamykloje atliko • Rūpnīcas pārbaudi veicis • Заводской контроль • Tehase kontroll teostatud:</p> <p>.....</p>	<p>Date • Datum • Date • Fecha • Data • Dato • Datum • Päiväys • Dato • Datum • Data • Datum • Data • Datums • Data • Дата • Kuupäev:</p>
	<p>Pack number • Pack Nr. • Packet n° • Bulto N° • Pacco N. • Serienr • Produktionsnummer • Pakettinro • Pakke nr. • Pak nr. • Número de embalagem • Číslo balení • Numer opakowania • Pakotės numeris • Iepakojuma numurs • Упаковочный номер • Pakinumber:</p>



www.palmako.ee/information-hub

English: Before installing and using the product, please read the instructions and warranty terms at www.palmako.ee/information-hub to guarantee proper installation and long-lasting performance.

Deutsch: Wichtig! Bitte vor Aufbau und Nutzung des Produkts unbedingt die detaillierte Montageanleitung sowie die Garantiebedingungen unter www.palmako.ee/information-hub lesen, um eine fachgerechte Montage und eine lange Funktionssicherheit zu gewährleisten.

Français: Avant d'installer et d'utiliser le produit, veuillez lire les instructions et les conditions de garantie sur www.palmako.ee/information-hub afin de garantir une installation correcte et la longévité du produit.

Español: Antes de instalar y utilizar el producto, lea las instrucciones y las condiciones de garantía en www.palmako.ee/information-hub para asegurar una instalación correcta y una larga vida útil del producto.

Italiano: Prima di installare e utilizzare il prodotto, leggere le istruzioni e le condizioni di garanzia su www.palmako.ee/information-hub per garantire una corretta installazione e prestazioni durature.

Norsk: Før montering og bruk av produktet, vennligst les monteringsanvisningene og garantivilkårene på www.palmako.ee/information-hub for å sikre korrekt montering og fremtidig holdbarhet.

Svenska: Innan du installerar och använder produkten, vänligen läs instruktionerna och garantivillkoren på www.palmako.ee/information-hub för att säkerställa korrekt installation och produktens långvariga hållbarhet

Suomi: Ennen tuotteen asentamista ja käyttämistä, lue ohjeet ja takuehdot osoitteessa www.palmako.ee/information-hub varmistaaksesi oikean asennuksen ja pitkäkestoisen toiminnan.

Русский: Перед установкой и использованием изделия ознакомьтесь с инструкцией и условиями гарантии на сайте www.palmako.ee/information-hub, чтобы гарантировать правильную установку и долговечность изделия.

Eesti: Enne toote paigaldamist ja kasutuselevõttu lugege palun juhiseid ja garantiitingimusi aadressil www.palmako.ee/information-hub, et tagada nõuetekohane paigaldus ja toote pikk eluiga.

Dansk (Oversat af AI): Læs venligst instruktionerne og garantibetingelserne på www.palmako.ee/information-hub, før du installerer og bruger produktet, for at garantere korrekt installation og langvarig ydeevne.

Dutch (Vertaald door AI): Lees vóór de installatie en het gebruik van het product de instructies en garantievoorwaarden op www.palmako.ee/information-hub om een correcte installatie en langdurige werking te garanderen

Português (Traduzido por IA): Antes de instalar e utilizar o produto, leia as instruções e os termos de garantia em www.palmako.ee/information-hub para garantir uma instalação adequada e um desempenho duradouro.

Čeština (Přeloženo umělou inteligencí): Před instalací a použitím produktu si prosím přečtěte pokyny a záruční podmínky na www.palmako.ee/information-hub, abyste zaručili správnou instalaci a dlouhodobý výkon.

Polski (Przetłumaczone przez AI): Przed zainstalowaniem i użyciem produktu należy przeczytać instrukcję oraz warunki gwarancji dostępne na stronie www.palmako.ee/information-hub, co pozwoli zagwarantować prawidłową instalację i długotrwałą wydajność.

Latviešu (Mākslīgā intelekta tulkojums): Pirms produkta uzstādīšanas un lietošanas, lūdzu, izlasiet instrukcijas un garantijas noteikumus vietnē www.palmako.ee/information-hub, lai garantētu pareizu uzstādīšanu un ilgstošu darbību.

Lietuviškai (Išvertė DI): Prieš montuodami ir naudodami gaminį, perskaitykite instrukcijas ir garantijos sąlygas adresu www.palmako.ee/information-hub, kad užtikrintumėte tinkamą montavimą ir ilgalaikį veikimą.

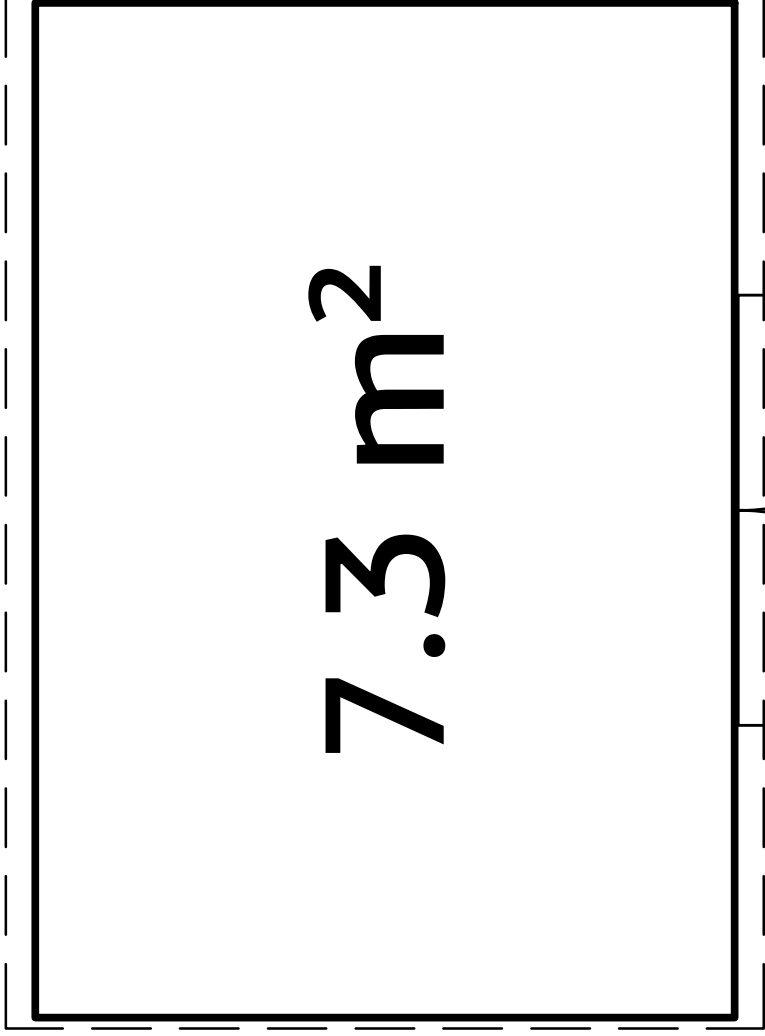
330

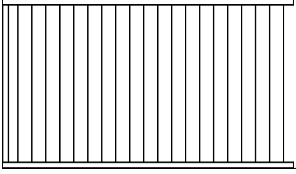
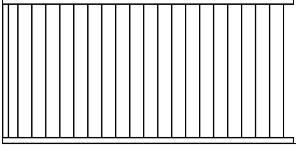
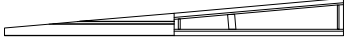


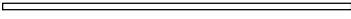


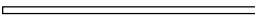






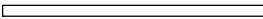




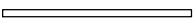

228

7.3 m²

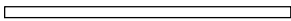
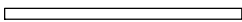
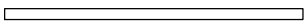

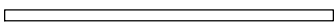


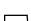

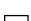




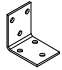
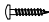
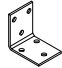






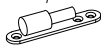



247

337



Pos	SPECIFICATION-STÜCKLISTE-NOMENCLATURE-ELEMENTI-ESPECIFICACIÓN EL16-3323	Pcs	Profile (mm)	Length (mm)
EL1		7	48x1090	1878
EL2		2	48x935	1878
EL3a		1	48x240	2180
EL3b		1	48x240	2180
EL4		2	32x240	1635
AR1	 Foundation- Fundament- Fondation- Fondazione- Vigas de cimentación	2	32x40	2244
AR2	 Foundation- Fundament- Fondation- Fondazione- Vigas de cimentación	14	32x40	1603
AR3	 Foundation- Fundament- Fondation- Fondazione- Vigas de cimentación	7	32x40	400
SP1	 Support brace- Stützleiste- Baguette de support- Listello di supporto- Listón de soporte	2	45x45	1635
SP2	 Support brace- Stützleiste- Baguette de support- Listello di supporto- Listón de soporte	2	32x40	855
SP3	 Support brace- Stützleiste- Baguette de support- Listello di supporto- Listón de soporte	7	32x40	1010
PR1	 Purlin- Dachpfette- Arbalétrier- Arcareccio- Correa	4	19x120	965
PR2	 Purlin- Dachpfette- Arbalétrier- Arcareccio- Correa	4	19x120	2240
RE1	 Roof edge reinforcement- Dachrandleiste- Baguette en bordure du toit- Rinforzo bordo tetto- Refuerzo borde tejado	2	32x40	1125
RE2	 Roof edge reinforcement- Dachrandleiste- Baguette en bordure du toit- Rinforzo bordo tetto- Refuerzo borde tejado	2	32x40	2210
EaE1	 Eave edging- Dachrandbrett- Madrier en bordure du toit- Tavola bordo tetto- Tabla de valadizo	4	16x70	1690
FaB1	 Facia board- Giebelblende- Écran frontal- Schermo frontone- Tabla de facia	4	16x70	1225
FB1-1	Floor board- Fussbodenbrett- Madrier du plancher - Tavola pavimento- Tabla de suelo 	37	89x16	2244
FB1-1	Roof board- Dachbrett- Madrier du toit- Tavola tetto- Tabla de tejado 	38	89x16	1585
FB1-2	Roof board- Dachbrett- Madrier du toit- Tavola tetto- Tabla de tejado 	38	89x16	855
WB1	 Wind brace- Windbrett- Madrier contre le vent- Tavola vento- Tabla contra el viento	5	16x45	1220
WB2	 Wind brace- Windbrett- Madrier contre le vent- Tavola vento- Tabla contra el viento	1	16x45	2160



Pos	SPECIFICATION-STÜCKLISTE-NOMENCLATURE-ELEMENTI-ESPECIFICACIÓN EL16-3323	Pcs	Profile (mm)	Length (mm)
CoB1	Covering board- Deckbrett- Madrier de couverture- Tavola di copertura- Listón de cubierta 	2	16x70	1860
CoB2	Covering board- Deckbrett- Madrier de couverture- Tavola di copertura- Listón de cubierta 	1	16x70	1525
CoB3	Covering board- Deckbrett- Madrier de couverture- Tavola di copertura- Listón de cubierta 	6	16x70	1920
CoB4	Covering board- Deckbrett- Madrier de couverture- Tavola di copertura- Listón de cubierta 	2	16x70	2015
CoB5	Covering board- Deckbrett- Madrier de couverture- Tavola di copertura- Listón de cubierta 	4	16x70	2115
CoB6	Covering board- Deckbrett- Madrier de couverture- Tavola di copertura- Listón de cubierta 	2	16x45	58
CoB7	Covering board- Deckbrett- Madrier de couverture- Tavola di copertura- Listón de cubierta 	4	16x45	1635
CoB8	Covering board- Deckbrett- Madrier de couverture- Tavola di copertura- Listón de cubierta 	2	16x45	149
CoB9	Covering board- Deckbrett- Madrier de couverture- Tavola di copertura- Listón de cubierta 	2	16x45	1098
CoB10	Covering board- Deckbrett- Madrier de couverture- Tavola di copertura- Listón de cubierta 	4	16x45	150
CoB11	Covering board- Deckbrett- Madrier de couverture- Tavola di copertura- Listón de cubierta 	2	16x45	1090
Sla1-1	Slat- Leiste- Baguette- Listello- Listón 	1	12x24	1400
AG1	Acrylglas- Acrylglas- Verre acrylique- Acrlico- Vidrio acrílico 	2	1.5x180	1575
AG2	Acrylglas- Acrylglas- Verre acrylique- Acrlico- Vidrio acrílico 	2	1.5x177	1030
QNU40x 40x30Zn	L-iron- Winkel- Angle -Angolo- Angulo 40x40x30 	12	PR1, PR2	
QKRYP4 _5x25Zn	Screw- Schraube- Vis- Vite- Tornillo- 4.5x25mm ZnY 	72		
QPOYP 8x50Zn	Bolt -Schloss-schraube -Boulon- Bullone- Perno- M8x50mm PUP0 	8	PR1, PR2	
QSE8 x20Zn	Washer- Dichtscheibe- Joint- Rondella- Arandela- 8x20mm 	8	PR1, PR2	
QMUK K8Zn	Nut- Schraubenmutter- Écrou- Dado- Tuerca- M8mm 	8	PR1, PR2	
QNA2 2x50Zn	Nail- Nagel- Clou- Chiodo- Clavo- 2.5x50mm 	500	FB1-1, FB1-2	
QKRPP3 _5x40Zn	Screw- Schraube- Vis- Vite- Tornillo- 3.5x40mm 	140		
QKRPP4 _5x35Zn	Screw- Schraube- Vis- Vite- Tornillo- 4.5x35mm 	100	PR1, PR2 	
QKRPP4 _5x50Zn	Screw- Schraube- Vis- Vite- Tornillo- 4.5x50mm 	140		
QKRPP4 _5x60Zn	Screw- Schraube- Vis- Vite- Tornillo- 4.5x60mm 	42	AR1, AR2, AR3	
QKRPP4 _5x70Zn	Screw- Schraube- Vis- Vite- Tornillo- 4.5x70mm 	130		



3270

1603

AR3

AR2

400

AR3

AR2

AR2

AR3

AR1

AR2

AR3

AR2

AR3

AR2

AR3

AR2

AR3



2244

32

3206

369

369

369

369

369

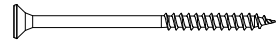
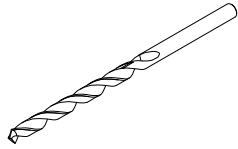
369

AR1

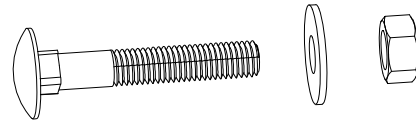
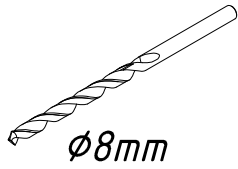
NB!

1.

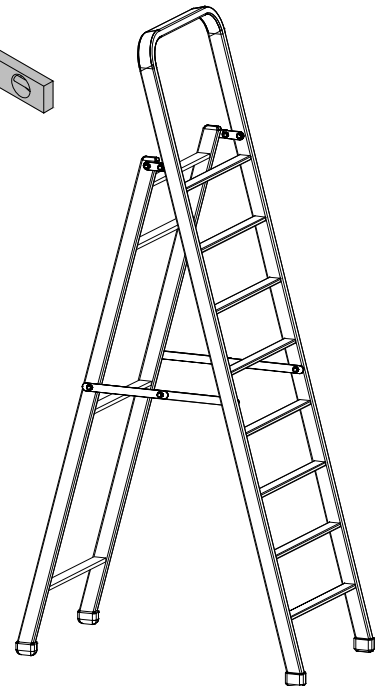
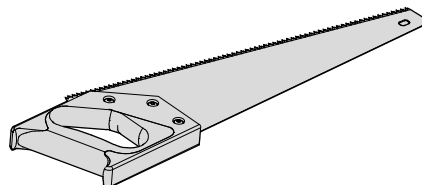
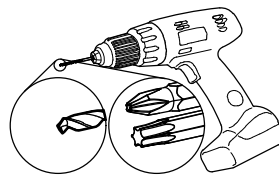
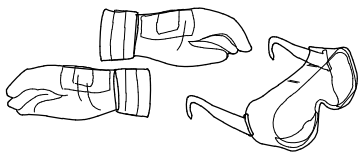
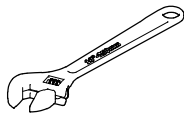
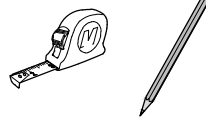
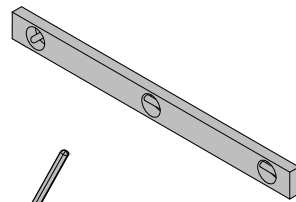
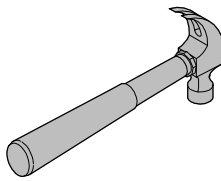
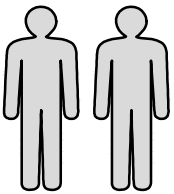
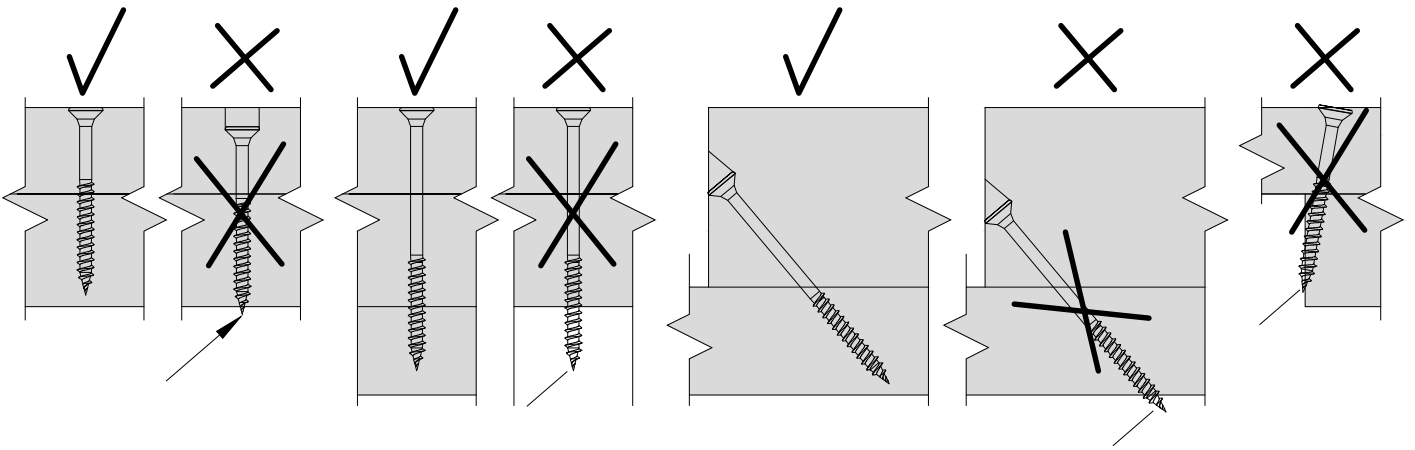
2.



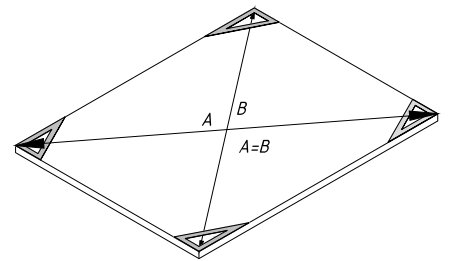
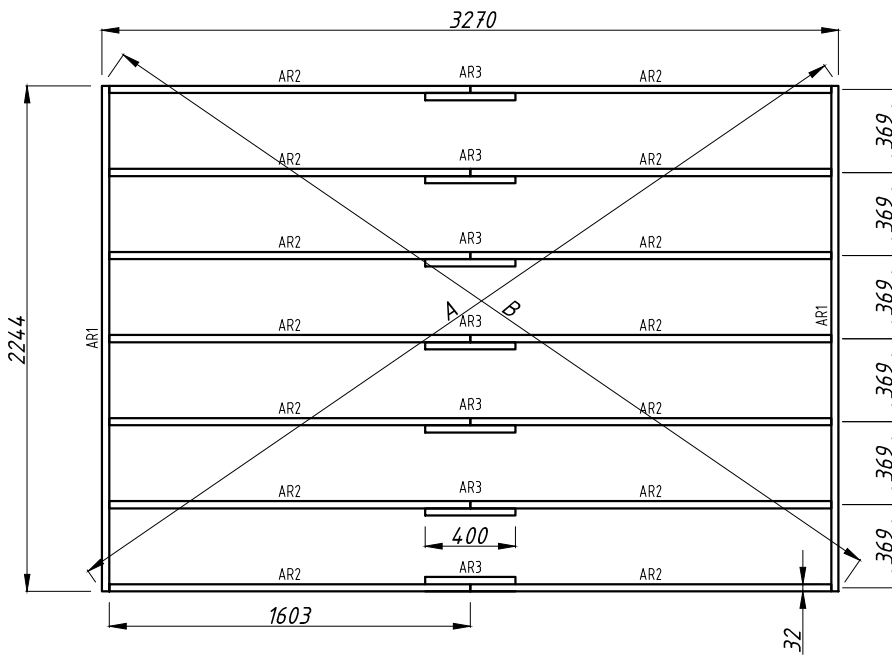
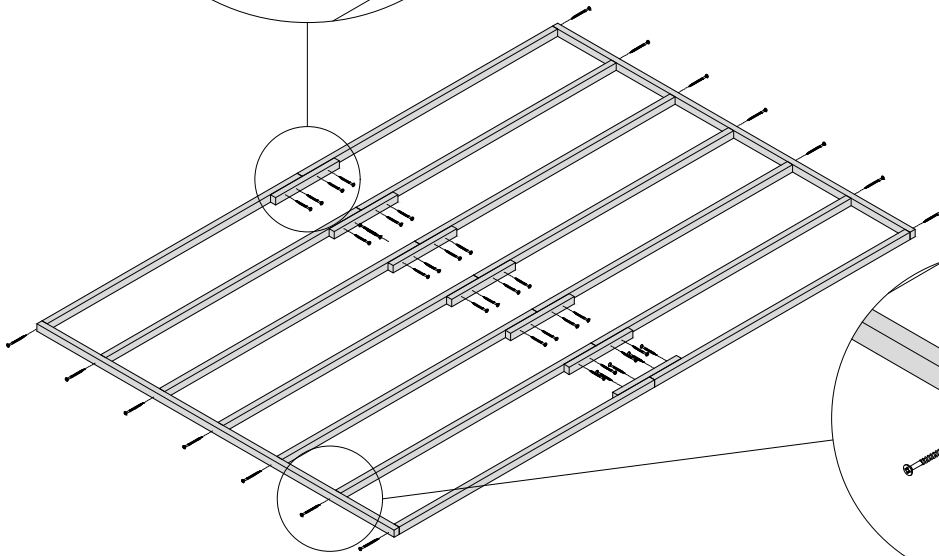
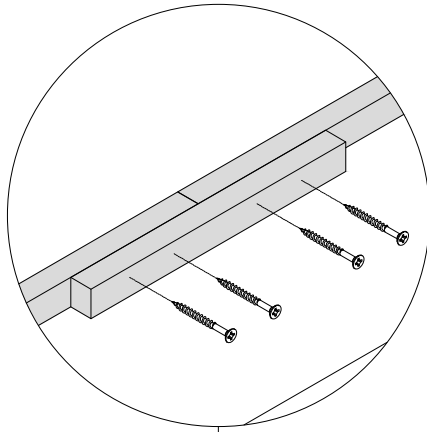
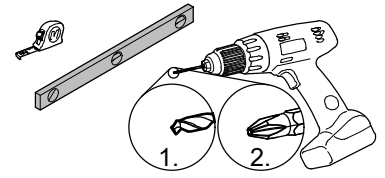
$\phi 1,5mm$	$\phi 3,0...4,0$
$\phi 2,0mm$	$\phi 4,5$
$\phi 3,0mm$	$\phi 5,0$



$\phi M8$

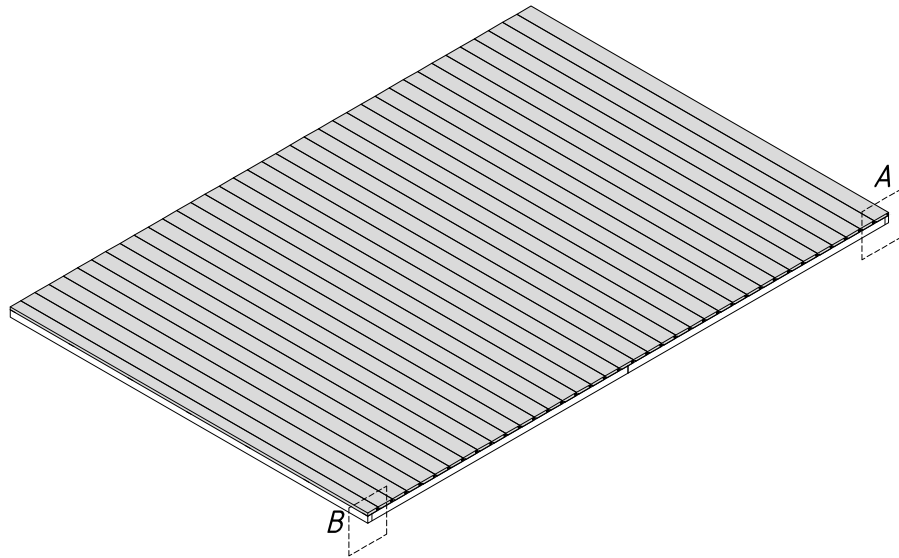
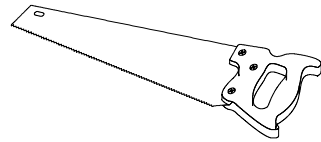
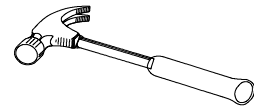


- AR1 2 pcs
- AR2 14 pcs
- AR3 7 pcs
- 4,5x60 42 pcs

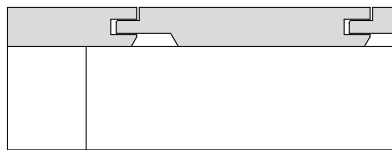
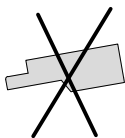
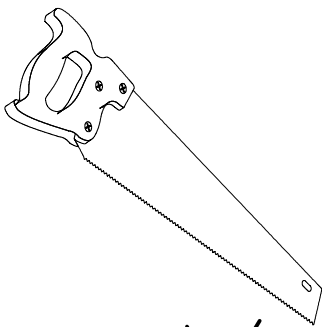


FB1-1
2,5x50

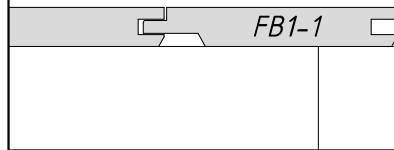
x37
x266





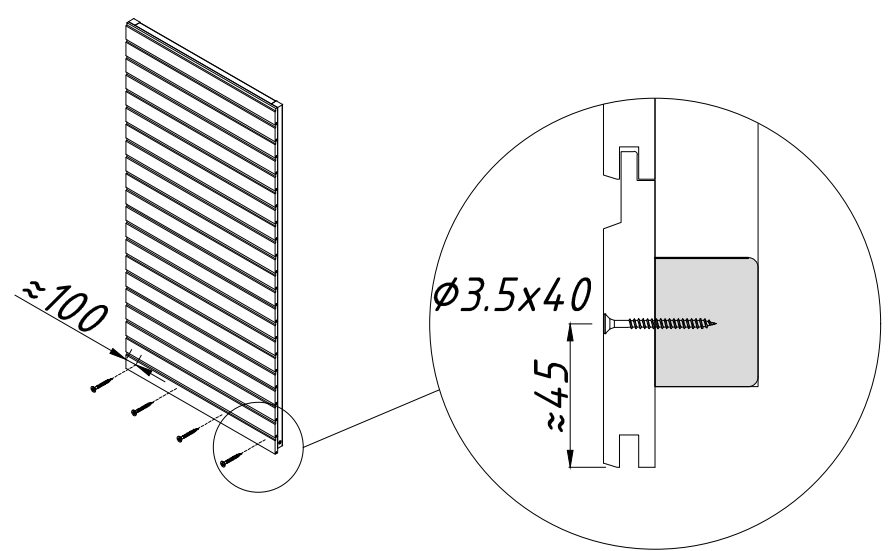
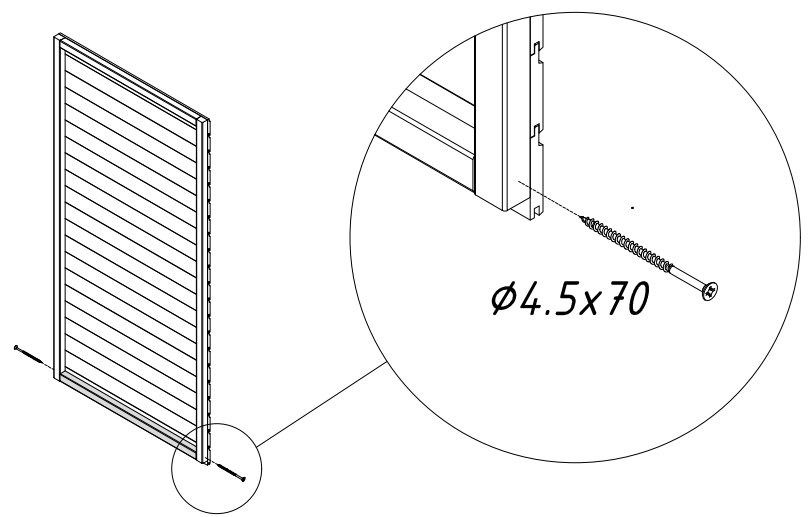
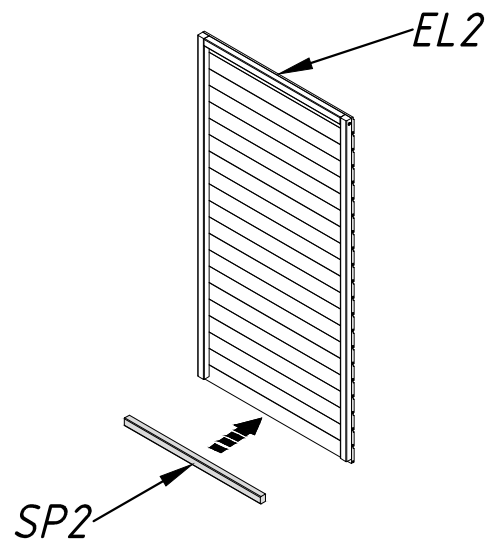
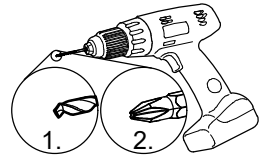
B





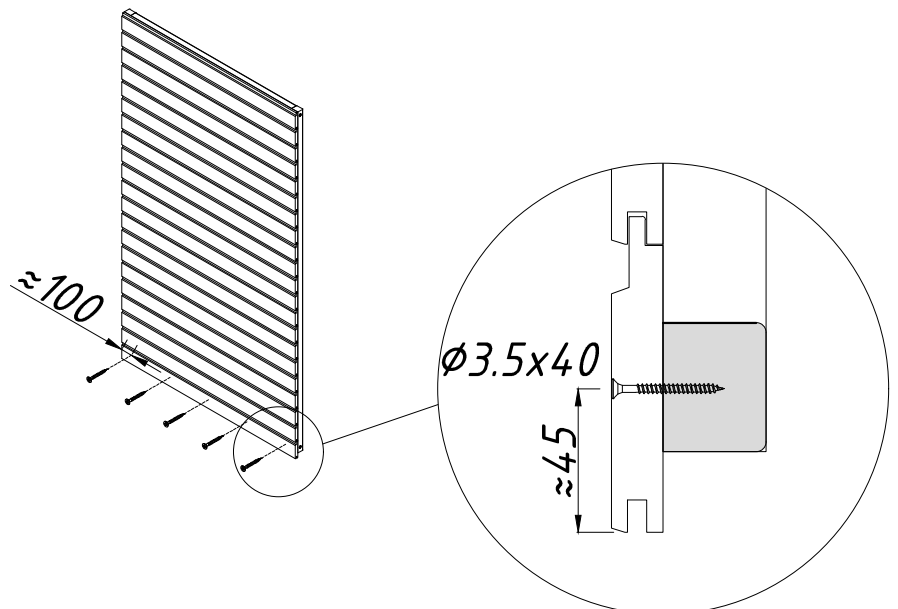
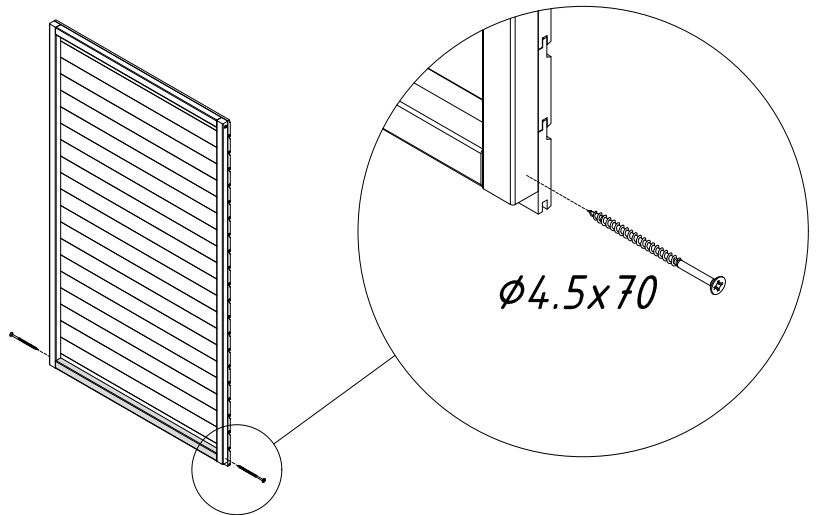
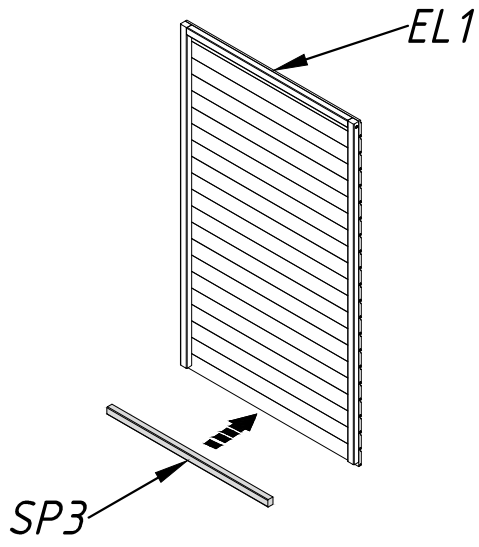
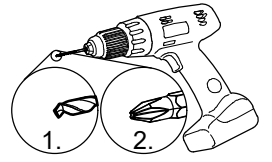
A



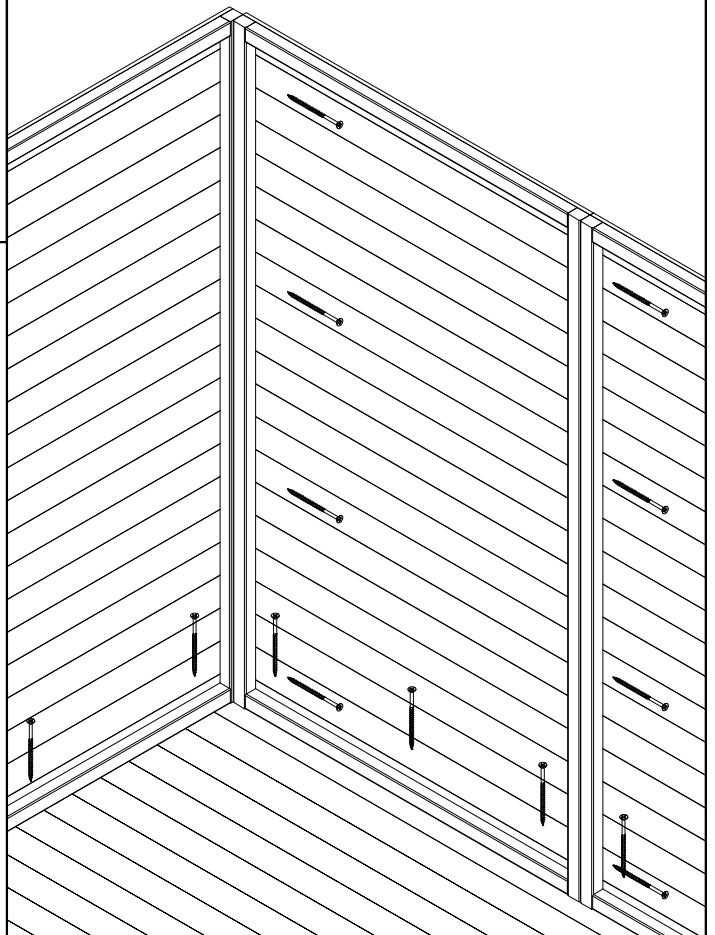
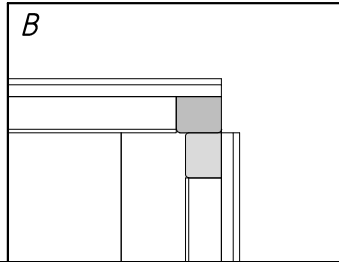
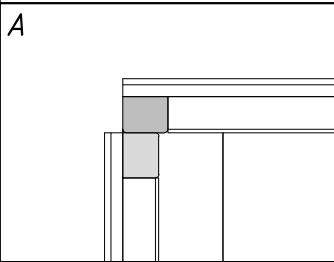
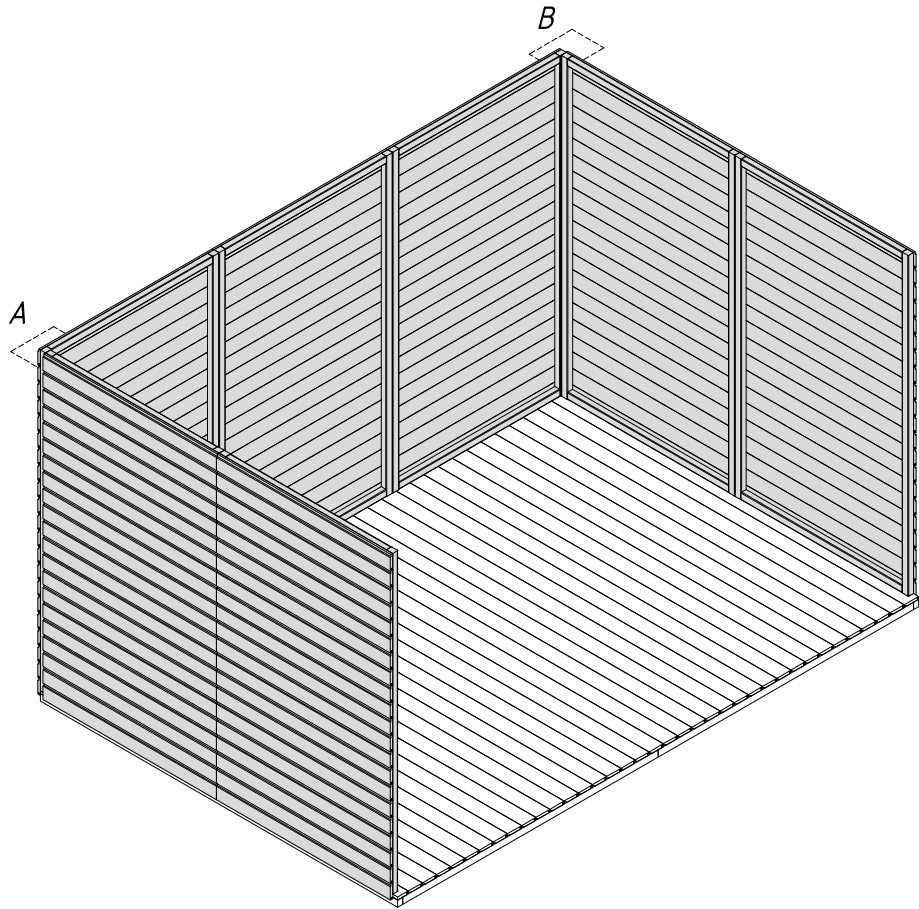
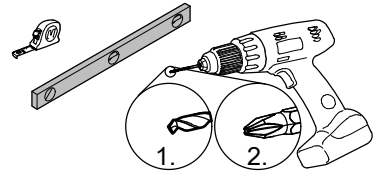
- EL2 x2
- SP2 x2
- 4,5x70 x4
-  x4
- 3,5x40 x8
- 



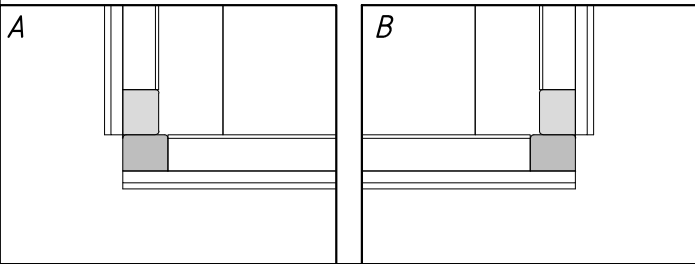
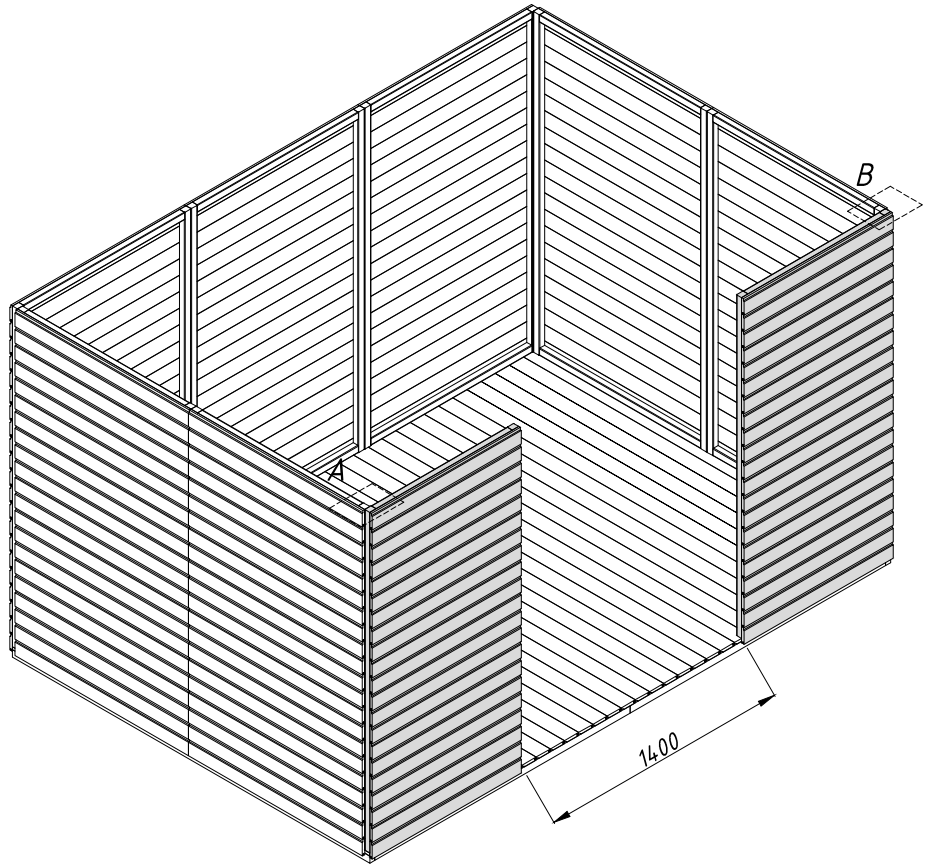
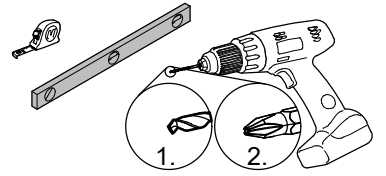
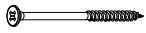
- EL1 x7
- SP3 x7
- 4,5x70 x14
-  x14
- 3,5x40 x35
- 



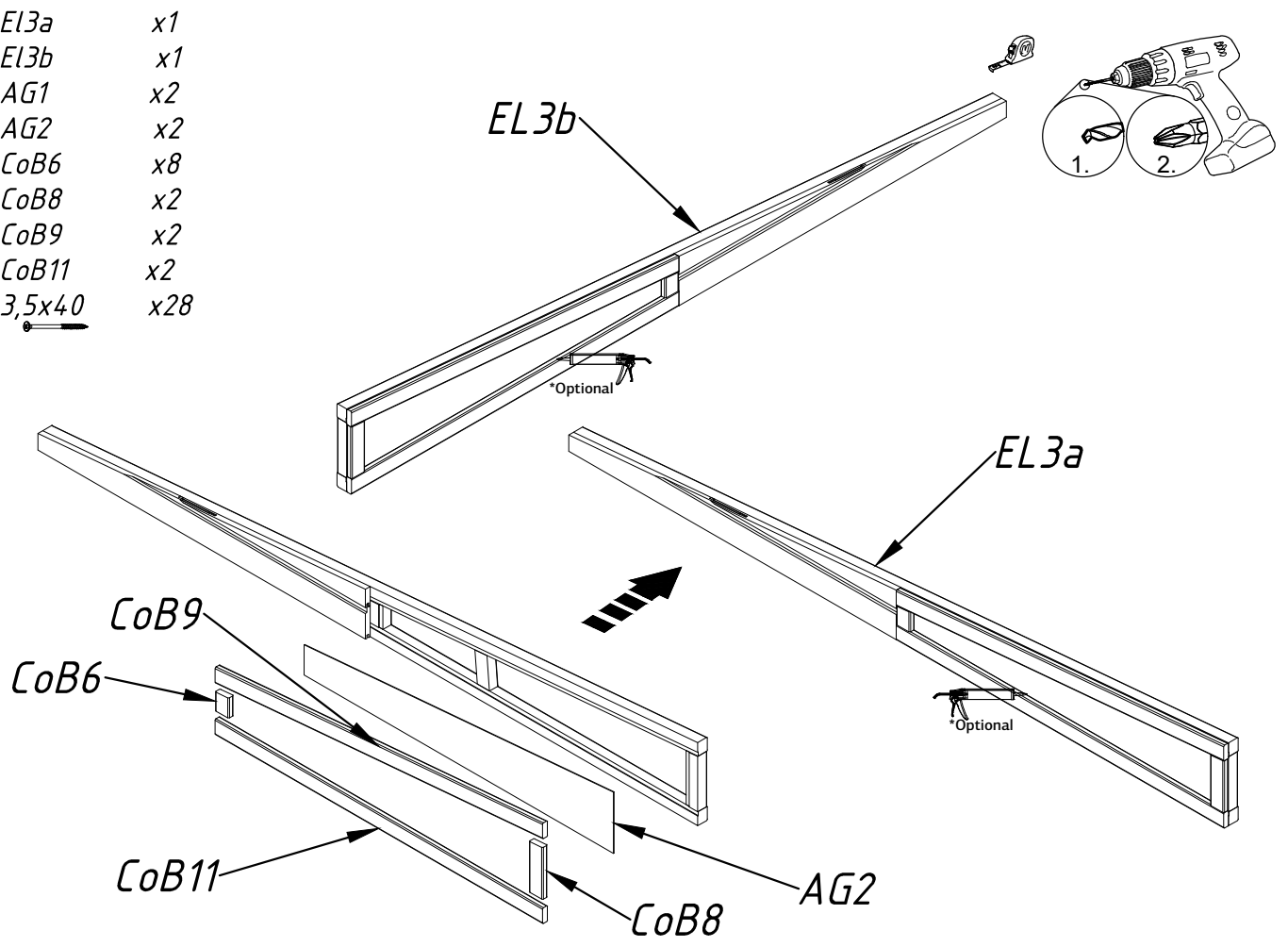
E11 x7
4,5x70 x45



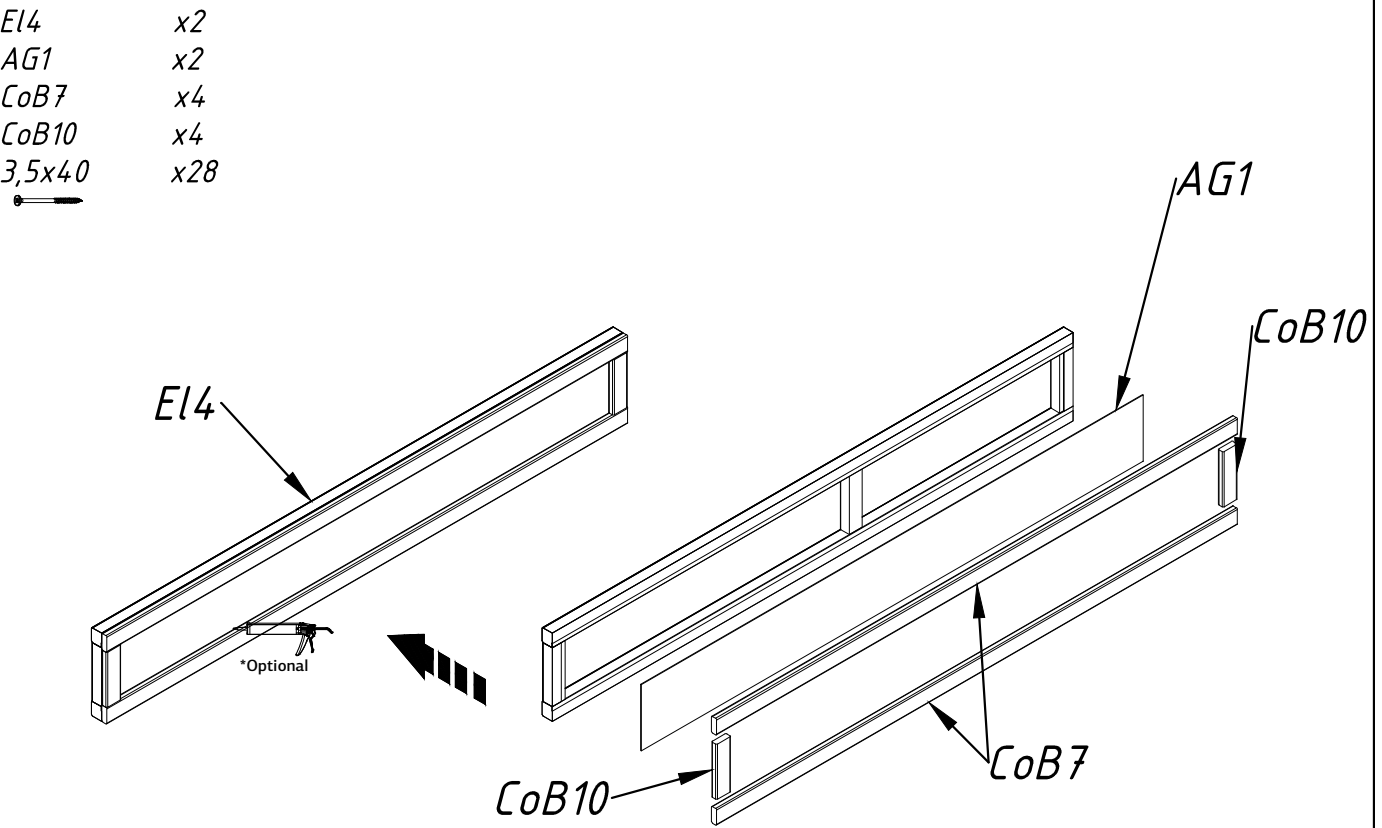
E12 x2
4,5x70 x14



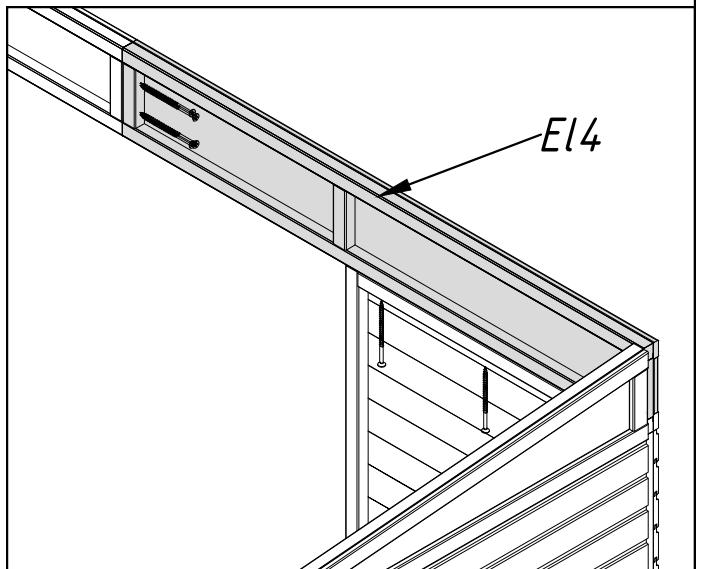
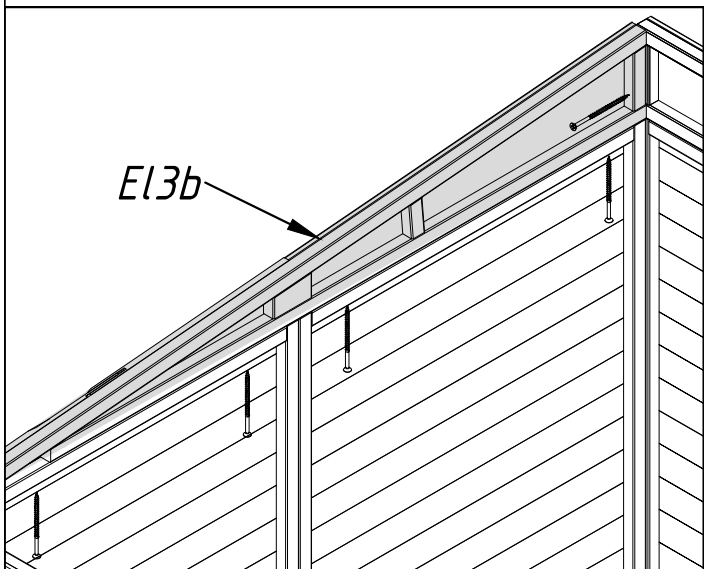
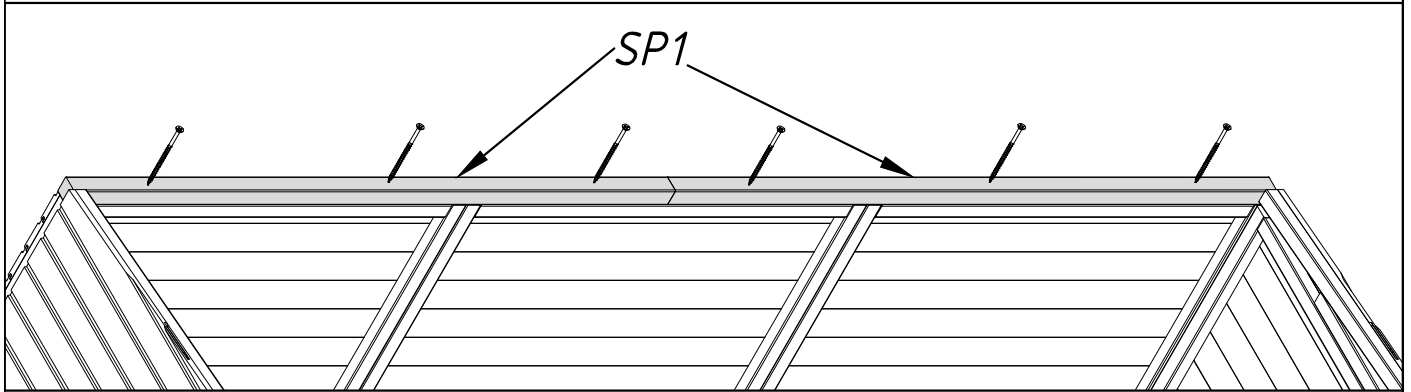
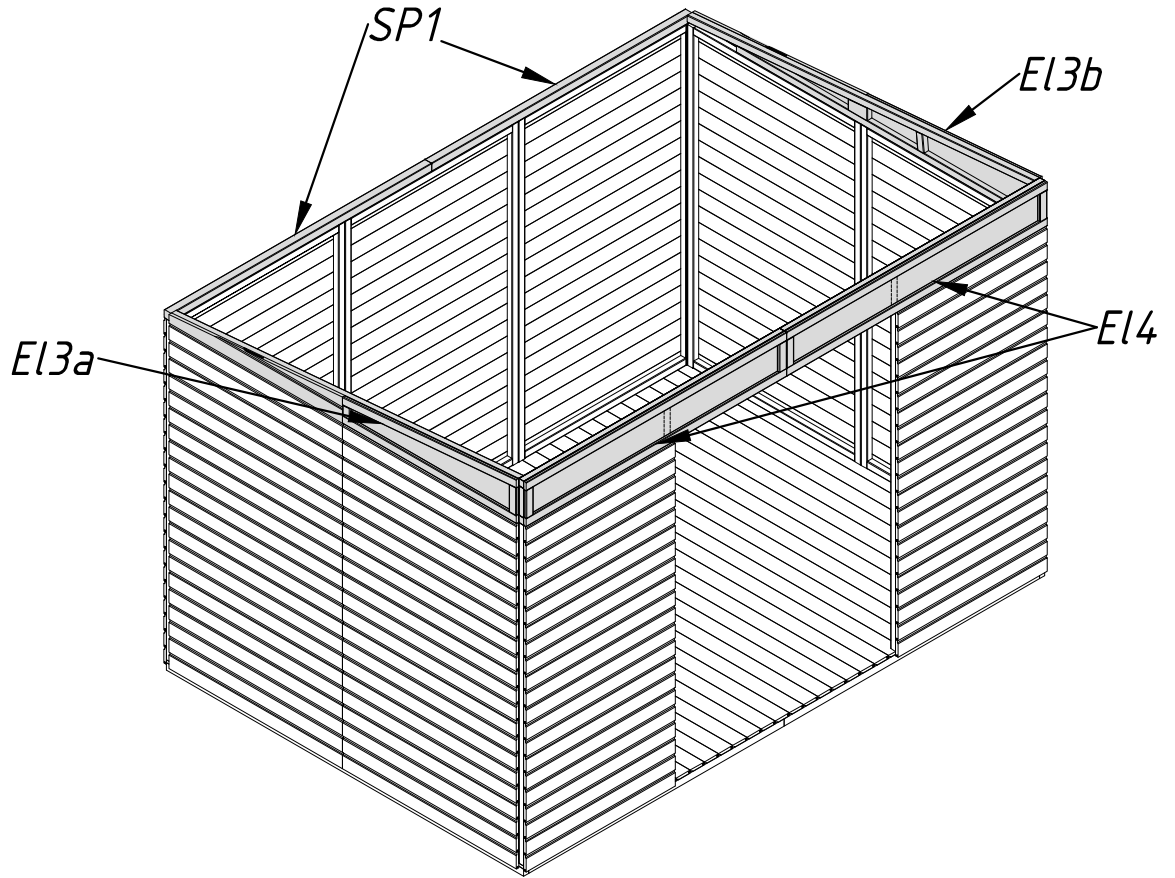
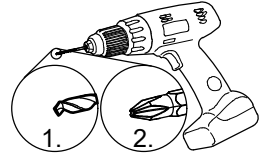
- EL3a x1
- EL3b x1
- AG1 x2
- AG2 x2
- CoB6 x8
- CoB8 x2
- CoB9 x2
- CoB11 x2
- 3,5x40 x28







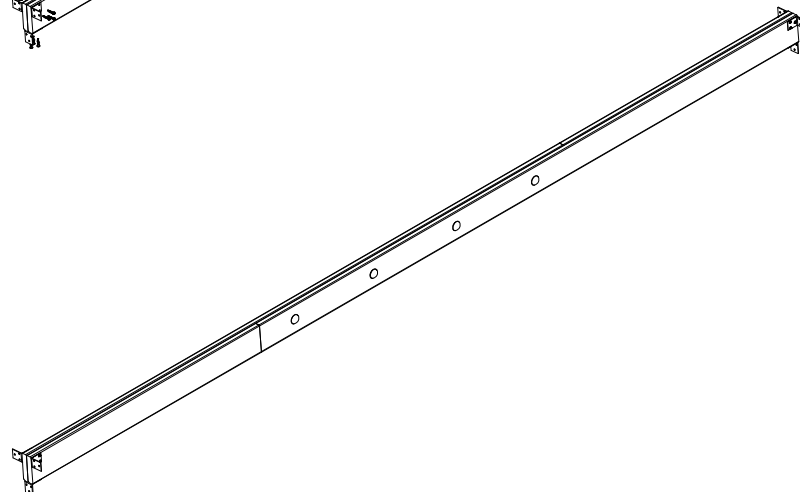
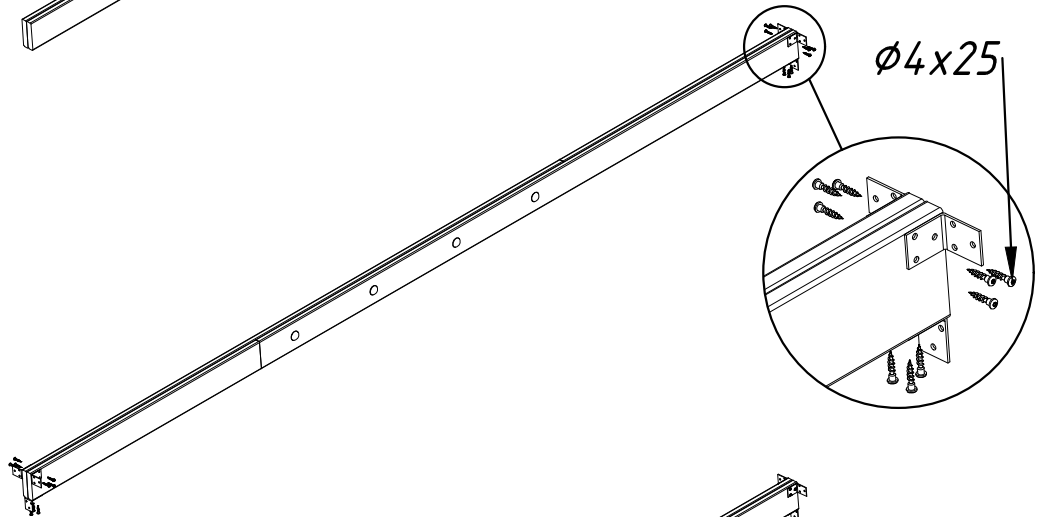
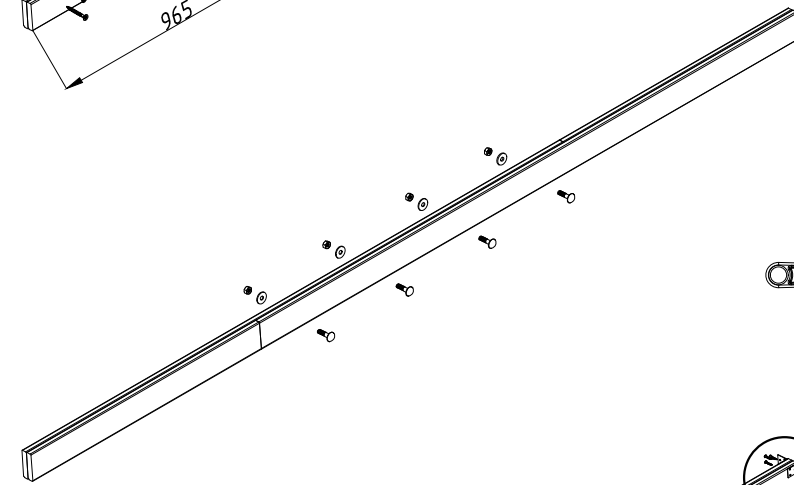
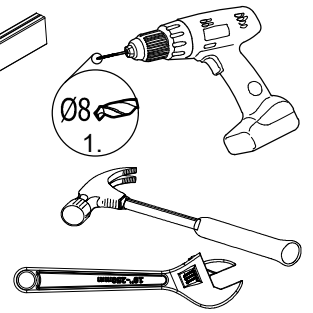
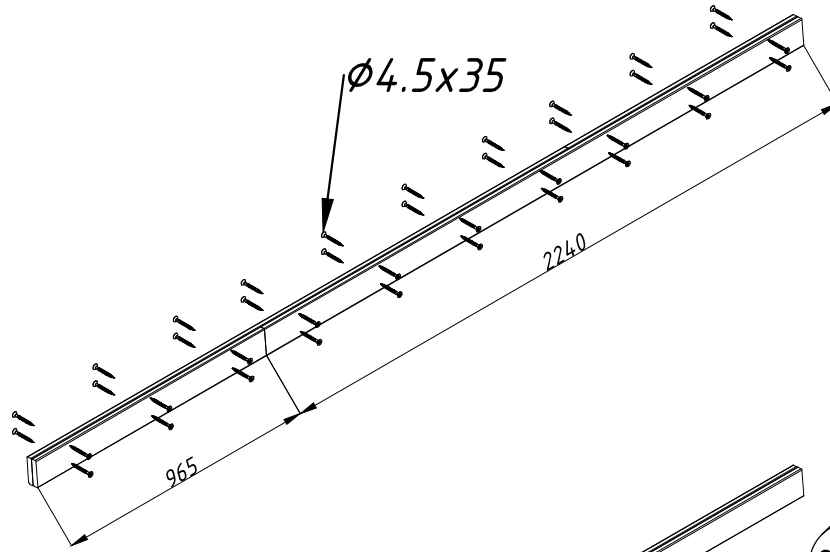
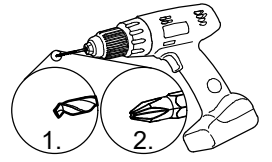
- EL4 x2
- AG1 x2
- CoB7 x4
- CoB10 x4
- 3,5x40 x28



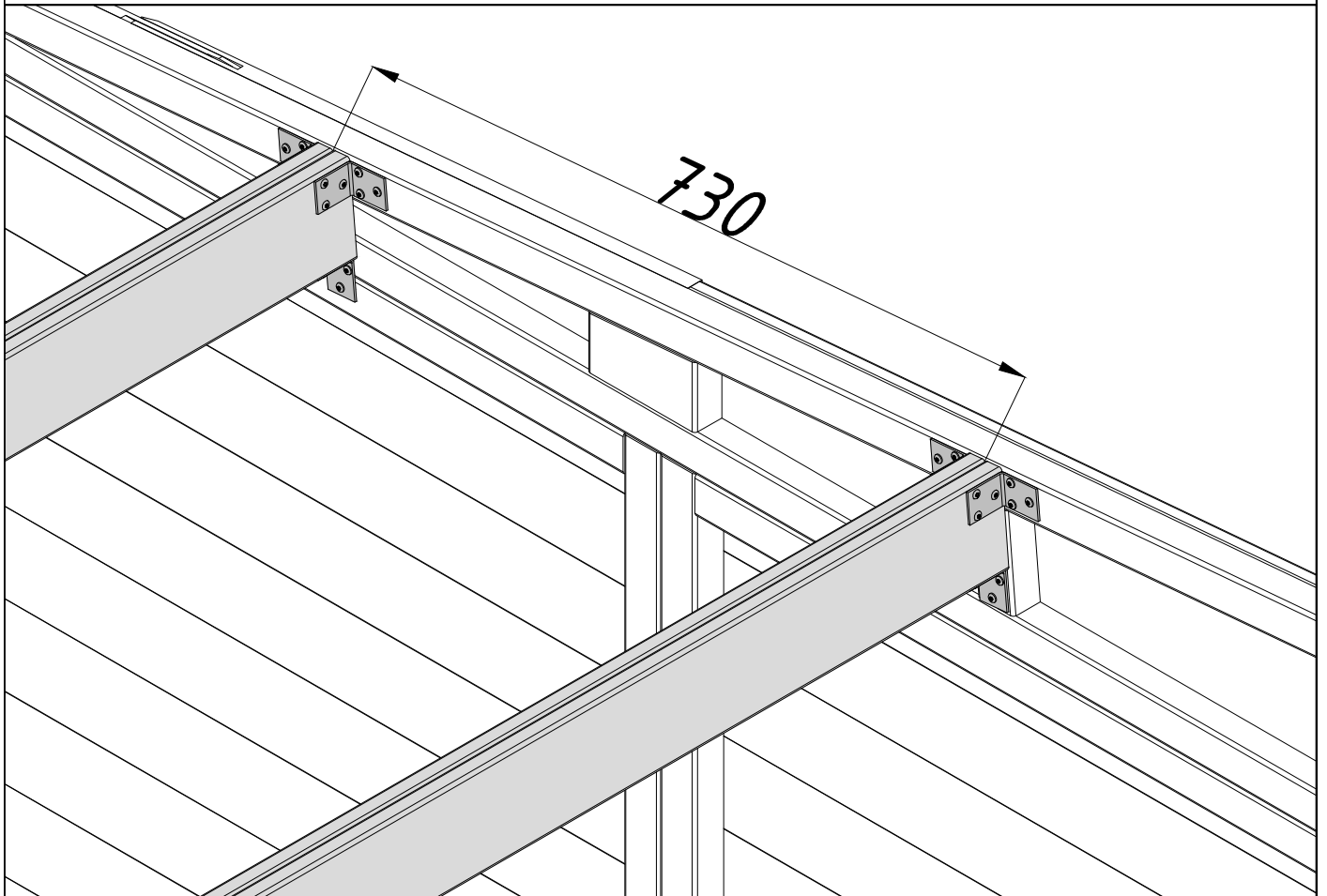
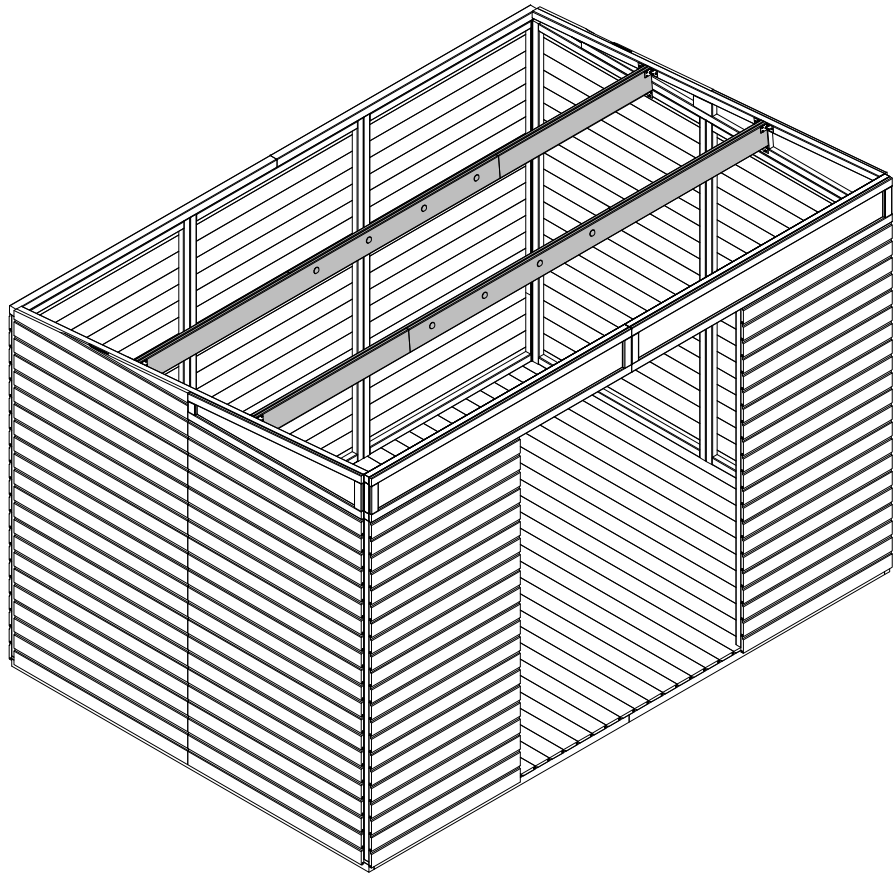
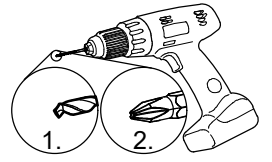
- El3a* 1 pcs
- El3b* 1 pcs
- El4* 2 pcs
- SP1* 2 pcs
- 4,5x70 24 pcs



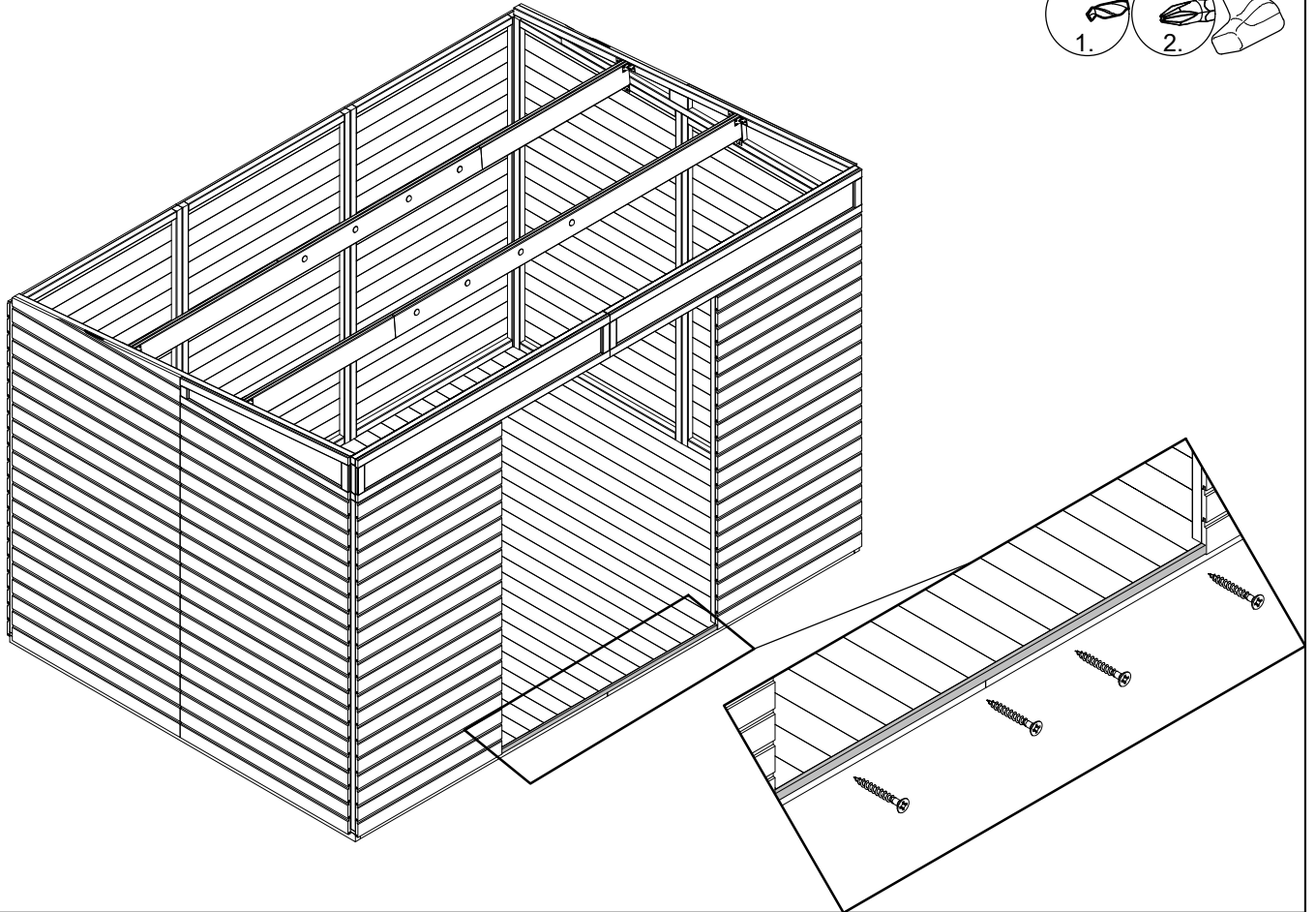
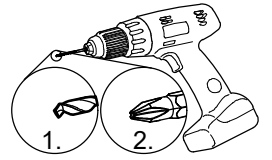
- PR1 x4
- PR2 x4
- 4,5x35 x80
-  x12
-  x8
-  x8
-  x8
- 4x25 x36





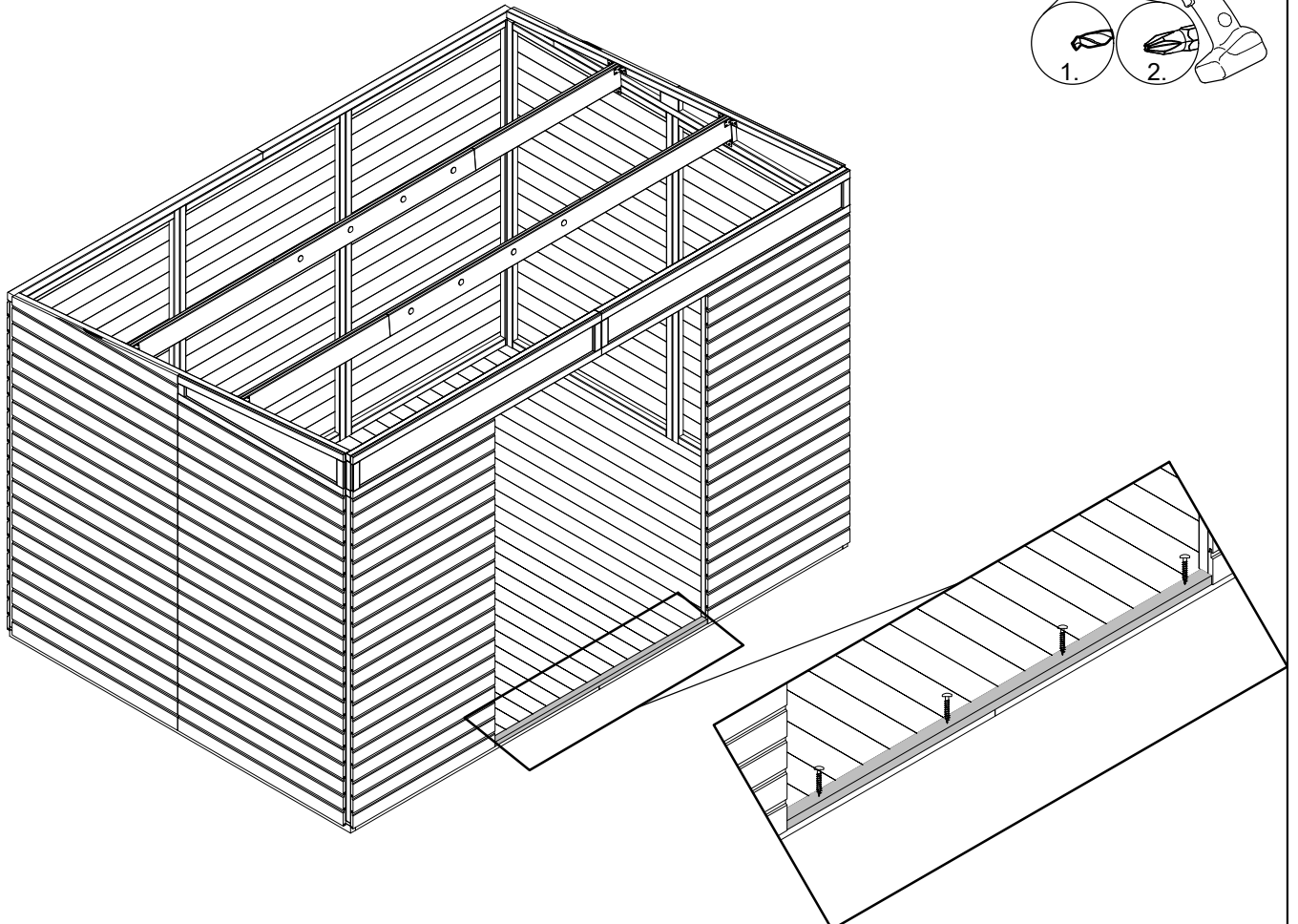
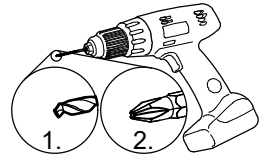
4x25  x36



Sla1-1 *x1*
3,5x40 *x4*



QP35x25x1400Zn  *x1*
3x16  *x4*



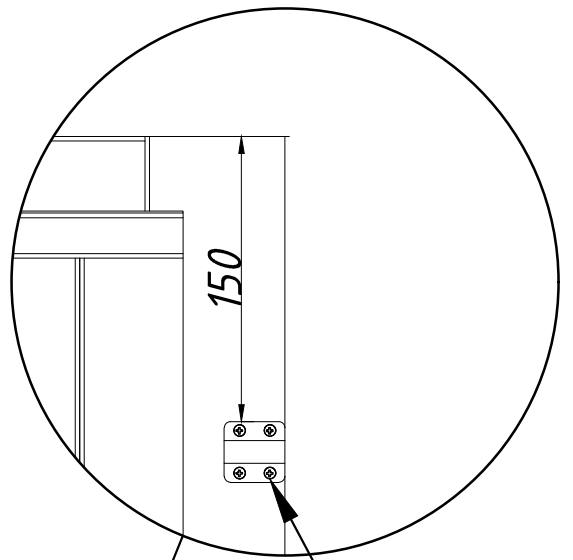
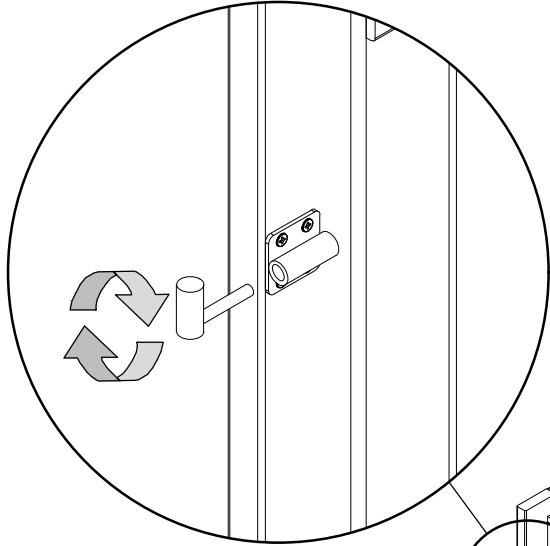
TU45-1P x1

 x1

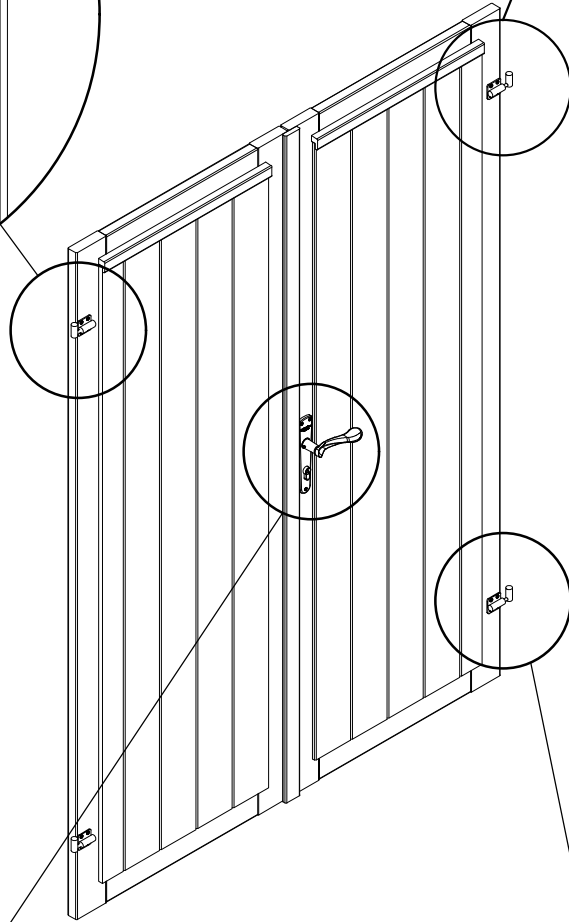
 x1

 x4

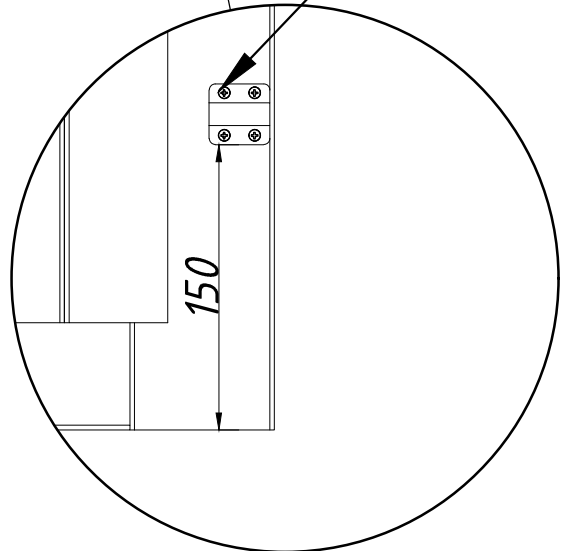
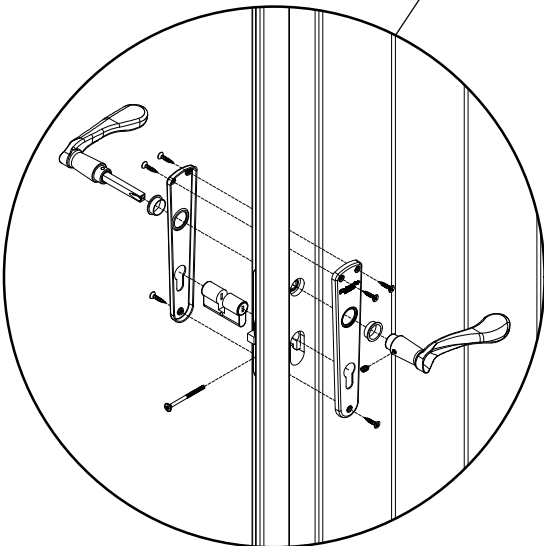
4x25  x16



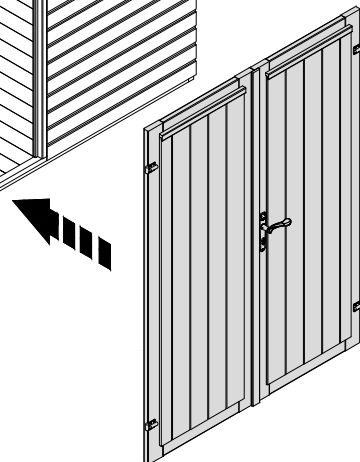
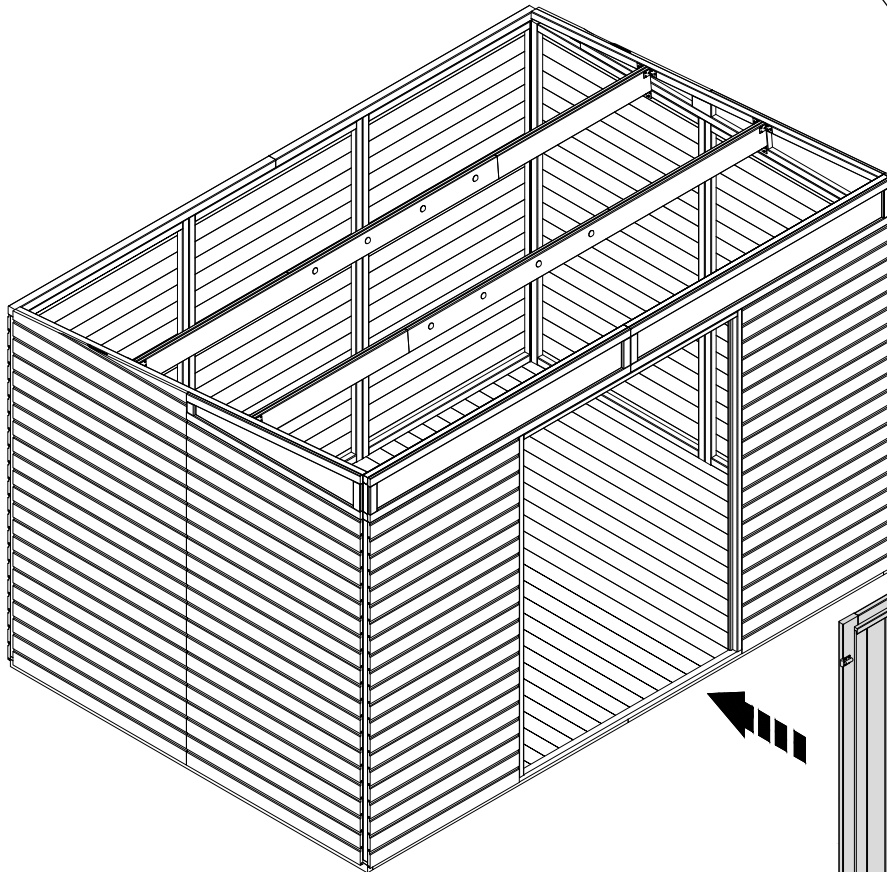
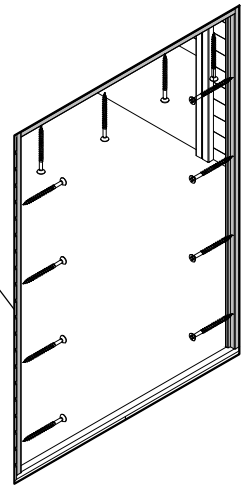
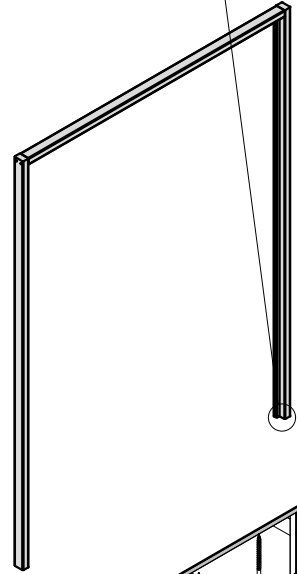
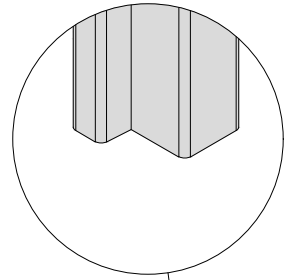
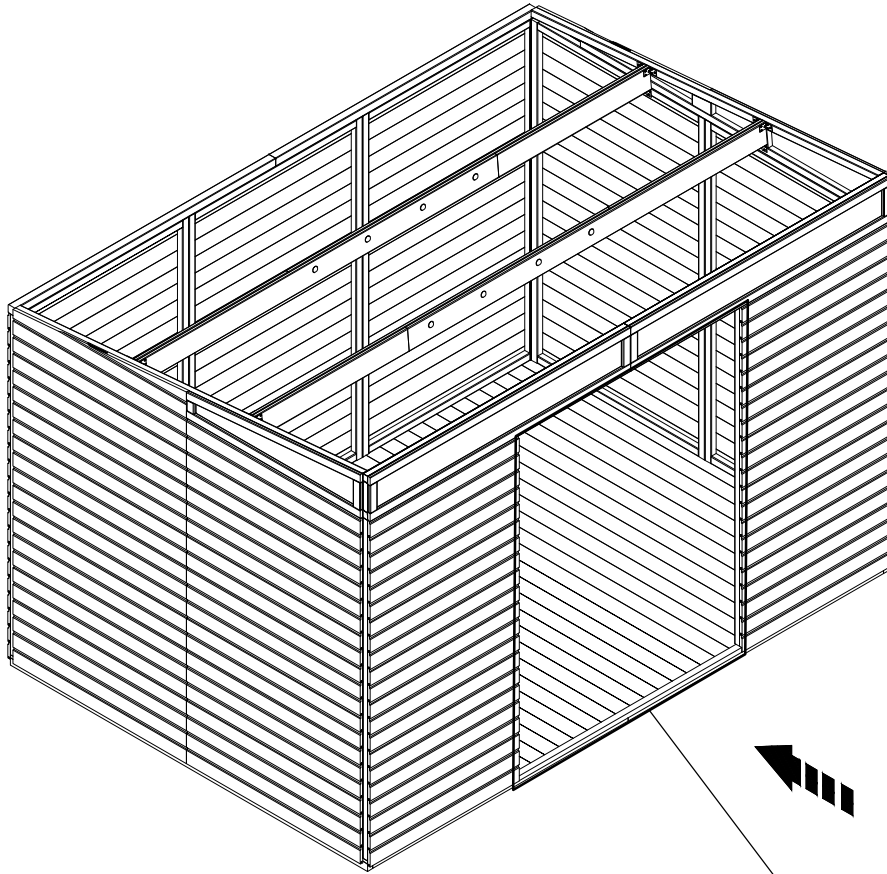
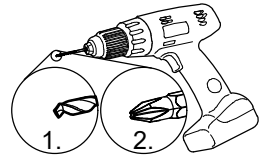
$\phi 4 \times 25$

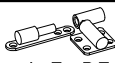



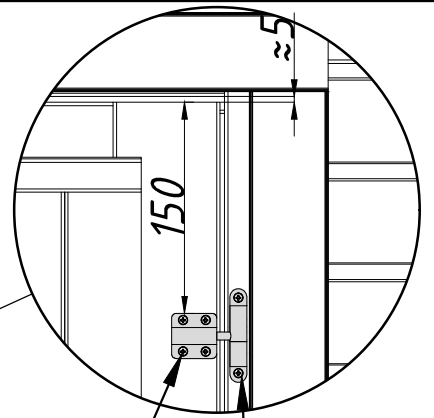
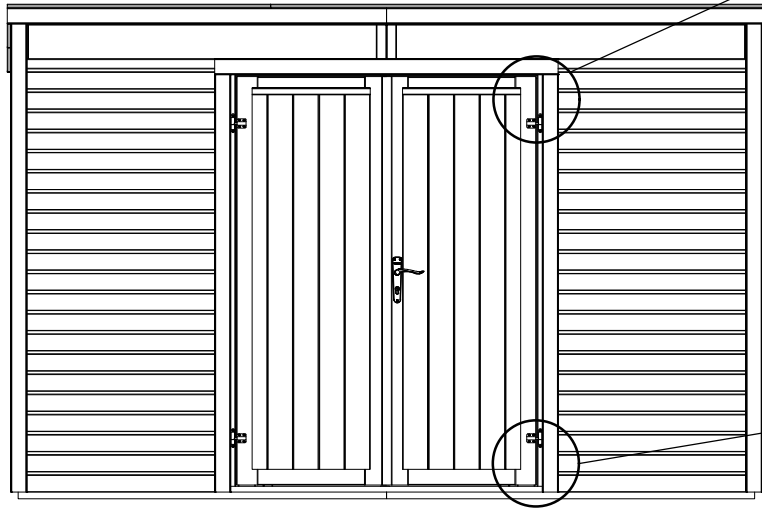
$\phi 4 \times 25$



TU45-1P x1
4,5x70 x12

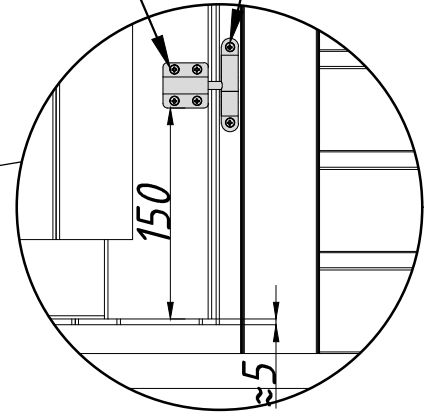




 x4
4,5x35  x12

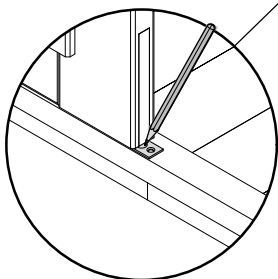
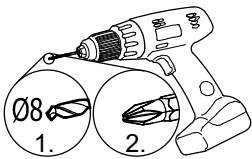
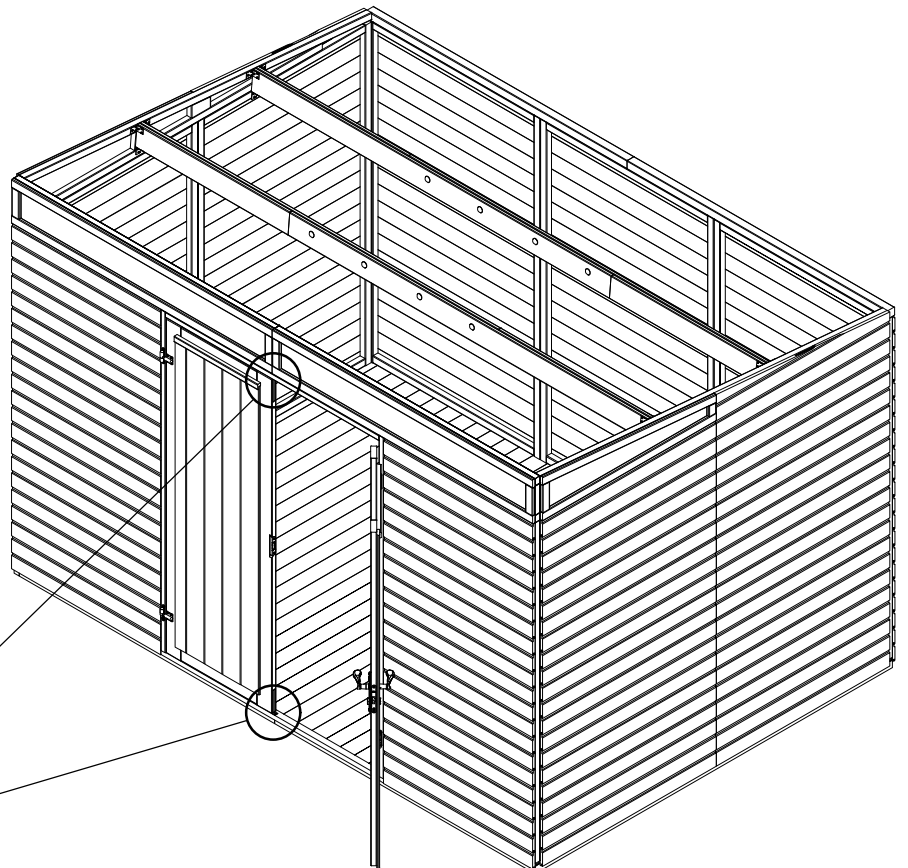


$\phi 4 \times 25$

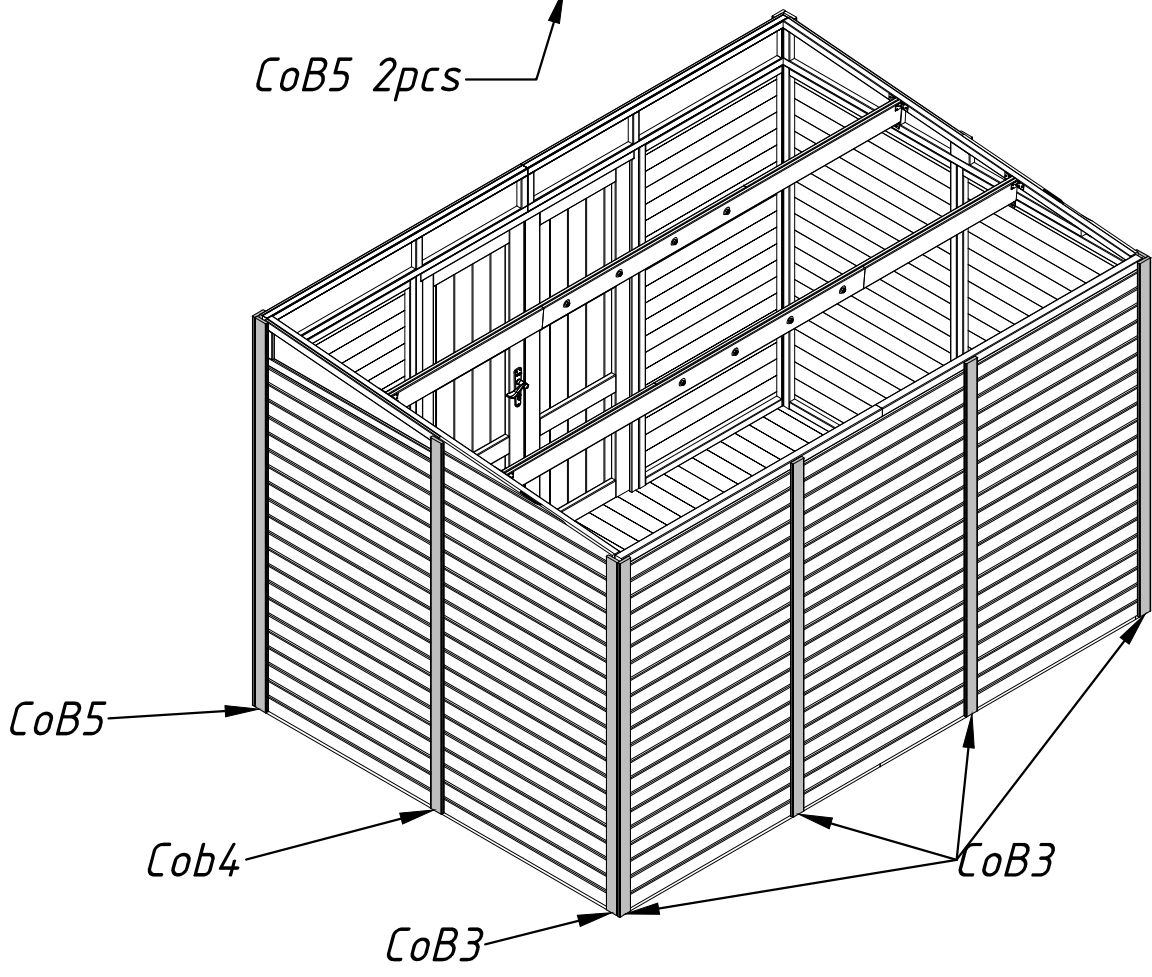
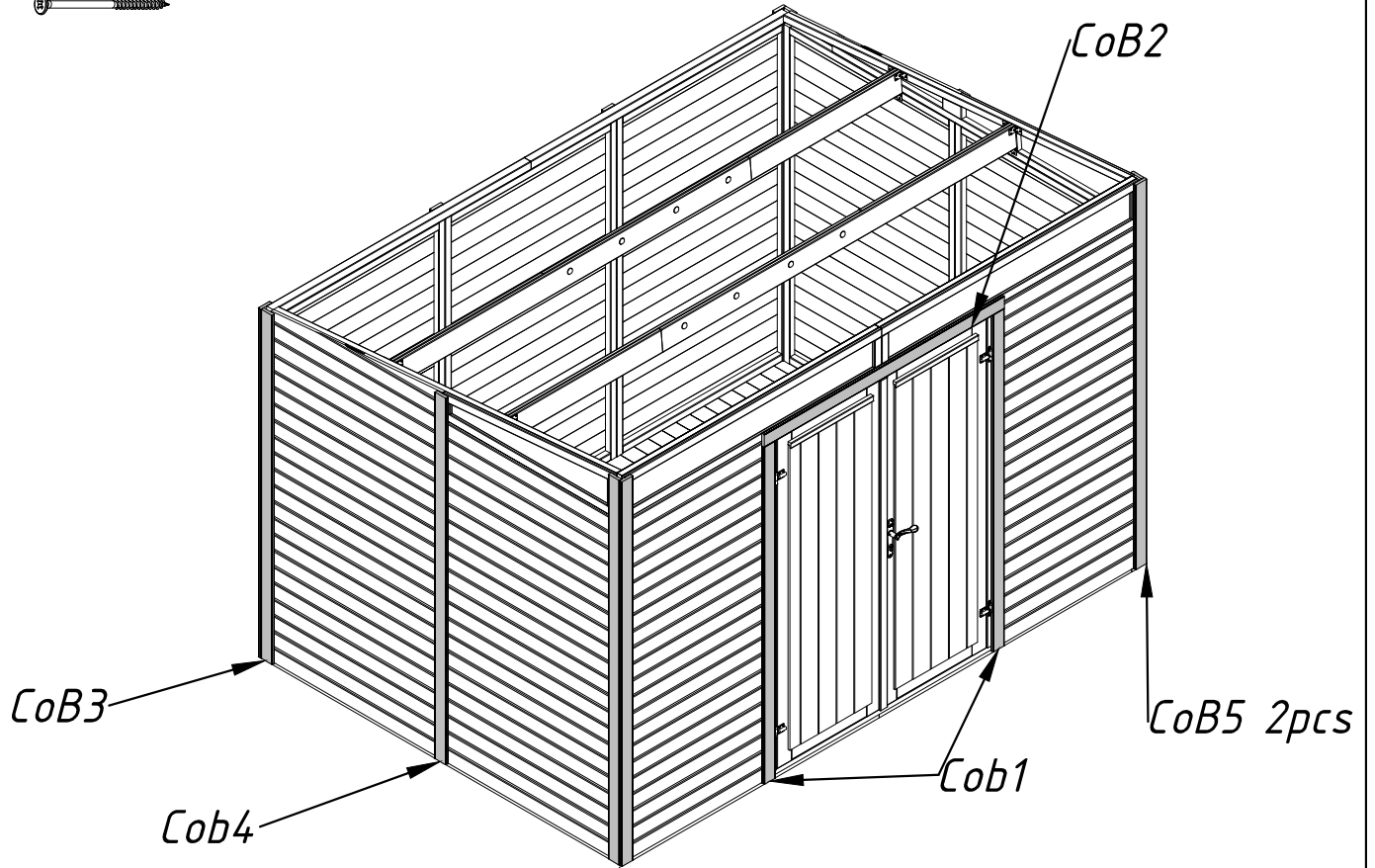
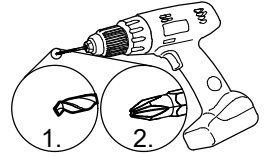
$\phi 4,5 \times 35$



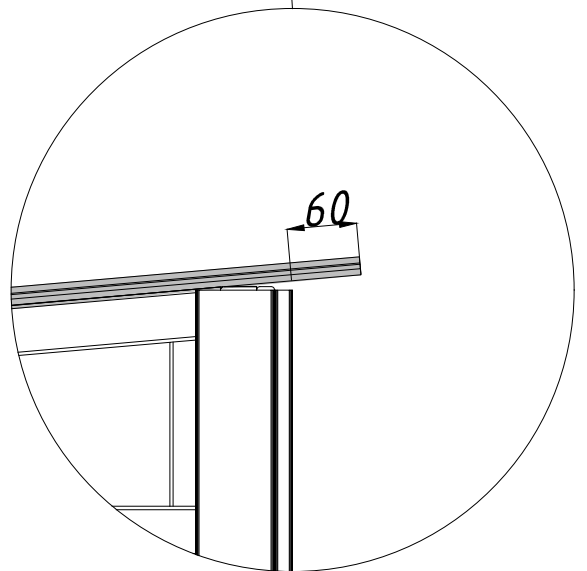
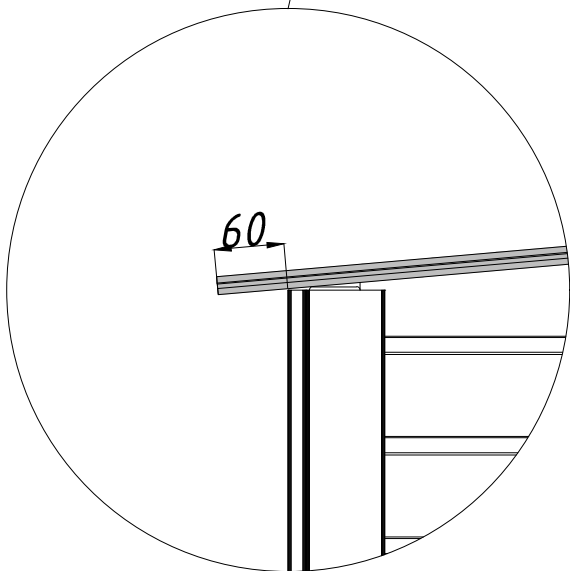
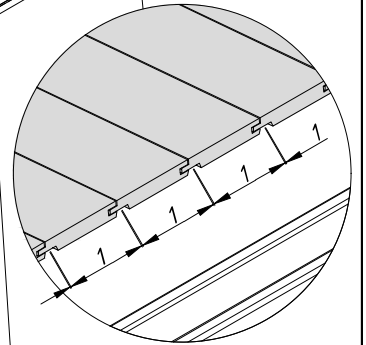
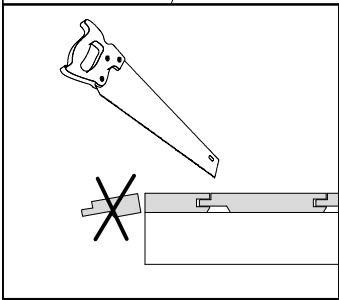
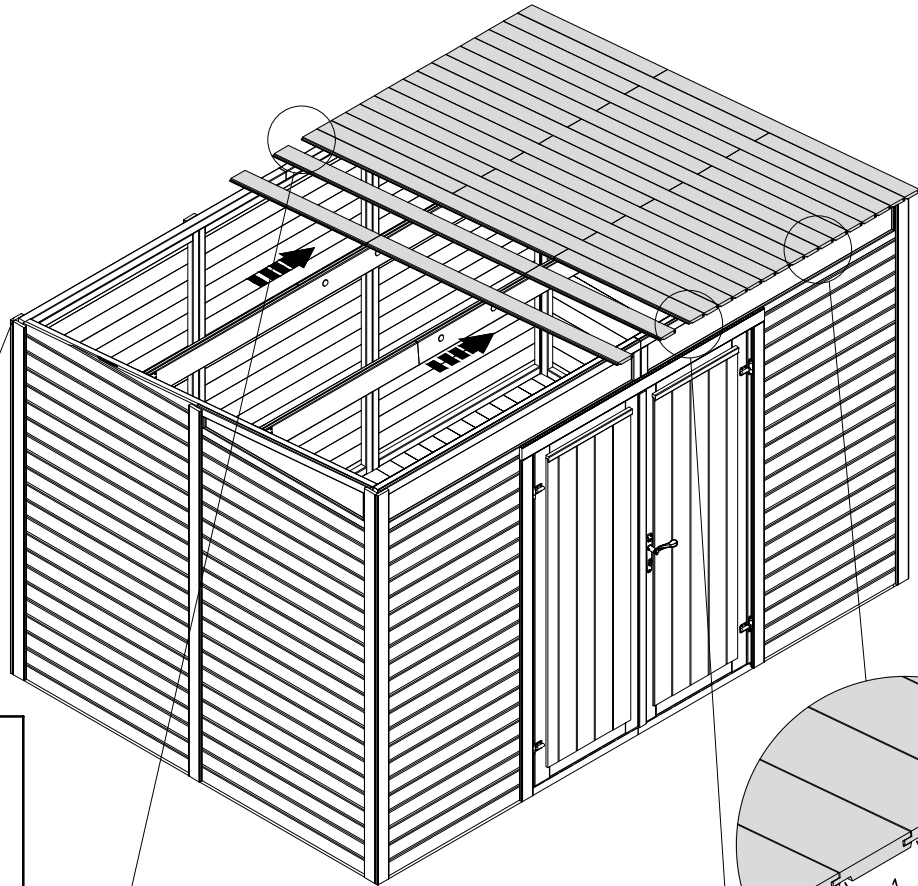
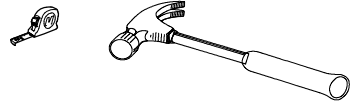
 2 pcs
 3x20 4 pcs



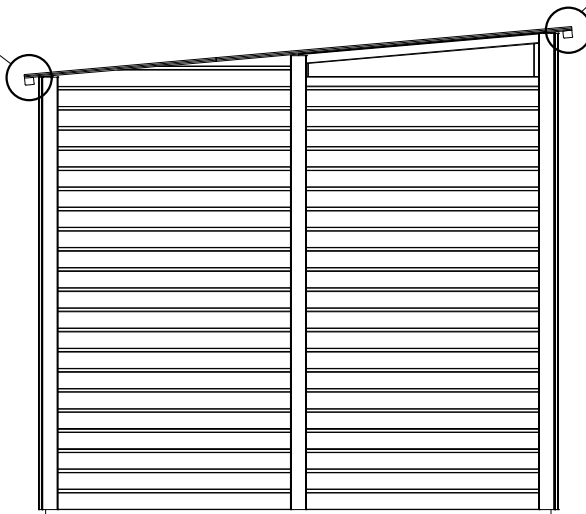
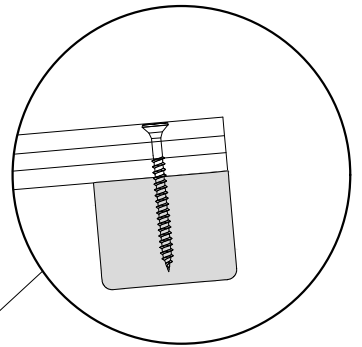
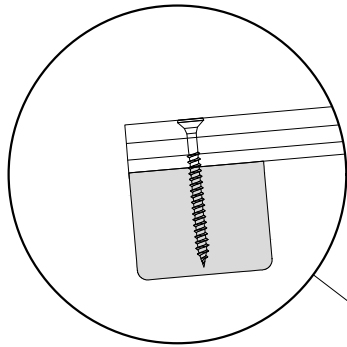
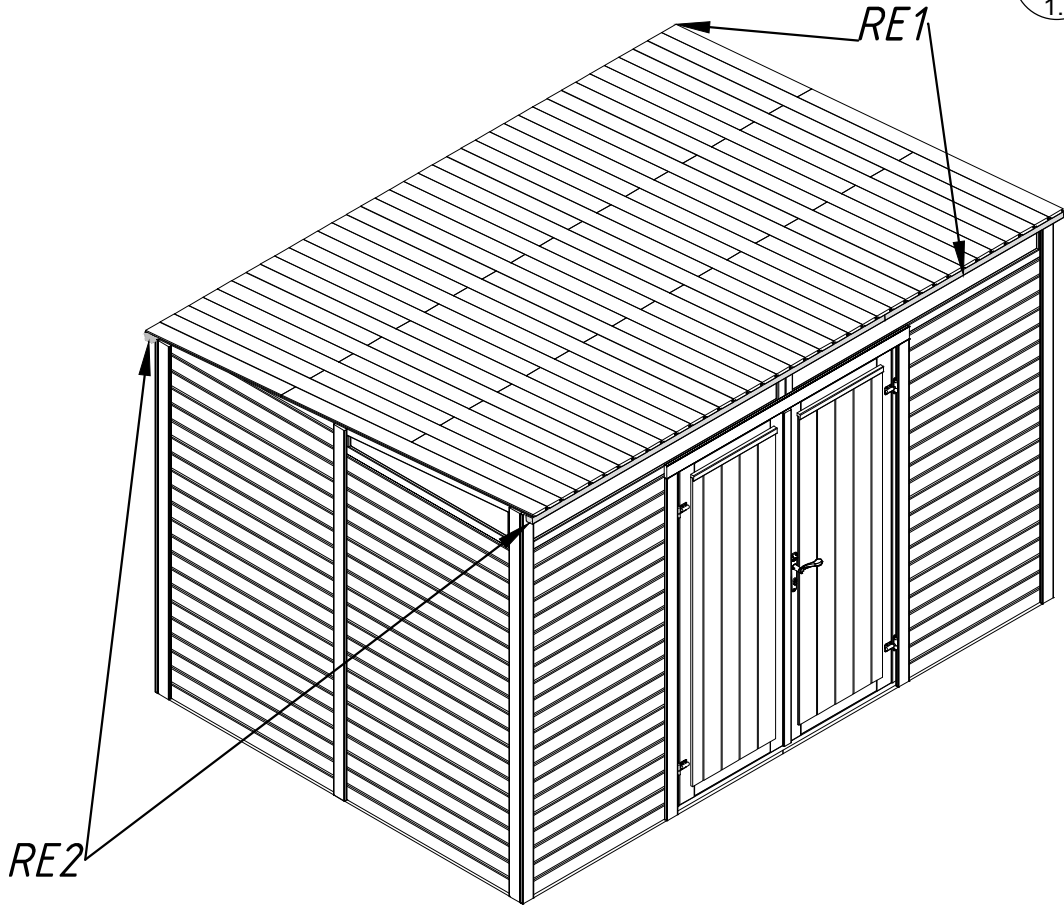
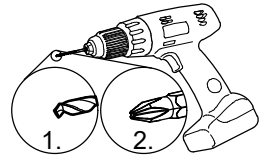
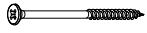
- CoB1 x2
- CoB2 x1
- CoB3 x6
- CoB4 x2
- CoB5 x4
- 4,5x50 x76

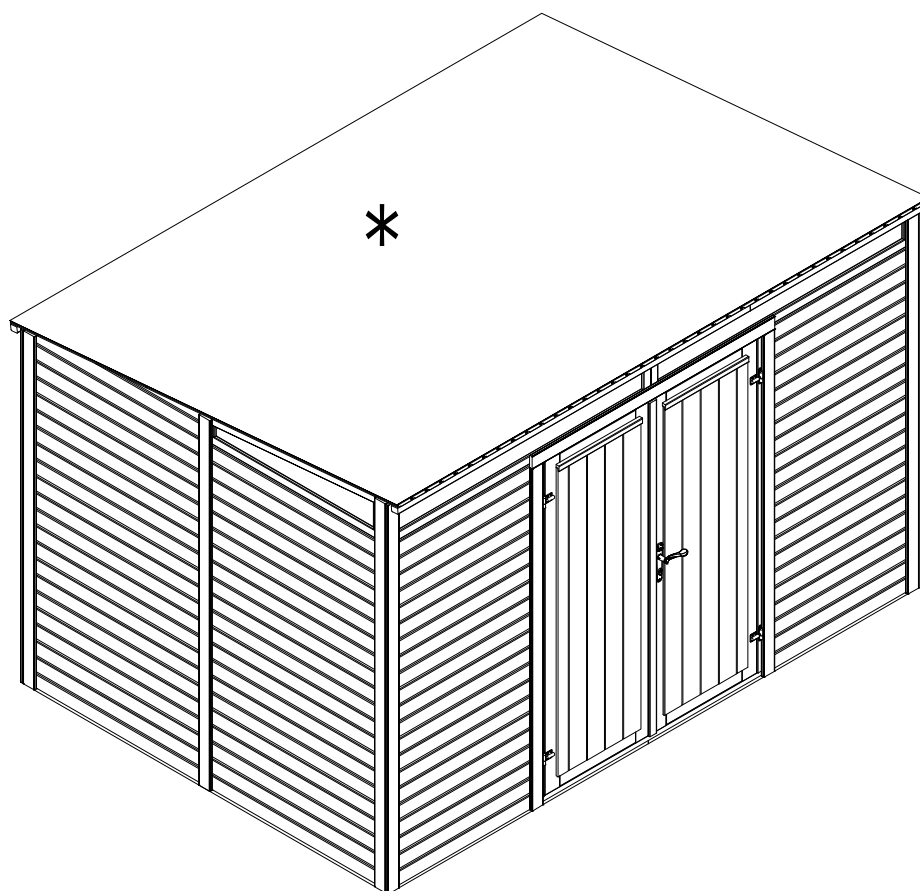


RB1-1 x38
RB1-2 x38
2,5x50 x234



RE1 x2
RE2 x2
3,5x40 x20





*

EN - Not included in the kit: roof cover material.

DE - Nicht im Lieferumfang: Dacheindeckung.

ES - No incluidos en el kit: material de cubierta de techo.

NL - Niet inbegrepen in de kit: dakbedekkingsmateriaal.

IT - Non inclusi nel kit: materiale di copertura del tetto.

PT - Não incluídos no kit: material para a cobertura de teto.

FR - Non inclus dans le kit : matériau de couverture de toit.

DK - Ikke inkluderet i sættet: tagdækningsmateriale.

LV - Komplektā neietilpst: jumta seguma materiāls.

LT - Komplekte nėra: stogo dangas.

PL - Zestaw nie zawiera: materiał pokrycia dachu.

CZ - Důležité! Součástí hřiště nejsou: materiály stěnek krytiny.

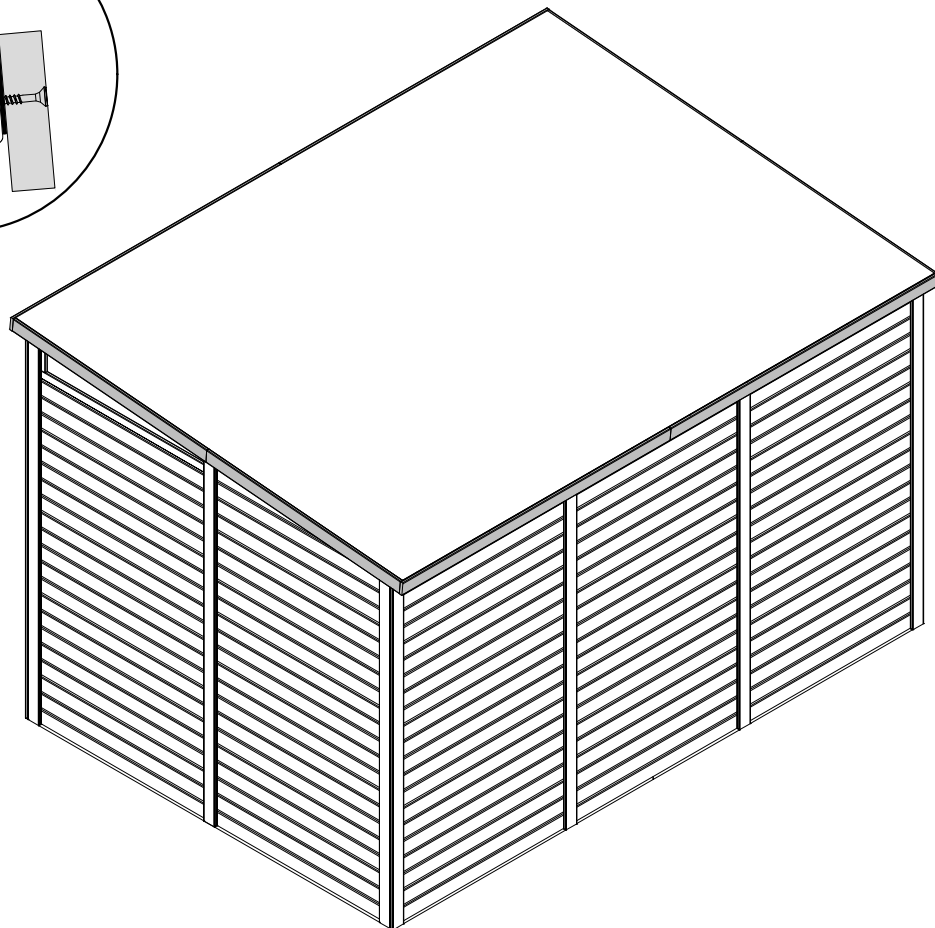
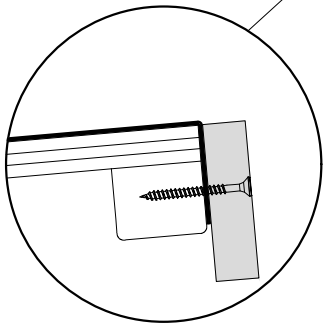
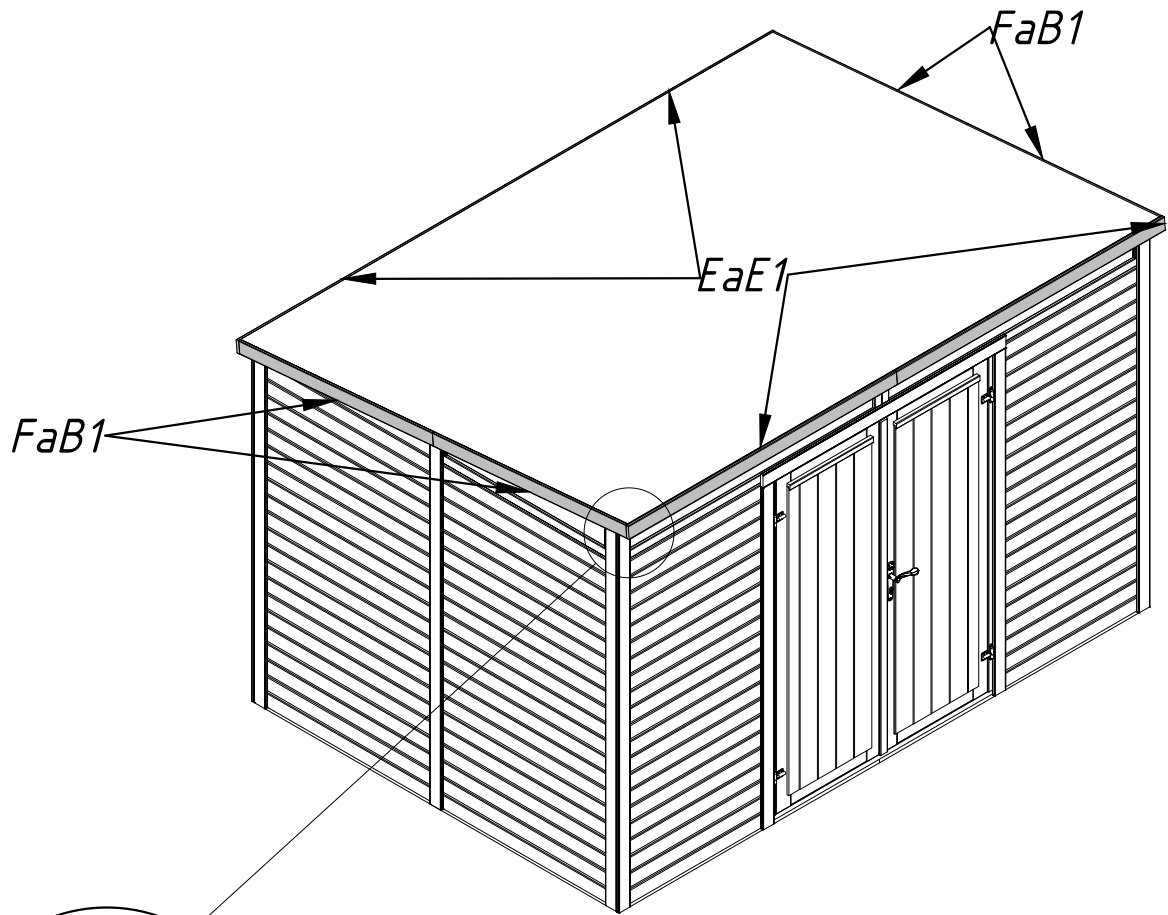
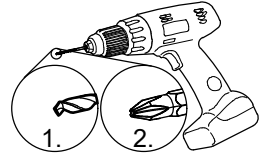
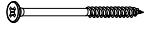
FI - Lisäosat (tilattava erikseen): katemateriaali.

SE - Följande ingår ej: takbeläggningmaterial.

NO - Inngår ikke i settet: taktekke.

ET - Katusekattematerjal ei sisaldu komplektis.

EaE1 x4
FaB1 x4
4,5x50 x44



WB1 x5
WB2 x1
4,5x50 x20

