

Zorg er bij het leggen van een betonplaat voor dat er een opstaande rand van 25 mm diep rond de omtrek aanwezig is. Dit zal helpen om het water uit de basis van de schuur te laten ontsnappen.



**LAAT EEN BEOORDELING ACHTER**

Vertel ons over uw ervaring! Bezoek  
[www.abscosheds.com.au/review](http://www.abscosheds.com.au/review)

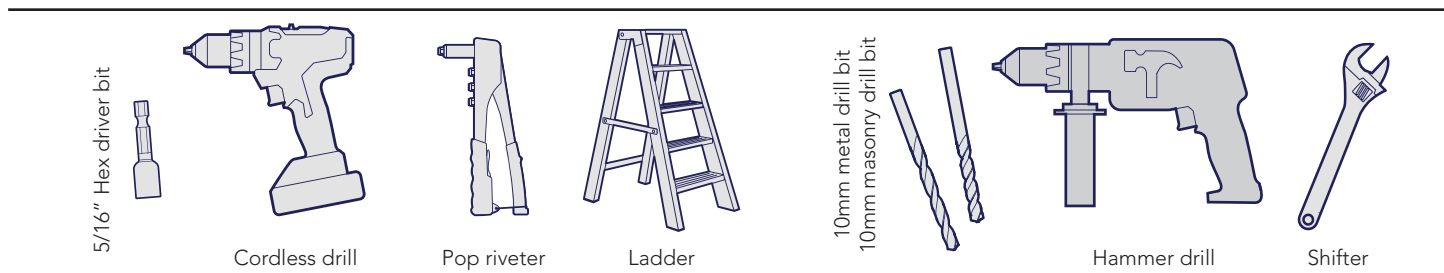
### ALGEMENE INSTRUCTIES

- Lees voordat u met enige montage begint deze instructies in detail door om een grondig begrip te krijgen van de montagemethoden en de bijbehorende details.
- Pak de doos uit en identificeer en vergelijk zorgvuldig alle onderdelen met de onderdelen beschreven en geïllustreerd op de pagina's "ONDERDELEN VERPAKKINGSLIJST".

### VOORBEREIDING VAN DE PLEK

- De plaats voor de schuur moet vlak zijn. Een oneffen oppervlak kan resulteren in een verkeerde uitlijning van onderdelen.
- De loods wordt op een plaat van gewapend beton geplaatst en verankerd zoals op de pagina "DEFINITIEVE CONSTRUCTIE" geïllustreerd.

### BENODIGDE GEREEDSCHAPPEN



### VEILIGHEIDSINSTRUCTIES


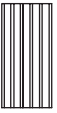

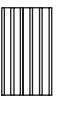

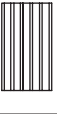
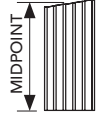
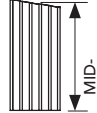
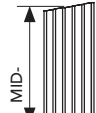
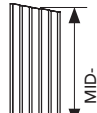
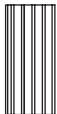





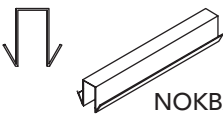

- Sommige onderdelen kunnen scherpe randen hebben. Het is raadzaam om handschoenen te dragen bij het hanteren van deze items en een veiligheidsbril bij het boren van gaten. Verstandige schoenen worden ten eerste aanbevolen.
- Zet uw schuur niet op bij winderige omstandigheden.
- Zorg ervoor dat de schuur direct na voltooiing van de bouw stevig is verankerd op een solide fundering.
- Het is sterk aan te raden om de schuur met twee of meer personen op te zetten.
- Ga niet op het dak van uw schuur zitten, staan of lopen.

### AANBEVOLEN





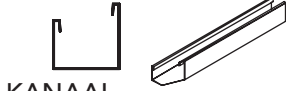
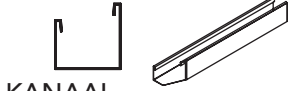


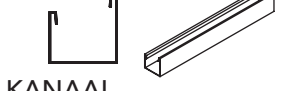
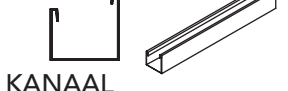
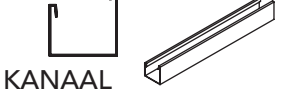
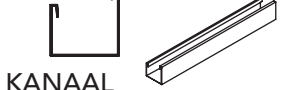





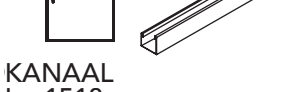


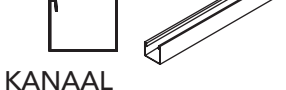
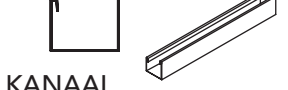
## COMPONENTENLIJST

Vink alle componenten af.

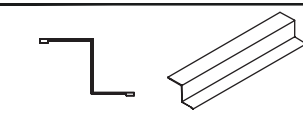

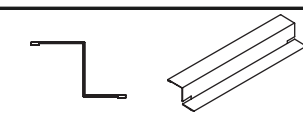
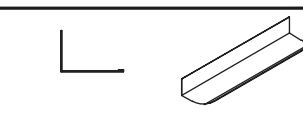
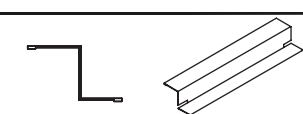
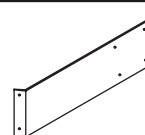
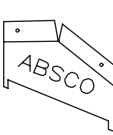



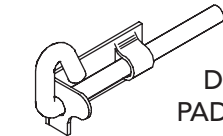
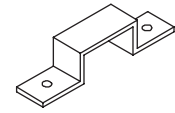
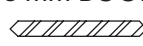
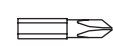




QTY	BESCHRIJVING	ONDERDEEL NUMMER	REKENING	QTY	BESCHRIJVING	ONDERDEEL NUMMER	REKENING
4	 STAALPLAAT 1785 x 773 mm	31A		4	 STAALPLAAT 1785 x 731 mm	32A	
2	 STAALPLAAT 1785 x 711 mm	34A		4	 STAALPLAAT 1546 x 773 mm	45A	
2	 STAALPLAAT 1546 x 773 mm	44L		2	 STAALPLAAT 1546 x 773 mm	44R	
1	 STAALPLAAT 1852 mm tot middelpunt x 773 mm	36L		1	 STAALPLAAT 1852 mm tot middelpunt x 773 mm	36R	
1	 STAALPLAAT 1979 mm tot middelpunt x 773 mm	38L		1	 STAALPLAAT 1979 mm tot middelpunt x 773 mm	38R	
1	 STAALPLAAT 1725 x 773 mm	A		1	 STAALPLAAT 1725 x 773 mm	B	
1	 GEVEL LINKS 1475 mm	16L		1	 GEVEL RECHTS 1475 mm	16R	
1	 BEUGEL 393 mm	13A		1	 PIEK BEUGEL 490 mm	15A	
1	 NOKBALKVERBINDER	ZARSP		2	 NOKBALK 1521 mm	97A L/R	

Nominale    Nominale plaatbreedtes worden weergegeven. +/- 2 mm valt binnen de tolerantie.    tolerantie.

**COMPONENTENLIJST**

QTY	BESCHRIJVING	ONDERDEEL NUMMER	REKENING	QTY	BESCHRIJVING	ONDERDEEL NUMMER	REKENING
1	 KANAAL L = 1496.5mm	55CL		1	 KANAAL L = 1496.5mm	55CR	
2	 KANAAL L = 1459.5mm	59AL		2	 KANAAL L = 1459.5mm	59AR	
1	 KANAAL L = 1496.5mm	77AL		1	 KANAAL L = 1496.5mm	77AR	
2	 KANAAL L = 1459.5mm	81GL		2	 KANAAL L = 1459.5mm	81GR	
2	 KANAAL L = 1496.5mm	78AL		2	 KANAAL L = 1496.5mm	78AR	
2	 KANAAL L = 1496.5mm	81AL		2	 KANAAL L = 1496.5mm	81AR	
1	 KANAAL L = 1496.5mm	81BL		1	 KANAAL L = 1496.5mm	81BR	
1	 KANAAL L = 1518mm	T4L		1	 KANAAL L = 1518mm	T4R	
2	 KANAAL MET SCHARNIEREN L = 1725mm	58A		1	 KANAAL L = 1725mm	58B	
4	 KANAAL L = 773mm	58C		1	 KANAAL L = 1568mm	79A	

**COMPONENTENLIJST**

QTY	BESCHRIJVING	ONDERDEEL NUMMER	REKENING	QTY	BESCHRIJVING	ONDERDEEL NUMMER	REKENING
2	 JAMB L= 1785mm	89A		4	 JAMB L= 1120mm	91A	
1	 JAMB L= 1725mm	89C		4	 LIP TRIM L= 1546mm	87B	
1	 JAMB L= 1568mm	90A					
<b>INSTRUCTIES &amp; FITTINGSPAKKET</b>							
2	 DEURBAND L: 165mm	12A		1	MONTAGE- INSTRUCTIES		
2	 KAP GEVEL L: 170mm	14A		1	 ZELFTAPENDE SCHROEVEN PAKKET MET 100		
				1	PSTKDBL DUBBELE DEURBESLAGPAKKET		
	 KANAAL JOINER L= 200mm (7.9")	CSJ		10	 HEX HD TEK-SCHROEF MET NEO-RING 10-16x16mm	FAST033	
<b>PSTKDBL - DUBBELE DEURBESLAGPAKKET</b>							
3	 DEUR PADBOUT	FAST006		2	 DEUR PADBOUT HASP	FAST007	
1	3 mm BOOR 	DRILL		1	PHILLIPS BESTUURDER- 	FAST038	
1	 ZELFTAPENDE SCHROEVEN PAKKET MET 220			1	PACK12P SCHROEFPAKKET 12		
<b>PACK12P - SCHROEFPAKKET 12</b>							
8	 3/16 RONDE KOPBOUTEN & NYLOCK-MOEREN			12	 3.2 x 8 mm BLIND KLINKNAGELS		
12	 3/16 VERZONKEN SCHROEVEN & MOEREN						

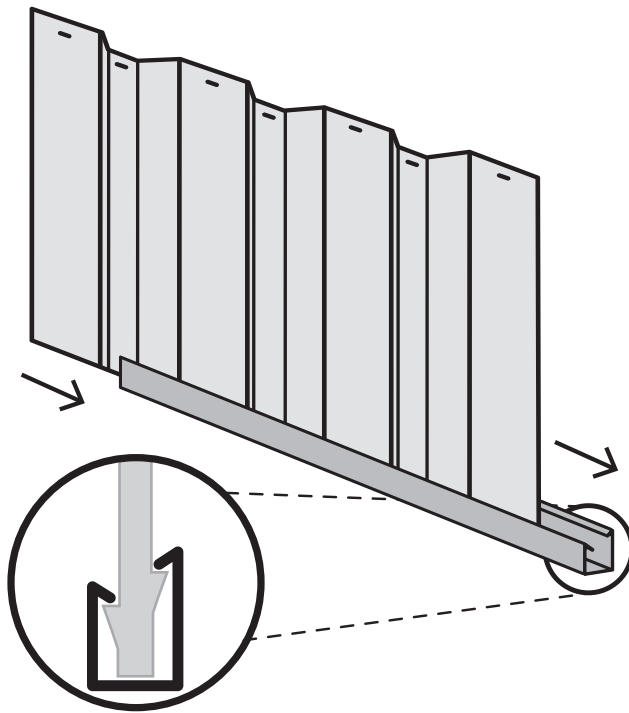
## SNAPTITE MONTAGEGIDS

Het Snaptite montagesysteem vergrendelt eindkanalen aan alle dak- en wandplaten zonder gereedschap of bevestigingsmiddelen.

Om elk paneel samen te stellen, worden aan de boven- en onderkant van elk paneel randkanalen bevestigd.

Tik zachtjes met het kanaal over de SNAPTITE-lipjes op het mes, terwijl u over het mes heen werkt.

Elk perimeterkanaal moet gelijk eindigen met de randen van de platen. Tik eenvoudigweg met het kanaal langs de platen totdat elk uiteinde perfect vlak ligt. Als u de kanalen uit de panelen wilt verwijderen, schuift u ze er vanaf de zijkant uit.



**SNAPTITE**  
World's Easiest Assembly System  
*UNIQUE PATENTED SYSTEM*

Het kanaal vergrendelt het schuurpaneel op zijn plaats zonder dat er schroeven nodig zijn!

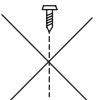
## BEVESTIGINGSSYMBOLLEN

SNAPTITE

Bevestig het kanaal aan de voering met behulp van de SNAPTITE-bevestigingsmethode.



Schroef de onderdelen alleen op deze plek aan elkaar, omdat sommige kanalen extra gaten hebben die bij dit modelschuur niet nodig zijn.



Verbind de componenten op deze locatie nog niet, omdat de schroeven de verdere montage van de andere componenten kunnen belemmeren.



Verbind de componenten met elkaar door eerst de gaten voor te boren. Gebruik een onderdeel als sjabloon om de gaten aan te geven en boor met een boor van 3 mm.



Popnagel van 3 mm



Set van 4 mm bouten en moeren.

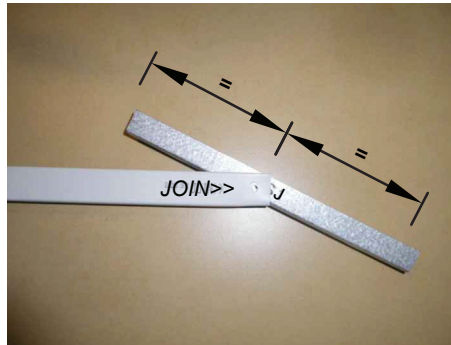
## Handleiding voor het samenvoegen van gesplitste kanalen

De op alle onderdelen gemarkeerde tekst moet aan dezelfde kant van elkaar worden weergegeven



### Stap 1.

Plaats de kanalen en de CSJ-verbinder zo dat het midden van de CSJ op één lijn ligt met het uiteinde van elk kanaal dat aan elkaar moet worden bevestigd.

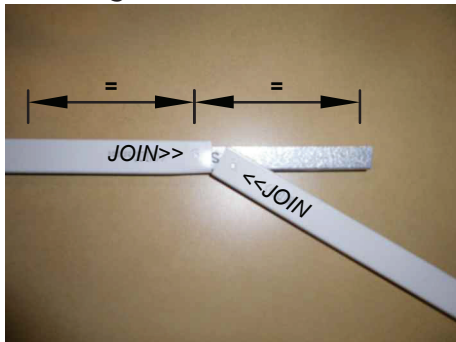


### Stap 2.

Verbind het eerste kanaal met de CSJ door het midden van de CSJ in een hoek in te voegen aan het einde van het kanaal waar de JOIN>> tekst is gemarkeerd.

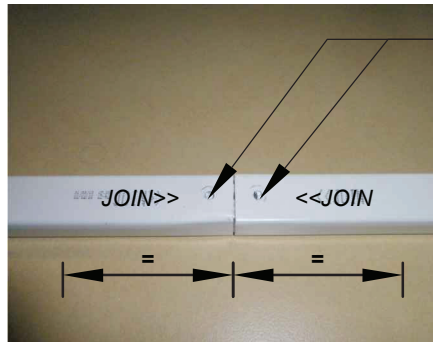


Duw één kant van de CSJ naar beneden totdat u een 'klik' hoort.



### Stap 3.

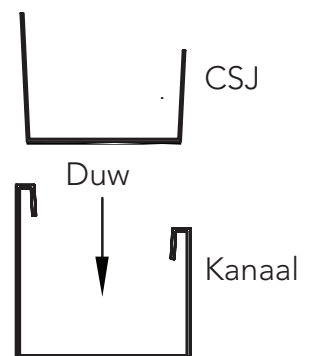
Verbind het tweede kanaal met de CSJ door <<JOIN van het kanaal schuin in het midden van de CSJ te plaatsen. Duw de CSJ in het kanaal totdat u een 'klik' hoort.



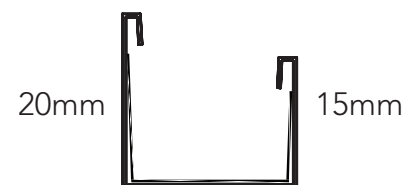
### Voltooid kanaal.

De samengevoegde kanalen moeten er nu uitzien als de afbeelding, waarbij de CSJ gelijkmatig binnen de samengevoegde kanalen is geplaatst.

Boor gaten met een boor van 3 mm in CSJ, zodat deze overeenkomen met de gaten in het kanaal. Het boren van schroeven op de samengevoegde kanalen wordt gedaan nadat de platen op de gesplitste kanalen zijn vergrendeld.



...



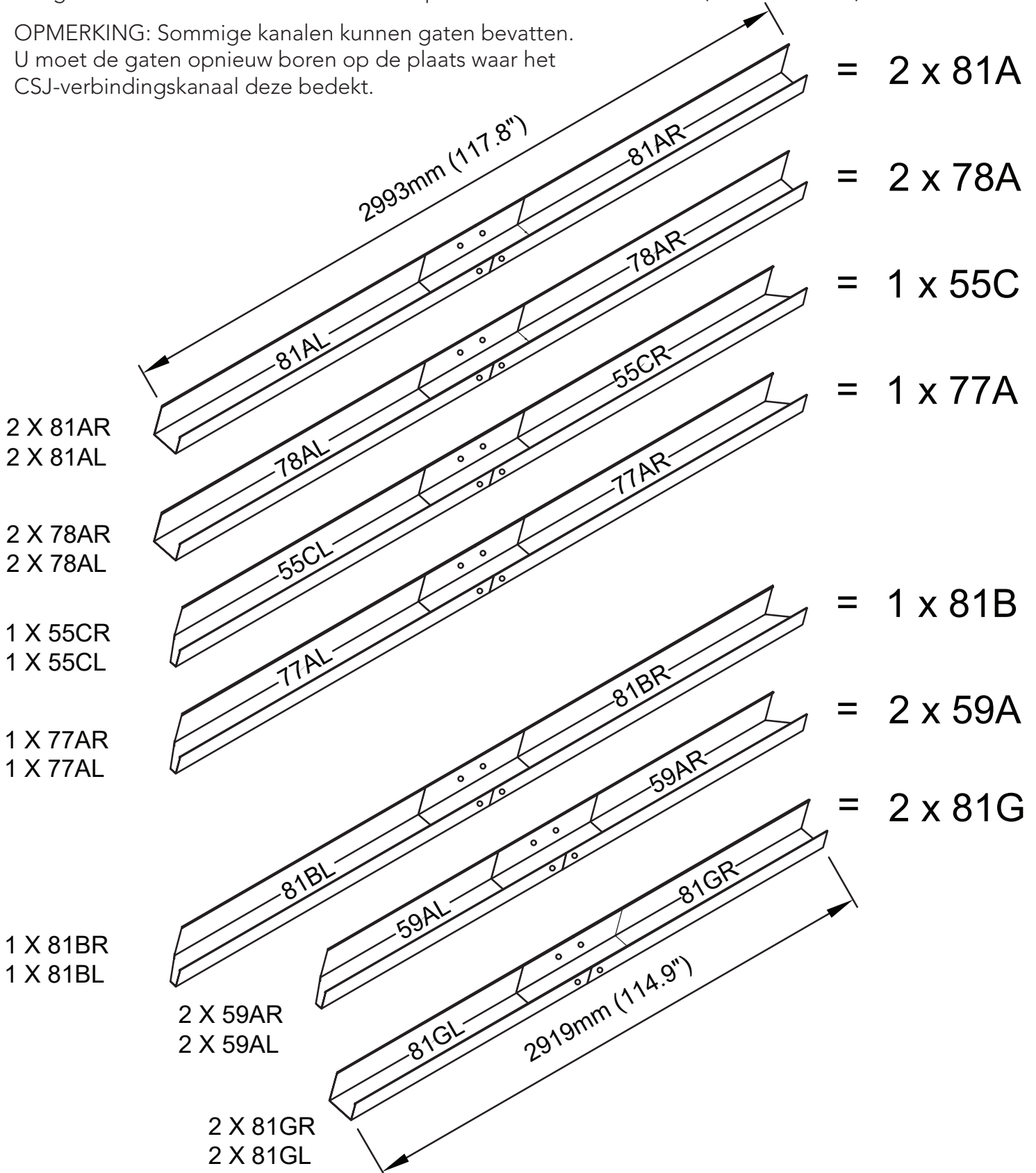
Afgewerkt  
gesplitst kanaal



## VOORMONTAGE VAN VERBONDEN KANALEN

Voeg 22 x kanaalsecties samen met behulp van 11 x kanaalverbinders (onderdeel CSJ)

OPMERKING: Sommige kanalen kunnen gaten bevatten.  
U moet de gaten opnieuw boren op de plaats waar het CSJ-verbindingkanaal deze bedekt.

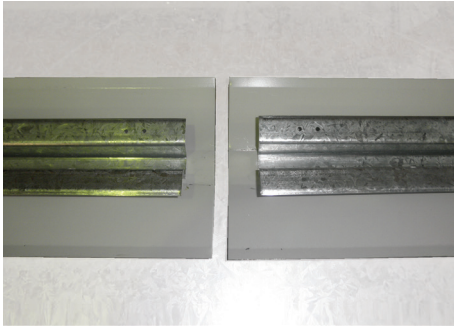




**Handleiding voor het verbinden van een gesplitste nokbalk**

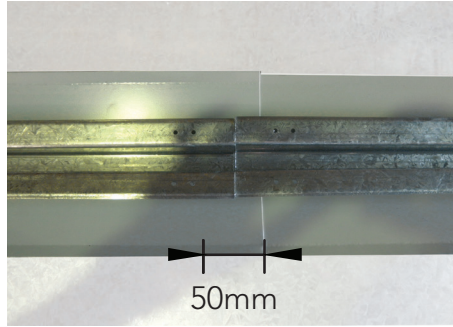
Volg deze drie stappen om een nokbalk te monteren.

Indien aanwezig, verwijder vóór montage de plastic coating van de bovenzijde van de nokbalkafdekking.



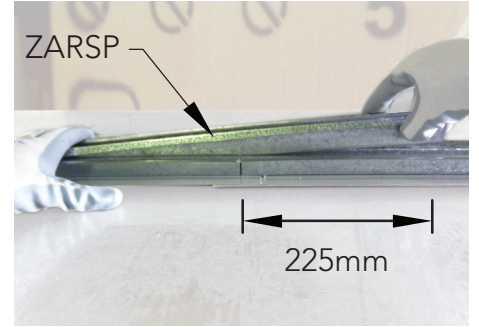
**Stap 1.**

Plaats twee nokbalken zoals afgebeeld en druk ze tegen elkaar. Schuif de dop van de een onder de ander.



**OPMERKING.**

Er is een overlap van 50 mm van de nokkappen wanneer de liggers op hun plaats staan.



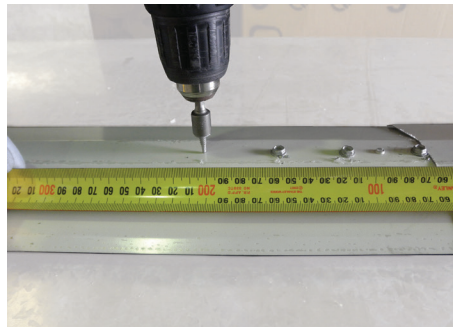
**Stap 2.**

Gebruik de ZARSP om verbinding te maken in het midden van de twee nokbalken. Zorg ervoor dat deze volledig is ingedrukt.



**Stap 3.**

Draai de nokbalk om. Meet 250 mm vanuit het midden langs het midden van één nokbalk en markeer de afstanden van 50 mm. Bevestig met een Tekschroef bij elke markering.



Herhaal dit aan de andere kant van de nokbalkconstructie.

TIP: Door elk gat voor te boren met de boor van 3 mm, wordt de bevestiging eenvoudiger.



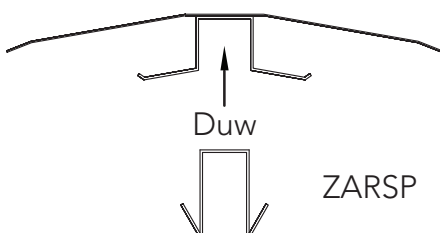
Afgewerkte gesplitste nokbalk



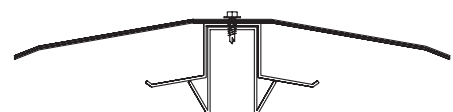
Hex-driverbit



Hex Hd Zelfborende tek schroef met neopreen sluitring

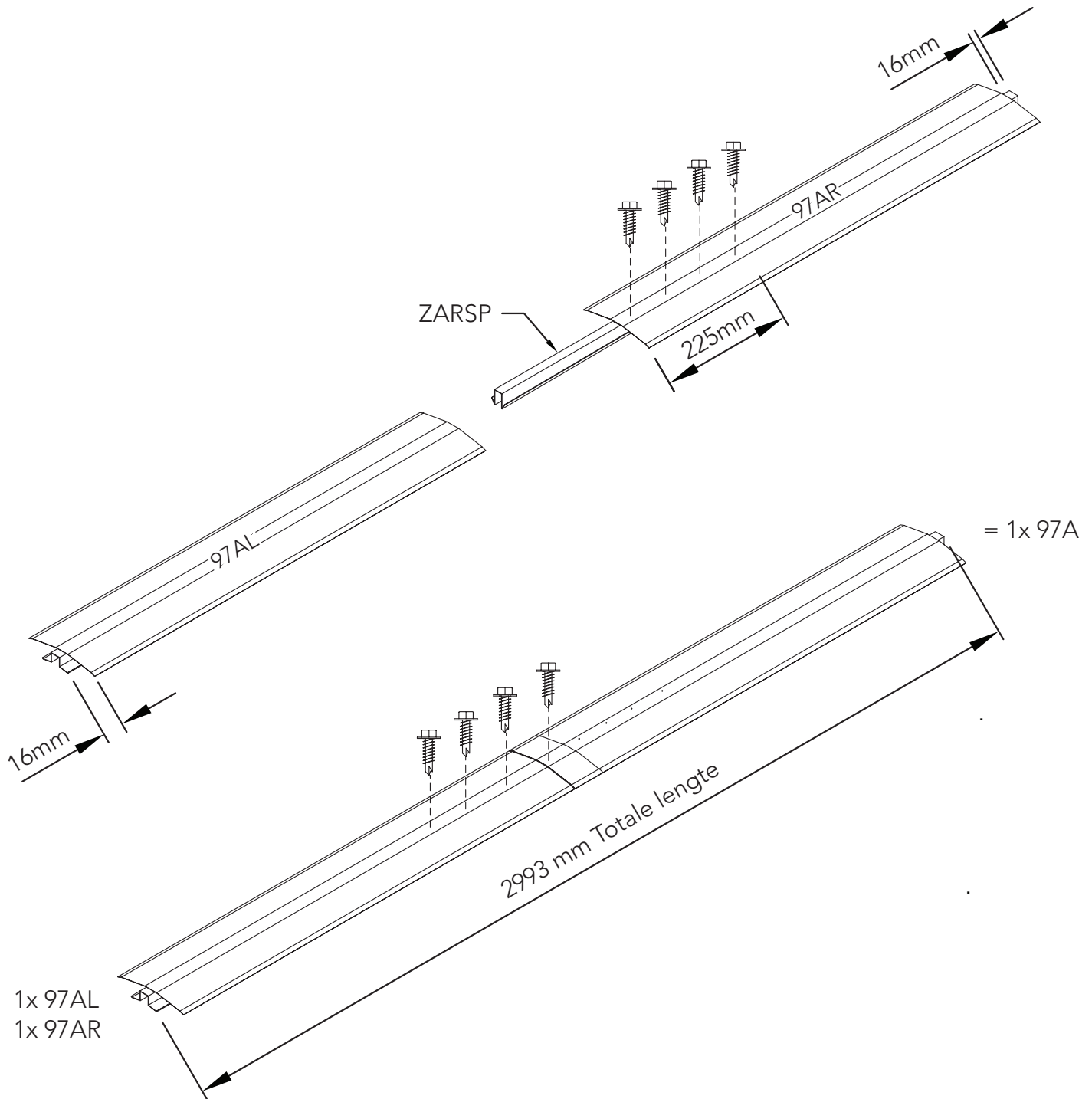


ZARSP



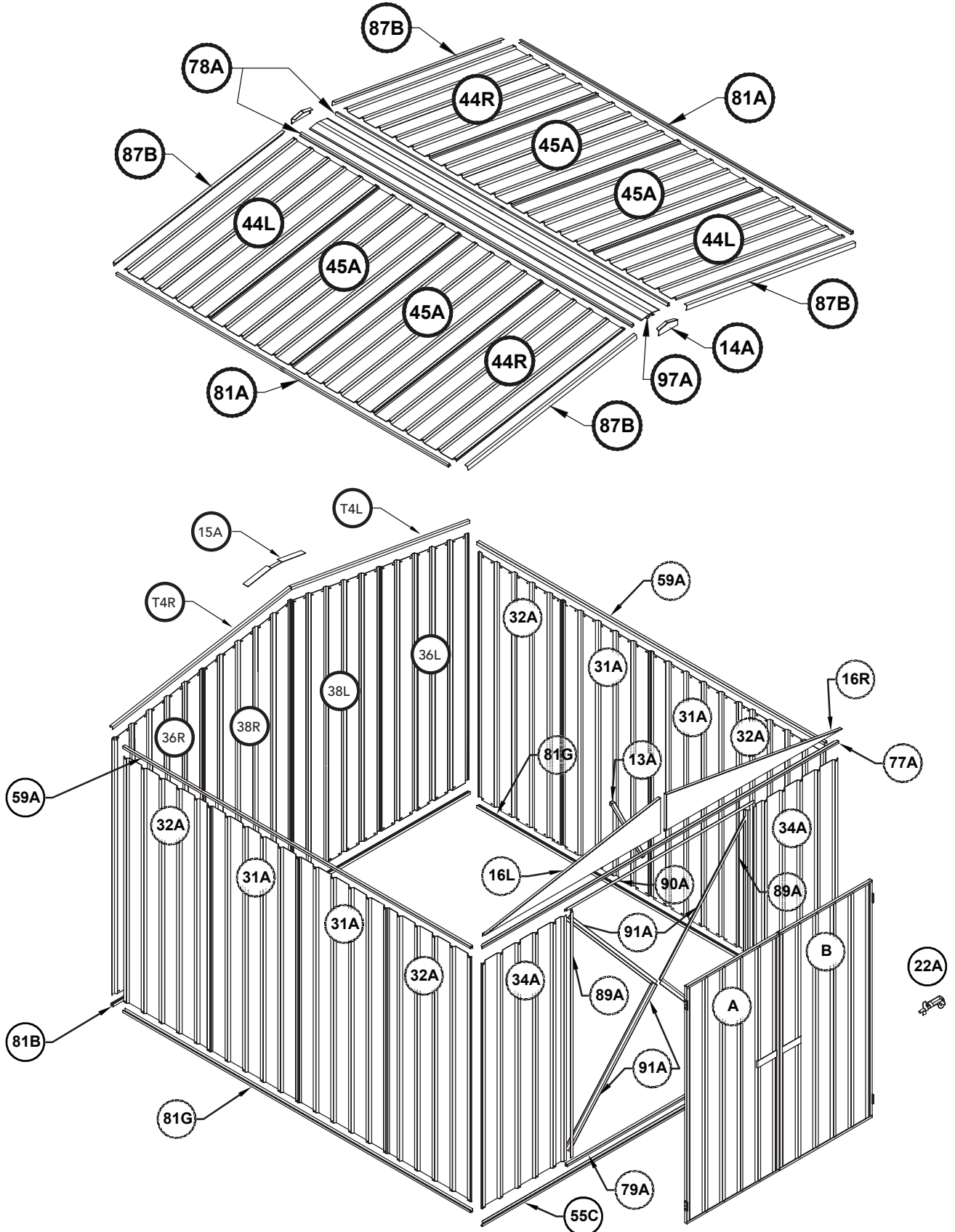
Afgerond  
Samengevoegde  
nokbalken

**VOORMONTAGE VAN GEPLAATSTE NOKBALK**



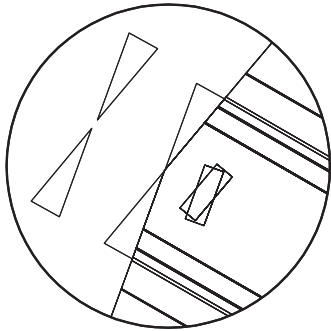
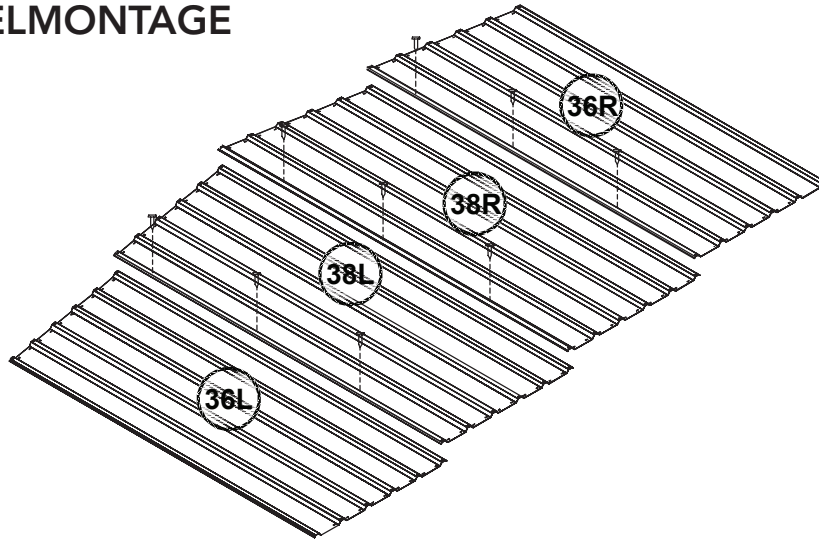
**DAK- EN WANDOVERZICHT**

Verdere details op de volgende pagina's

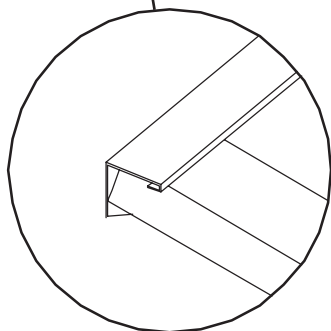
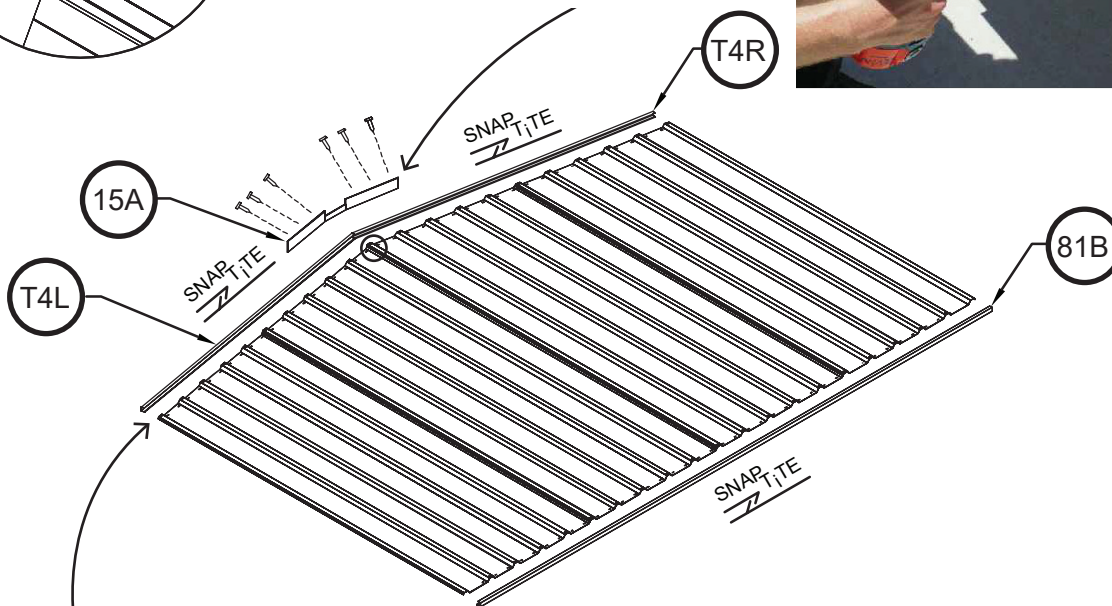


**ACHTERPANEELMONTAGE**

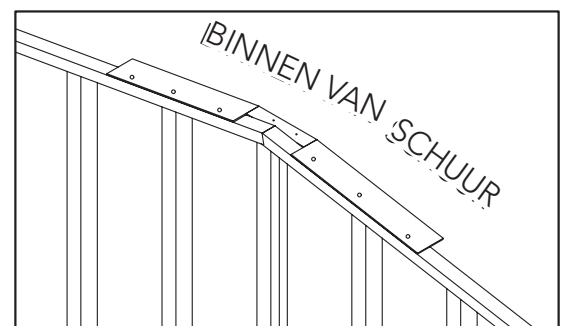
1x vereist.



(OPMERKING: Knip de uiteinden van de middelste vellen af met blikjes, zodat de kanalen goed tegen de rand van het vel passen voordat u de kanalen bevestigt.



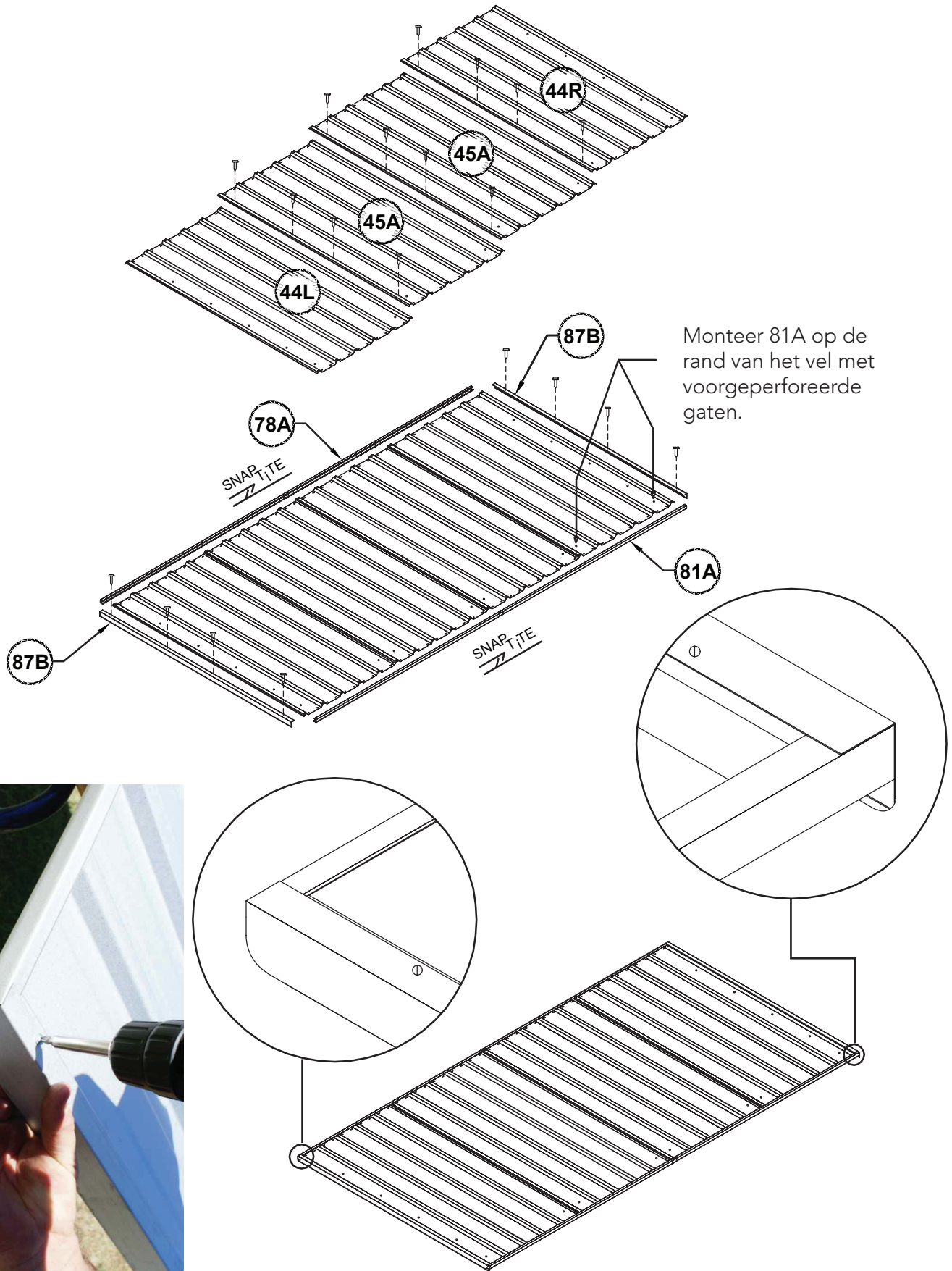
Het ingekeepte uiteinde van de kanalen moet aan de zijkanten van het paneel worden geplaatst.





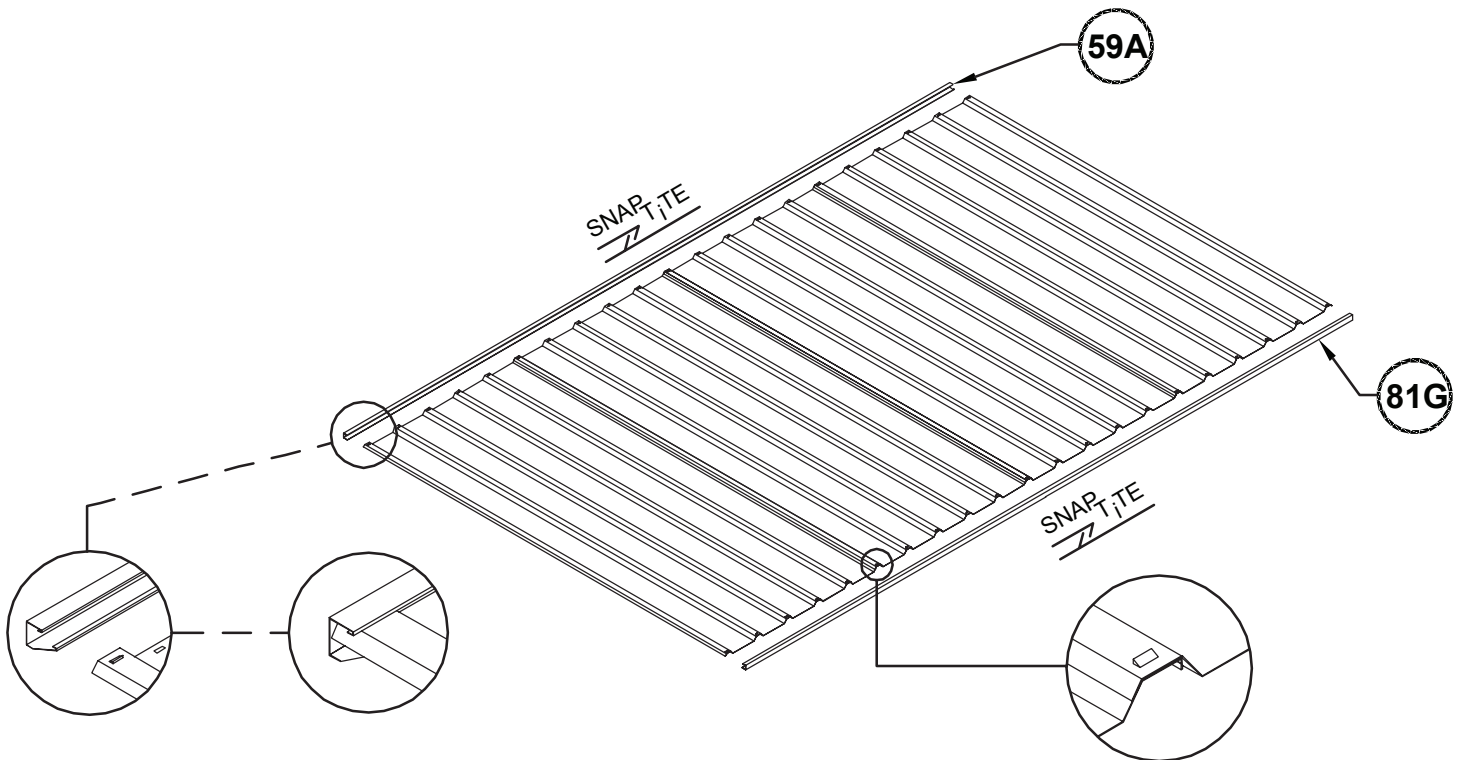
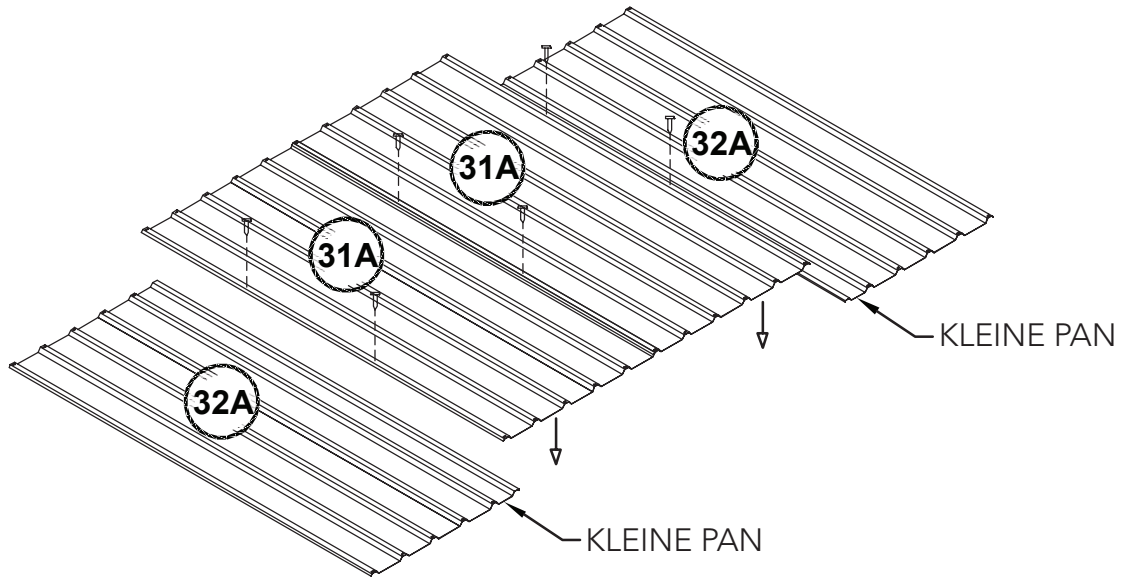
## DAKPANEEL MONTAGE

2x nodig



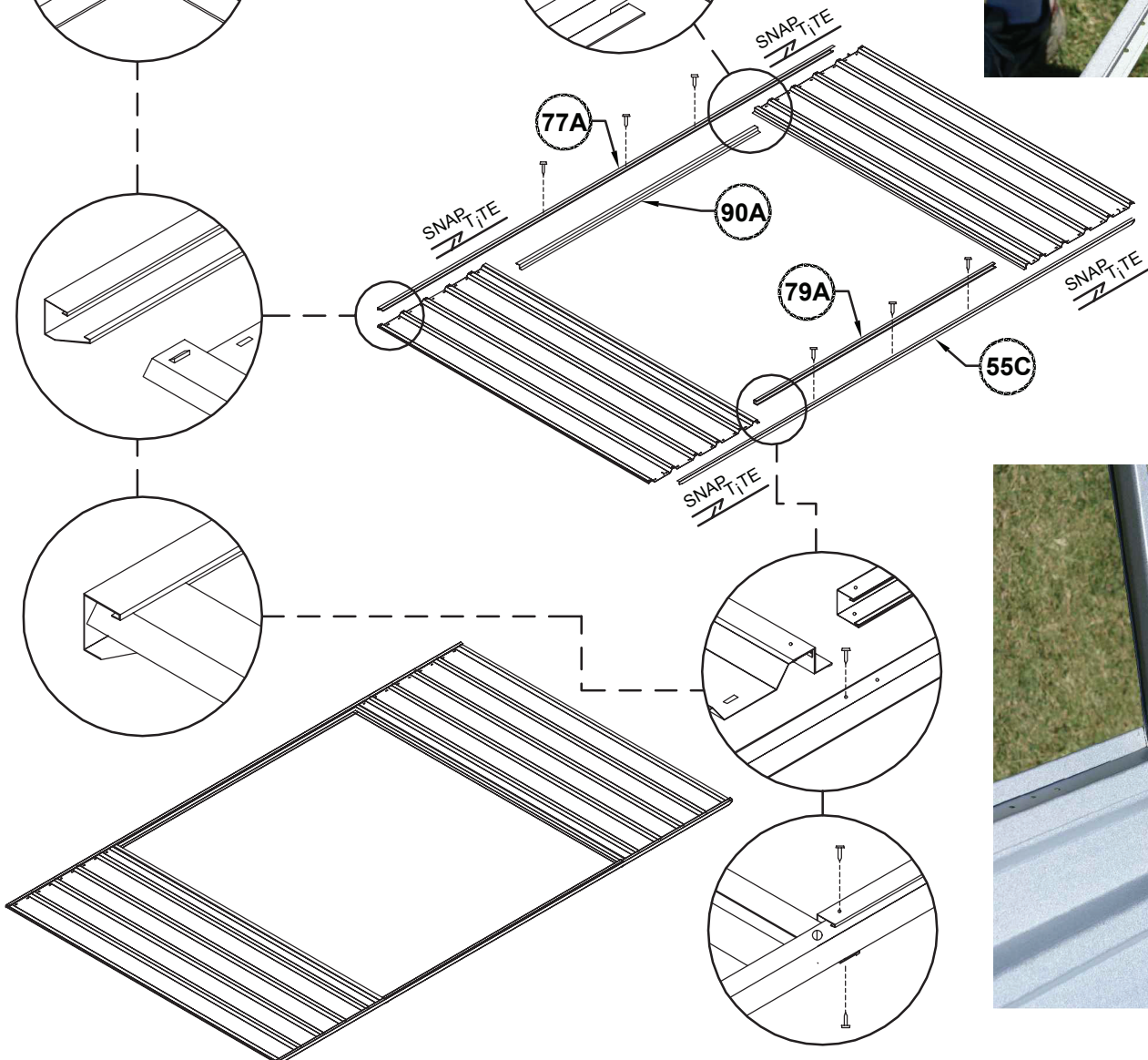
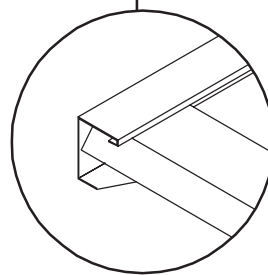
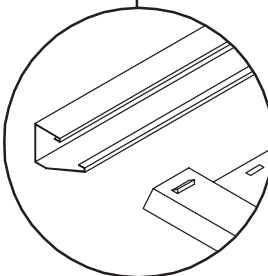
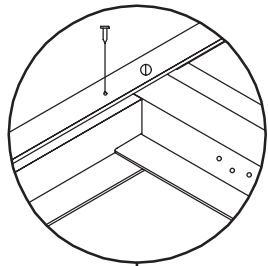
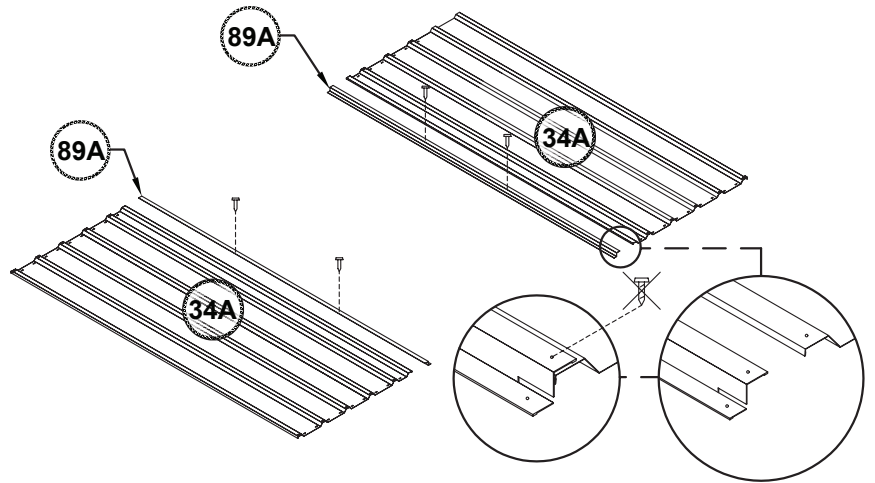
**ZIJPANEELMONTAGE**

2x nodig



## VOORPANEELMONTAGE

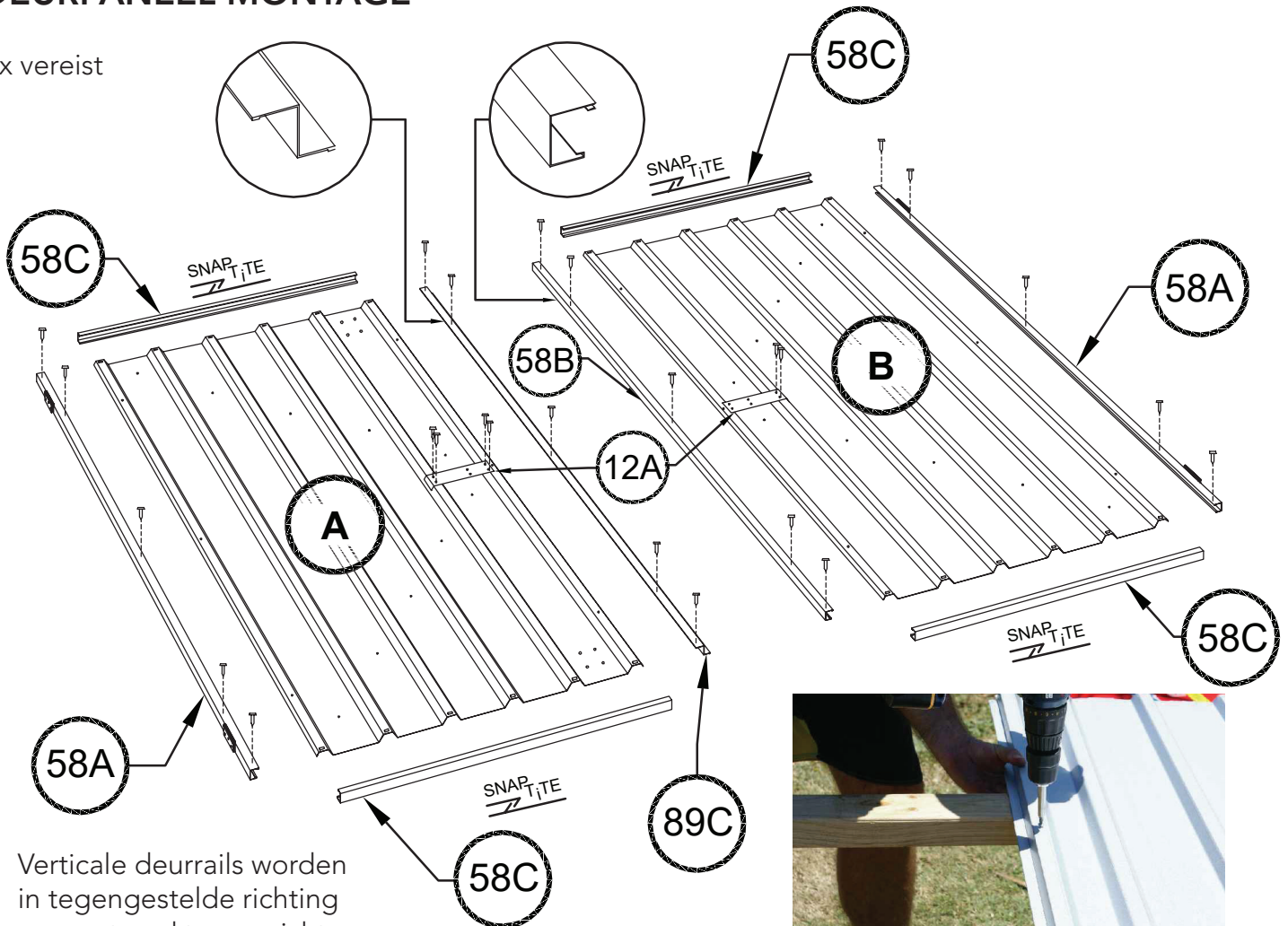
1x vereist



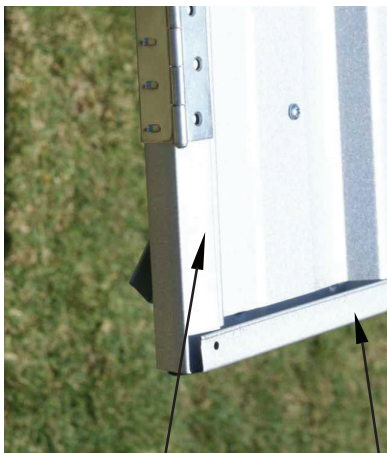


## DEURPANEEL MONTAGE

1x vereist

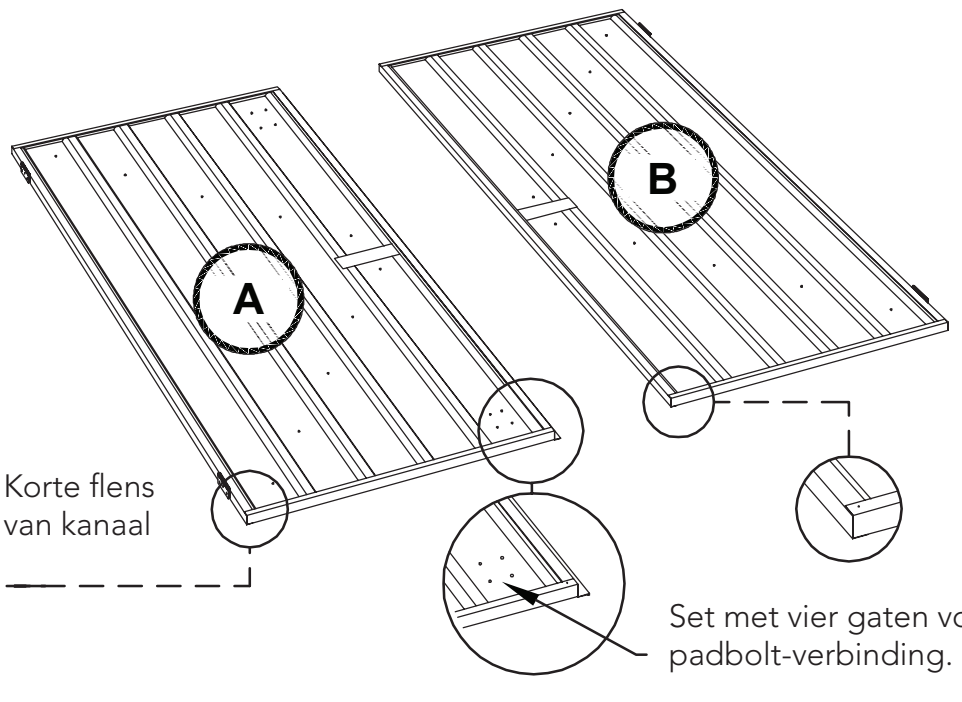


Verticale deurrails worden in tegengestelde richting gemonteerd ten opzichte van de horizontale deurrails.

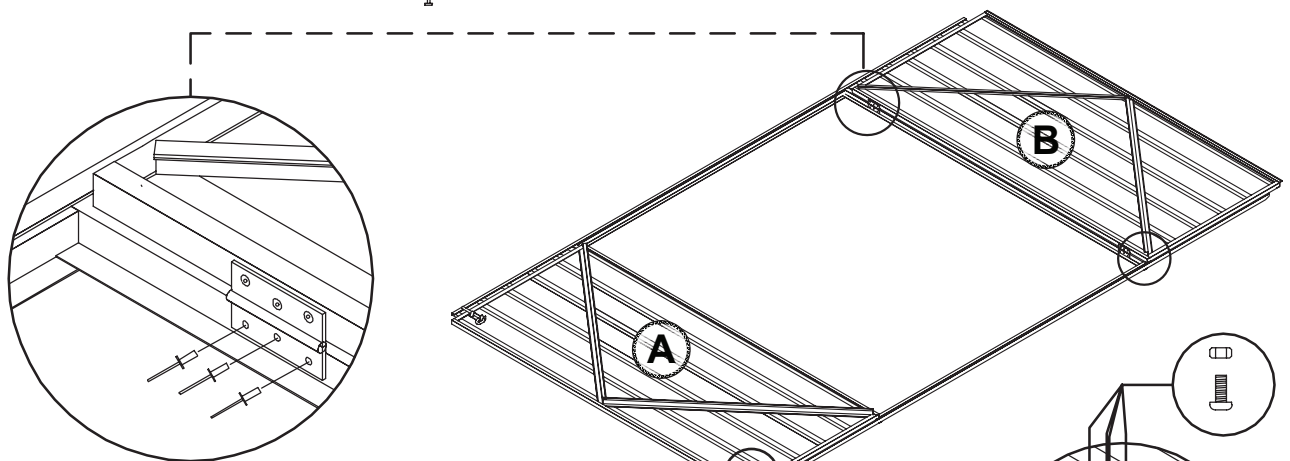
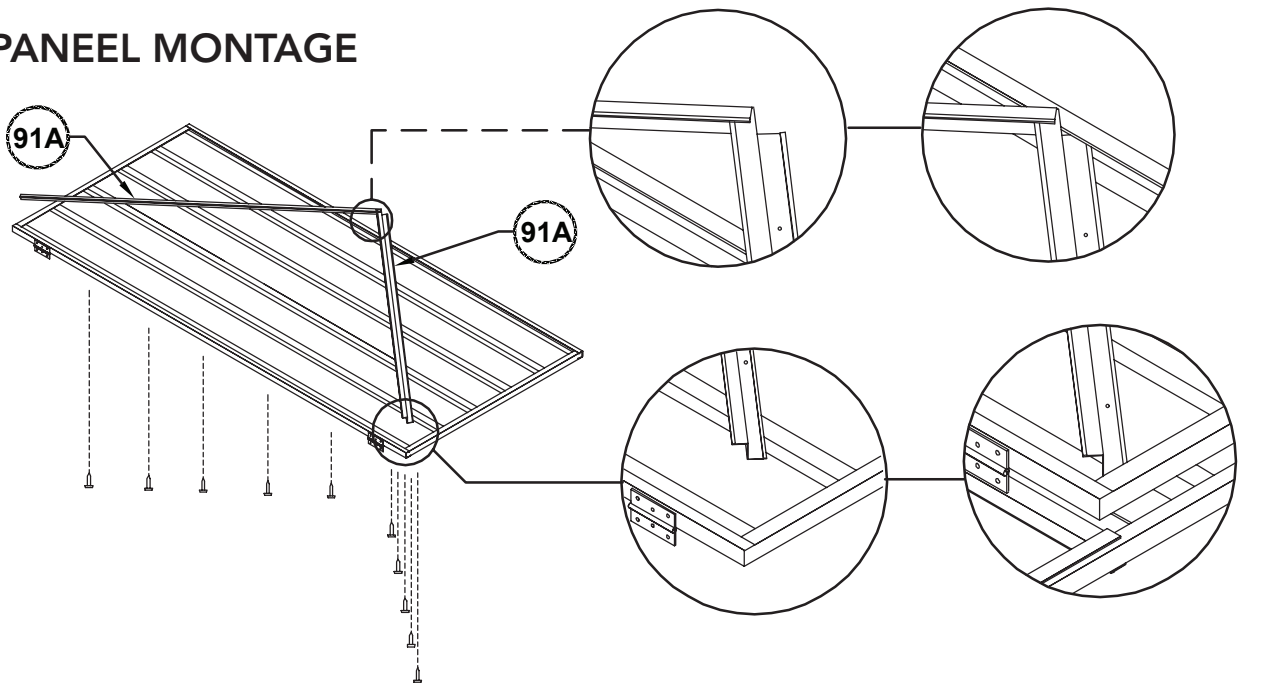


Lange kanaalflens

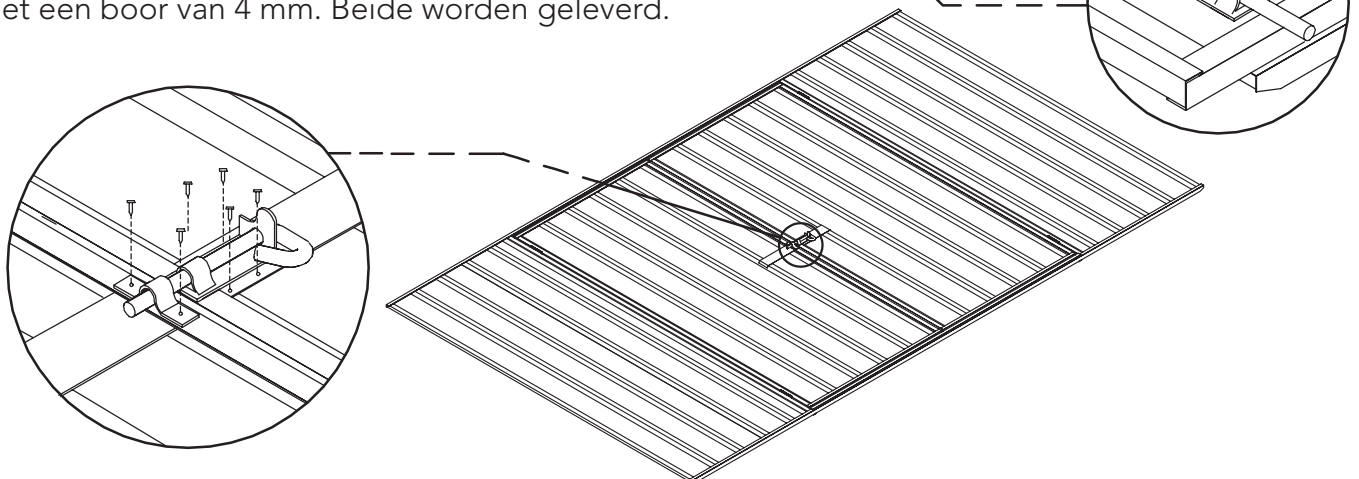
Korte flens van kanaal



**DEURPANEEL MONTAGE**



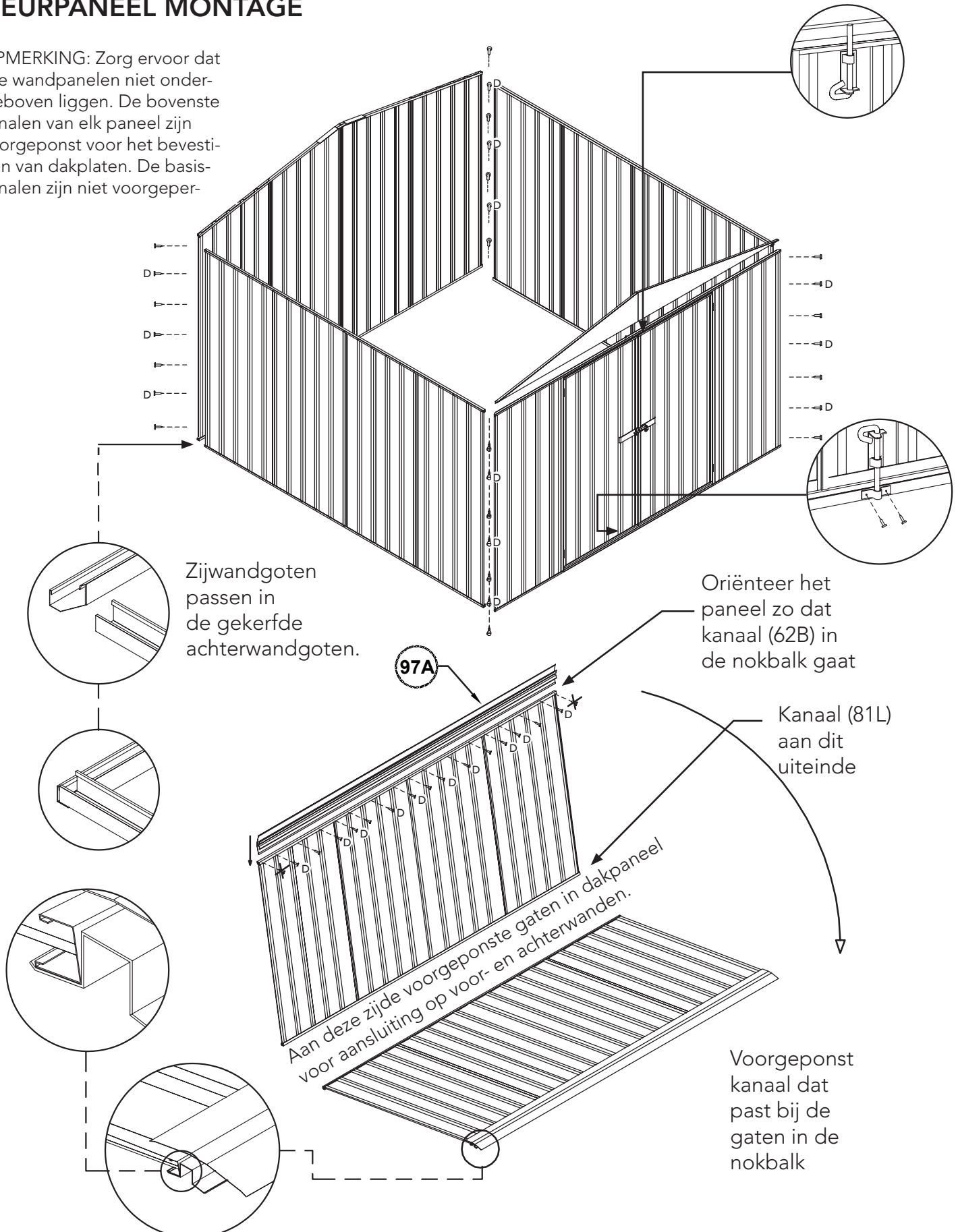
Moeren en bouten kunnen worden gebruikt in plaats van van popnagels door de scharniergaten uit te boren en met een boor van 4 mm. Beide worden geleverd.



De twee gaten die nodig zijn om de beugel voor elke deur te verbinden zijn niet vooraf geperforeerd. Om een goede uitlijning mogelijk te maken, plaatst u elke beugel centraal over de beugel van de beugel, boort u gaten van 3 mm en zet u deze vast met schroeven.

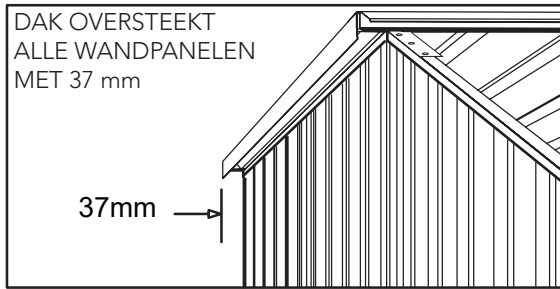
## DEURPANEEL MONTAGE

OPMERKING: Zorg ervoor dat alle wandpanelen niet ondersteboven liggen. De bovenste kanalen van elk paneel zijn voorgeponst voor het bevestigen van dakplaten. De basiskanalen zijn niet voorgeper-



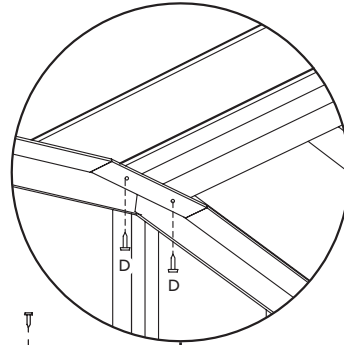


### UITZICHT

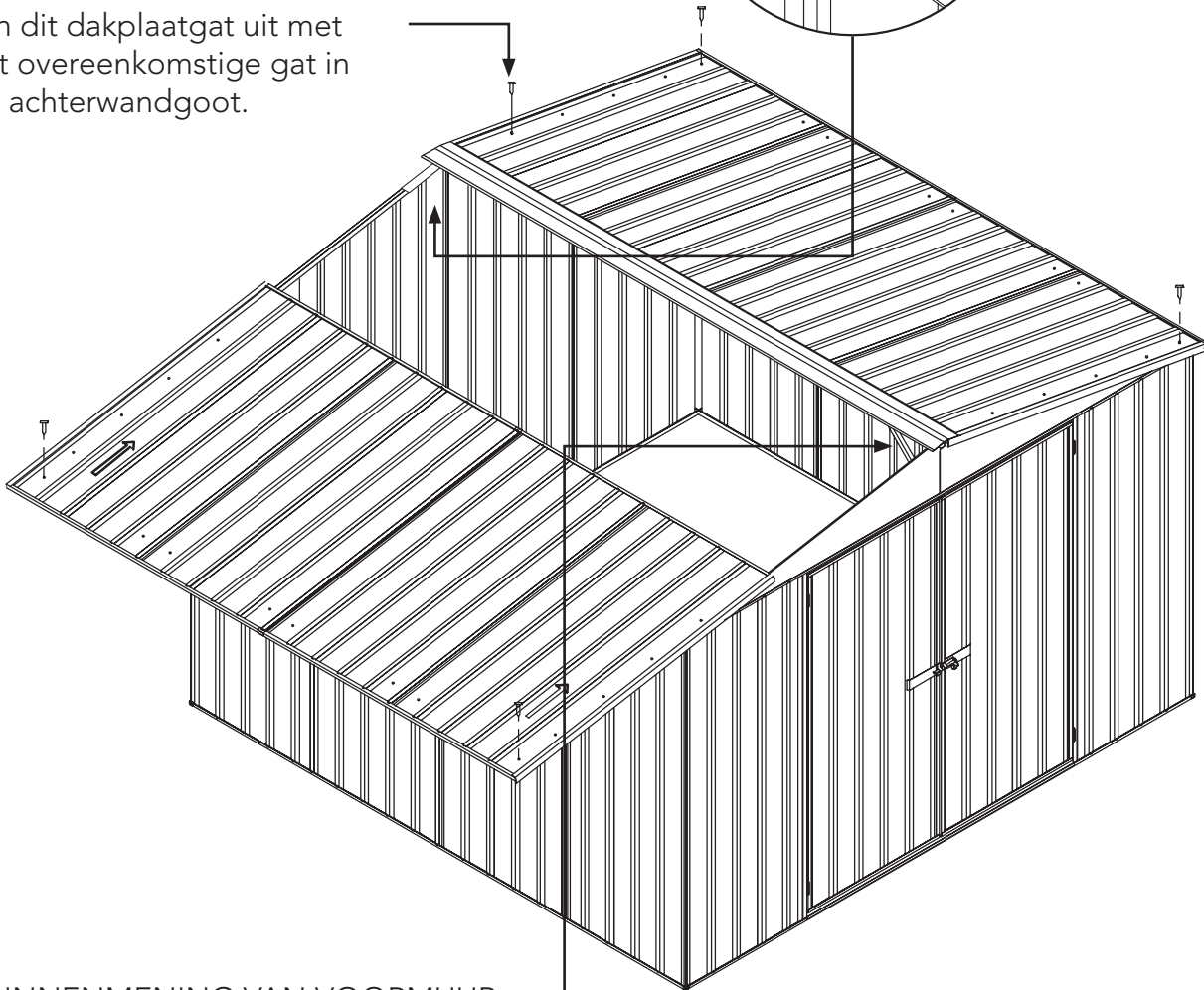


Lijn dit dakplaatgat uit met het overeenkomstige gat in de achterwandgoot.

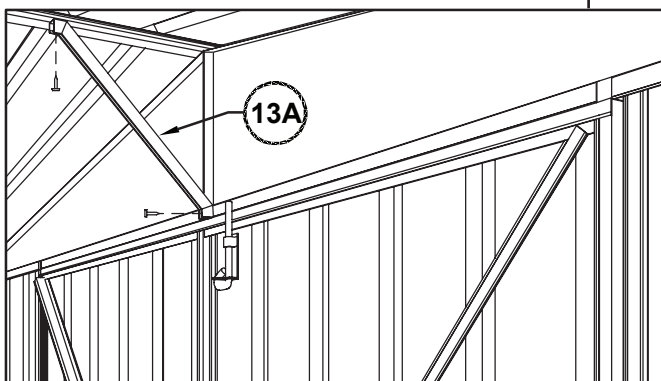
### BINNENAANZICHT VAN ACHTERMUUR



Boor nieuwe gaten in de nokbalk (3 mm bit) door de piekbeugel en bevestig deze met een FAST001 nadat het dakpaneel is geplaatst



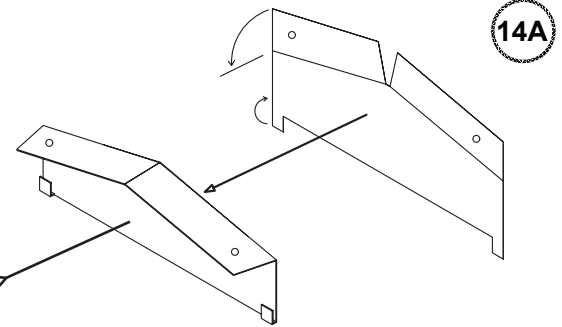
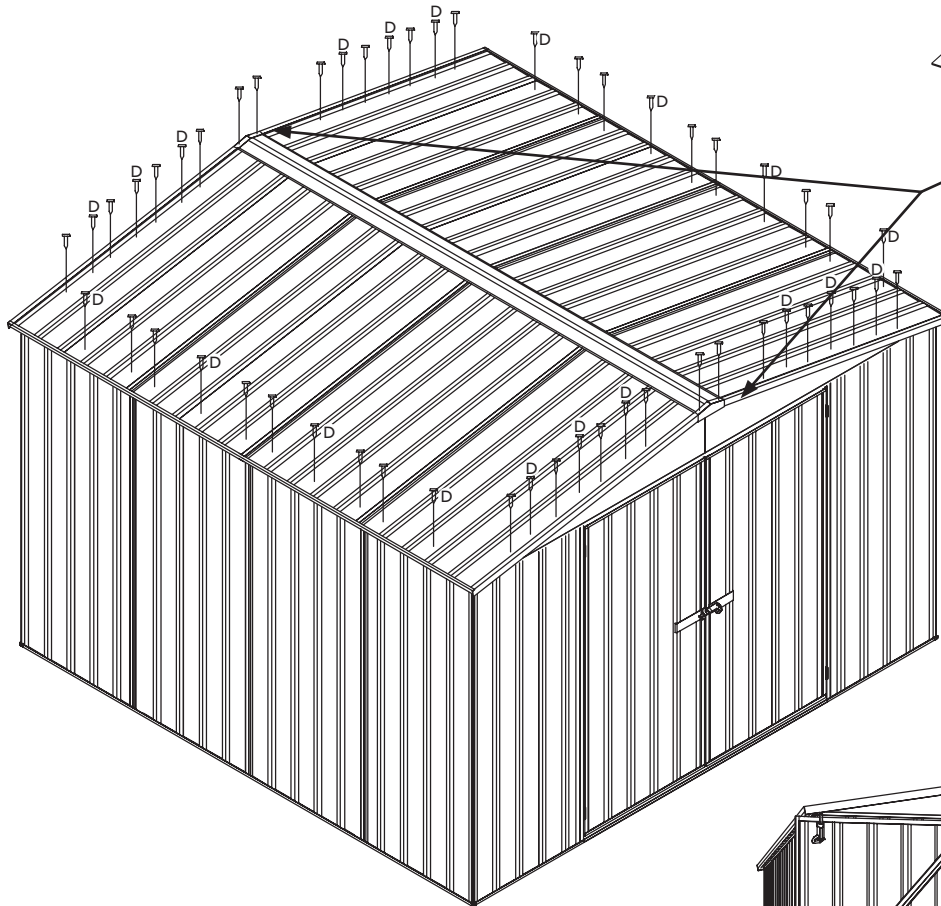
### BINNENMENING VAN VOORMUUR



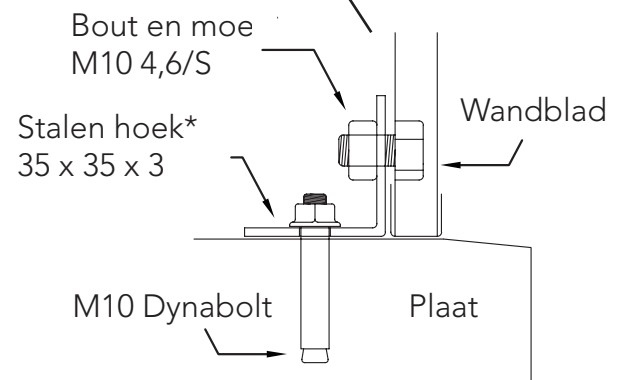
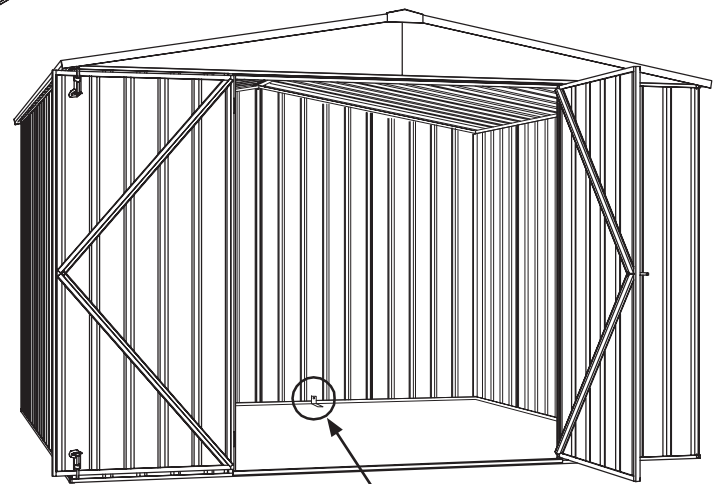
Nadat beide dakpanelen aan de muren zijn bevestigd zoals hierboven weergegeven, monteert u één regentbeugel aan de nokbalk en de voormuur, zoals weergegeven. U zult bestaande schroeven op bevestigingslocaties moeten verwijderen en vervangen.



## DEFINITIEVE BOUW



Buig de boven- en onderflenzen zoals afgebeeld, haak vervolgens de onderflenzen onder het bovenste kanaal en schroef de bovenkant met twee schroeven aan de nokbalk.



Elk anker bestaat uit één moer, bout, M10 dynabolt en stalen hoek.

Boor een gat van 10 mm in de muurplaat.

Boor een gat van 10 mm in het beton.

## Absco loodsen opslagrichtlijnen

- Absco Sheds zijn ontworpen om weerbestendig te zijn voor normale weersomstandigheden. Bij extreme weersomstandigheden zoals zware regenval, gecombineerd met harde windstoten, kunnen de nokafdekkingen, plaatverbindingen, schroefbevestigingen enz. kleine vervormingen vertonen waardoor er water kan binnendringen. Deze gebieden moeten regelmatig worden gecontroleerd om ervoor te zorgen dat de maximale sterkte en bescherming behouden blijft.
- Andere weersomstandigheden zoals extreme hitte en extreem koude, vochtige of droge lucht kunnen de effecten van betonvloervocht en/of condensatie op de onderzijde van de dakplaten beïnvloeden.
- Absco Schuren en opslagruimtes worden voornamelijk gebruikt voor de opslag van tuingereedschap zoals grasmaaiers, kruiwagens, tuingereedschap enz. Opslagartikelen die nadelig beïnvloed kunnen worden door een van de bovenstaande omstandigheden kunnen extra bescherming nodig hebben, bijvoorbeeld door ze af te sluiten of af te dekken met plastic zeilen en /of gestapeld boven de betonvloer op houten latten.
- Er kunnen waterdichte afdichtingsmiddelen worden gebruikt om waar nodig verdere bescherming te bieden rond verbindingen en schroefbevestigingen, evenals rubberen deurafdichtingen en andere producten die verkrijgbaar zijn bij de meeste hardwarewinkels.
- Het plaatsen van waterdichte afdichtingsmiddelen (siliconen) tussen de basis van de schuur en de betonplaat wordt niet aanbevolen, omdat dit proces een omgekeerd effect kan hebben, waardoor wordt voorkomen dat overtollig water ontsnapt, waardoor water zich ophoopt en vast komt te zitten in de schuur.
- Absco aanvaardt geen verantwoordelijkheid voor het binnendringen van water, vloervocht, condensatie of de toestand van de inhoud in uw stalen Absco-gebouw als gevolg van de bovengenoemde weersomstandigheden.

**EXPORTPRODUCTGARANTIE  
TEGEN DEFECTEN**

Gefeliciteerd met uw aankoop van een ABSCO SHED

ABSCO SCHUUR, waaronder tuinhuisjes, tuinbedden, volières, bergingen, garages, luifels en carports zijn gemaakt van hoogwaardig Australisch staal.

Wij adviseren u graag dat wij garanderen dat de stalen coating niet zal roesten, barsten, afschilferen of afbladderen blister gedurende 12 jaar vanaf de aankoopdatum.

Deze garantie is niet van toepassing op aantasting van het oppervlak van panelen veroorzaakt door 'Swarf' (Tiny deeltjes staalafval die zijn achtergebleven bij snij-, slijp- of boorwerkzaamheden) die niet zijn verwijderd na bouwconstructie, of als gevolg van contact met vochtige grond, chemicaliën, meststoffen of andere bijtende stoffen.

Deze garantie dekt elk Absco-product dat wordt gebruikt voor normaal huishoudelijk gebruik en wordt geïnstalleerd in overeenstemming met de installatie-instructies.

Deze garantie dekt GEEN Schade veroorzaakt door storm, wind, regen, sneeuw of slecht weer fundamenten.

Deze garantie dekt GEEN ABSCO-producten die zijn geïnstalleerd in zware kust-, industriële of andere zeer corrosieve omgevingen. De garantie dekt geen bevestigingsmiddelen (schroeven, moeren, bouten, klinknagels, grendels of schuifgrendels).

De garantie is beperkt tot vervanging en levering van onderdelen en omvat geen onderdelen arbeids- of installatiekosten. De voordelen van de garantie komen bovenop uw andere rechten en rechtsmiddelen krachtens de wet met betrekking tot de goederen of diensten waarop de garantie betrekking heeft betreft.

In het onwaarschijnlijke geval dat een garantieclaim wordt ingediend, moet deze worden ondersteund door foto's bewijs en details van het defect, inclusief onderdeelnummers van onderdelen, samen met bewijs van aankoopdocumentatie (of online registratie van aankoop) en doorgestuurd naar de adres hieronder. Na ontvangst van de garantieclaim zal de Customer Service Manager dit doen binnen drie werkdagen contact met u opnemen om u op de hoogte te stellen van de uitkomst van de beoordeling claim, waaronder mogelijk uw kosten die zijn gemaakt om de claim in te dienen.

DE KLANTENSERVICEMANAGER, ABSCO SHEDS, PO BOX 119 ACACIA RIDGE QLD AUSTRALIË  
4110

TELEFOON: +61 1800 029701 E-MAIL: [garantie@absco.com.au](mailto:garantie@absco.com.au)

Uitgegeven op 16 juli 2019