

(EN) **Assembly instructions**

(DE) **Montageanleitung**

(DA) **Montagevejledning**

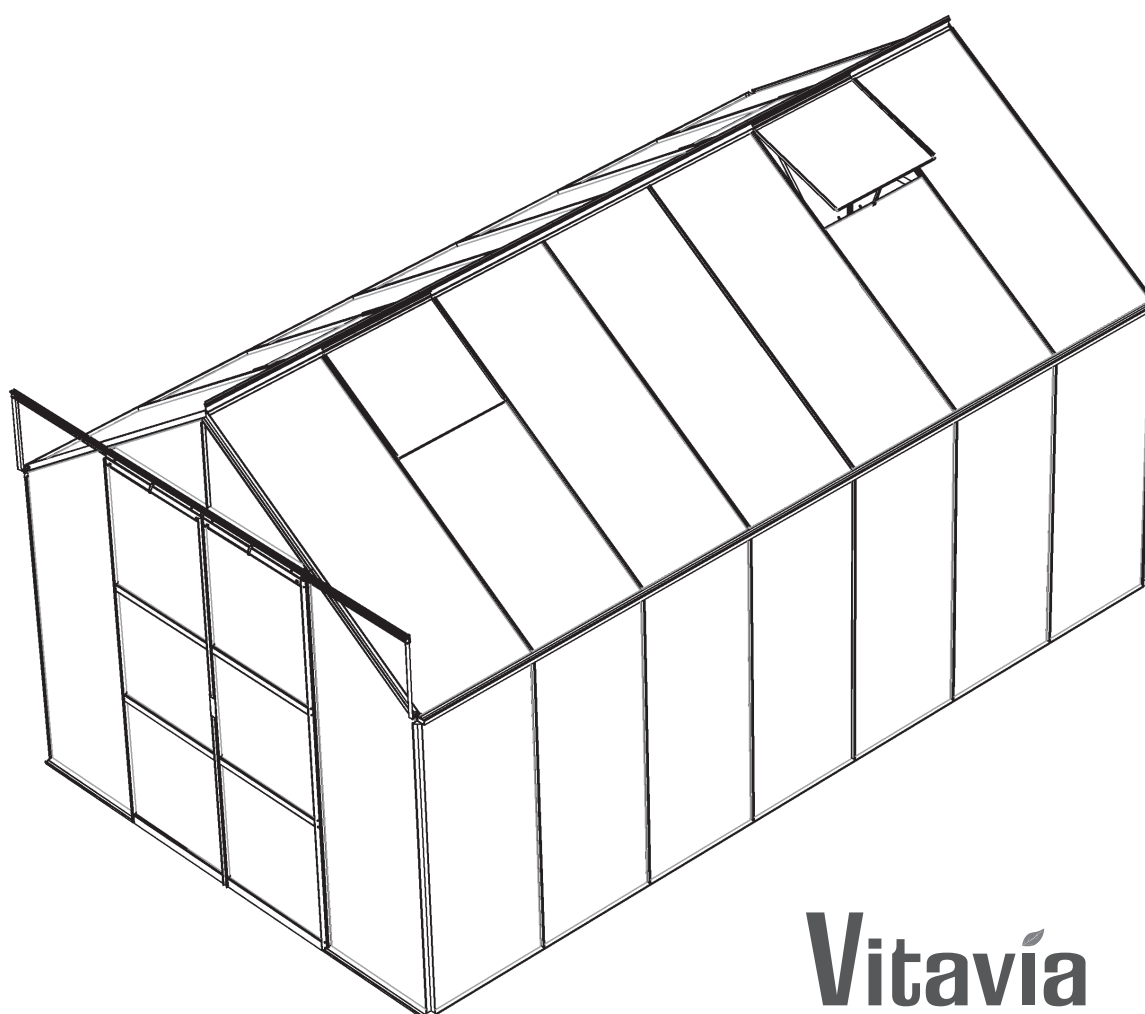
(FR) **Notice de Montage**

(SV) **Monteringsanvisning**

(NL) **Montage Instructies**

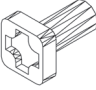

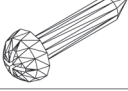
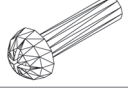
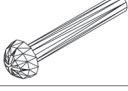
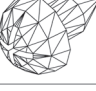
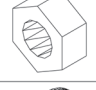
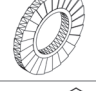
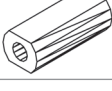


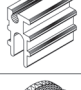
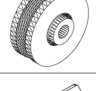
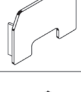
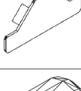
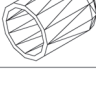
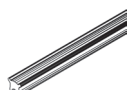

(NO) **Montasjeveiledning**


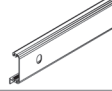
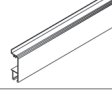
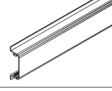
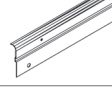
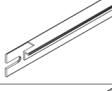

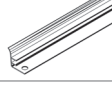
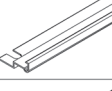
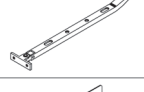



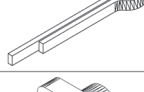
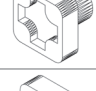
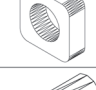
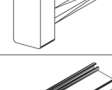
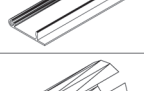

(FI) **Kokoonpano-ohjeet**

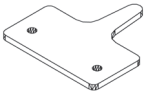

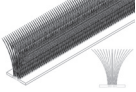
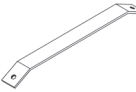
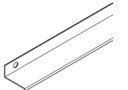
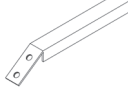


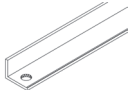
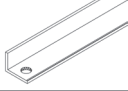
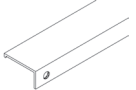
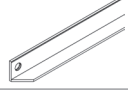
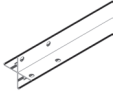
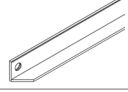
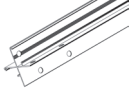
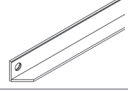
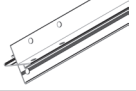
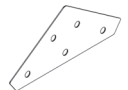
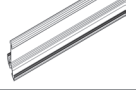
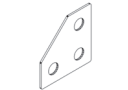
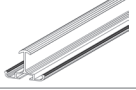
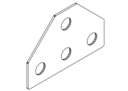


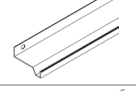
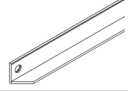
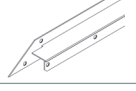

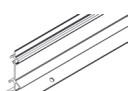
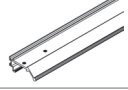
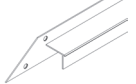
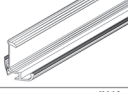
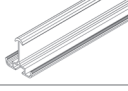

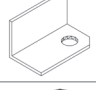



Vitavía
- makes living grow

URANUS / JUPITER
6700, 8300, 9900, 11500

Item No.	Part	Sect. Ref.	Size mm	Quantity per			
				6700	8300	9900	11500
1001		1 - 6	M6 x 12	218	242	260	277
1002		1 - 6	M6	221	245	263	280
1003		5	3.5 x 16	32	32	32	32
1004		5	M4 x 16	4	4	4	4
1005		4A	M6 x 40	2	2	2	2
1006		6	3.5 x 6	12	24	24	24
1007		5	M4	4	4	4	4
1009		5	Ø8/4	4	4	4	4
1010		4A	32	2	2	2	2
1011		7	70	348	396	444	492
1012		7	11	126	142	158	174
1014		5	20	4	4	4	4
1015		5	Ø22	4	4	4	4
1017		4B	46	4	4	4	4
1018		4B	43.7	8	8	8	8
1019		6	15	2	4	4	4
1020		7	95000 105000 115000 125000	1	1	1	1
1043		2 3	170	4	4	4	4

Item No.	Part	Sect. Ref.	Size mm	Quantity per			
				6700	8300	9900	11500
1047		3	1257	2	2	2	2
1059		5	621	2	2	2	2
1060		5	621	2	2	2	2
1061		5	621	4	4	4	4
1062		5	613	2	2	2	2
1063		6	635	2	4	4	4
1064		6	602	2	4	4	4
1065		6	520	4	8	8	8
1066		6	602	2	4	4	4
1067		6	295	2	4	4	4
1092		1 4A	120	12	12	12	12
1111		5	37.5	2	2	2	2
1112		5	7.4	2	2	2	2
1113		5	25	2	2	2	2
1500		5	M6 x 5	2	2	2	2
1515		5	M6	2	2	2	2
2001		5L	M6 x 12	1	1	1	1
2005		5R	100	1	1	1	1
2006		5R	10	2	2	2	2

Item No.	Part	Sect. Ref.	Size mm	Quantity per				Item No.	Part	Sect. Ref.	Size mm	Quantity per			
				6700	8300	9900	11500					6700	8300	9900	11500
2016		6	40	4	8	8	8	2055		1 4B	1511	12	16	20	24
2021		5	1923	2	2	2	2	2056		1	255	6	8	10	12
2022 2023 2024 2025		1A & 2 1A 1B 1B	2484 3106 3728 4350	3	1 2	1 2	1 2	2057		4B	1184	3	4	5	6
2027 2028 2029 2030		1A 1A 1B 1B	2484 3106 3728 4350	2	2	2	2	2058		5	1923	2	2	2	2
2033		1 2 4B	1898	10	10	10	10	2075		3	1575	1	1	1	1
2035		2	2476	1	1	1	1	2076		3	1575	1	1	1	1
2036		2 3	1511	4	4	4	4	2089		3	619	1	1	1	1
2039		2 3	1535	2	2	2	2	2090		3	619	1	1	1	1
2040		2 3	1535	2	2	2	2	2091		2 3	175	2	2	2	2
2041		2 3	1963	2	2	2	2	2092		1 3	37	2	6	6	6
2042		2 3	1963	2	2	2	2	2093		1A 2	56	3	1	1	1
2043		4A	416	2	2	2	2	2094		3	426	1	1	1	1
2046		3	2484	1	1	1	1	2096		3	619	2	2	2	2
2048		3	1318	1	1	1	1	2098		5R	1923	1	1	1	1
2050 2051 2052 2053		4A	2484 3106 3728 4350	1	1	1	1	2099		5L	1923	1	1	1	1
2054		2	1318	1	1	1	1	2100		2 3	425	2	2	2	2
								2101		2	1963	1	1	1	1
								5001		3	33	1	1	1	1
								5002		3	33	1	1	1	1
								6060		4A	Ø12/6	2	2	2	2

Safety Warning

- PLEASE READ THESE INSTRUCTIONS CAREFULLY AND COMPLETELY BEFORE ASSEMBLING YOUR GREENHOUSE.
- Sharp edges and corners can cause injury. Always wear protective glasses, gloves, shoes and headgear when handling the aluminium profiles, glass and polycarbonate sheets. Broken glass is a safety hazard – always clear up immediately and dispose of with care.
- The product you have purchased is intended only for growing plants and should only be used for this purpose. When used for other purposes we will take no responsibility.
- It is recommended that this greenhouse is assembled by two people.
- Should you encounter difficulties constructing this house, or in fitting the glass or polycarbonate sheets, please contact your retailer – do not use force!
- The greenhouse must always be anchored.

Assembly Instructions

SITE SELECTION

Always try to select a sunny location, sheltered from the wind as much as possible.

IMPORTANT

Before assembling your new greenhouse, please check that all parts in the provided list are included. Please take each bundle out of the packaging in order to identify the parts better.

It is important that the opened bundles do not get mixed with one another.

If something is missing please contact your retailer.

Nuts (1002) - Max. tightening torque 3Nm.

NECESSARY TOOLS

Screw drivers (Normal and Crosshead PH2), 10 mm socket spanner or wrench, 10 mm combination spanner, knife, measuring stick, spirit level, Accu-drill with adjustable torque.

MAINTENANCE

The greenhouse should be thoroughly washed with a gentle detergent occasionally. Please check that the detergent used does not react aggressively with aluminium or the glass fixing clips.

Ensure that the upper and lower door tracks are cleaned regularly to avoid a build up of debris.

0. BASE

Important! The base must be exactly square and level. A zinc-coated steel base is available as an accessory for all greenhouse models.

(Attention! Only when the greenhouse has to be located in a very windy and unprotected location: Drill through both the profile at the base of the greenhouse and the steel base, and connect them with nuts and bolts.)

If you would rather construct your own stone or concrete foundation, please follow the

dimensions specified in diagram 0. Treated wooden beams at least 18 mm high and not more than 32 mm wide should be positioned between the stone/concrete foundation and the aluminium frame, and connected to the foundation with 50 mm long bolts (not provided).

Foundations must extend down below the frost level.

Diagrams in a single frame show the view from inside the greenhouse. Those enclosed in a double frame show the view from outside the greenhouse.

1. SIDE ELEMENTS

Lay all of the parts on the floor and connect them loosely.

At this stage it is necessary with each vertical aluminium bar (2055) to include an extra connecting bolt, to later connect corner braces (2056) (1.5). On the outside bars (2055) include one additional extra bolt, to also connect cross braces (2033) (1.2).

Loosely connect the corner plate (1092) (1.1).

In step 4 the corner plate bolts must also be connected to the gabel ends.

2. PLAIN GABEL END

Lay all of the parts on the floor and connect them loosely.

Include two extra connecting bolts in the vertical bars (2041 and 2042) to connect the cross braces (2.2) and (2.6). In the vertical bar (2101) please include only one extra bolt.

3. DOOR GABEL END

Lay all of the parts on the floor and connect them loosely.

The door runner bars (1047) will be connected to the horizontal bar (2048). Connect these loosely from the outside with two nuts and

bolts.

Connect (5001) and (5002) as shown in (3.10) (3.11) with a nut and bolt.

As in step 2, please include two extra bolts in both vertical bars (2041) and (2042) (3.3).

4A. CONNECTING THE SEPARATE ELEMENTS

Bolt the side elements to the end elements. (4.1) & (4.2).

Loosely connect the corner plate (1092) above the eaves (4.3).

Assemble the ridge bar and then the corner plates (1092) on the gabel ends (4.4/4.5).

Connect the door runner supports (2043) to the door runner bars (1047) using washer (6060) (4.1) and to the gabel end using bolt (1005) and spacer (1010) (4.3) (4.6).

4B. CONNECTING THE SEPARATE ELEMENTS

Connect the roof glazing bars (2055) between the eaves (4.7) and the ridge bar (4.8). Insert extra bolts into each glazing bar depending on which house you have bought. The number is indicated in a circle on each bar and to be read beginning from both ends.

The corner braces (2056) (4.7), the roof braces (2057) (4.9) and the cross braces (2033) (4.11) (4.12) (4.13) can now be connected.

Now position your greenhouse on the prepared base/foundation and connect loosely.

Please do not over tighten. (max. 3Nm)

Adjust the greenhouse until it is completely square and tighten all bolts.

Please do not over tighten.

Press the end protectors (1017) and (1018) onto the profile ends (4.10).

5R. and 5L. DOOR

Attention: Do not stand the assembled door

on the door gliders (1014) to avoid damaging them.”

Push the door gliders (1014) onto both ends of door bar (1060) (5.1).

Assemble the door as shown in diagram 5.

Connect door rollers (1015) to the door bar (1062) using bolt (1004), washer (1009) and nut (1007) (5.4).

Bolt door bar (1062) to upper bar (1059) (5.3) and slide the door seal (2021) into the outside side bar (2058) (5.5). Slide bolts (1500) into the bottom of the bolt channel holding brush seals (2021) and fix it in place using nut (1515) (5.6). Please ensure that for the inside side bar, the part (2098) is used on the right in (5R) and (2099) on the left in (5L). Connect the door fixer (1111), (1112) and (1113) as shown.

Connect bolt (2001) at the join between both (1047) as shown.

Loosen the door supports (2043).

Now slide the door rollers into the door runner bar (1047) (5.7). Please ensure that the door gliders are also running on the bottom track (5.8).

Once the door is correctly in place, connect nuts and bolts into the end of both door runner bars (1047) as door stopper.

Adjust the door so that it moves freely.

6. ROOF VENTS

Connect the side bars (1065) and the top bar (1064) depending on the glass thickness. Up to 4 mm, see (6.1). For 4 mm and over, see (6.2).

Place the bolts to connect the bottom bar (1066) in the prepared holes, and then slide the glass into the tracks in side bars (1065) (6.3).

Now connect bottom bar (1066), and ensure that the window is totally square before tightening all bolts.

Position the window in the ridge bar from one end (6.4) and (6.5) and slide it to the required position (6.6).

Connect the window sill (1063) with the extra bolts in the roof bars (6.7).

Bolt the window opener (1067) to the bottom bar (1066) using screws (1006) (6.8).

Place the plastic cap (1019) over the end of the window opener (6.6) and connect both window fixers (2016) onto the window sill (1063) using screws (1006) (6.8).

7. GLAZING – CLEAR / FROSTED GLASS

Please note the already mentioned safety precautions.

Press the glazing seals (1020) onto the aluminium profiles (7.3) and cut to length.

On the roof begin by positioning the glass at the eave and fix in place using the glazing spring clips (1011) (7.2). The following pane should be placed over the pane directly under it and held in place with the glass retaining clips (1012) between the panes (7.1).

On the sides please begin from the bottom.

If you've chosen polycarbonate sheets instead of glass panes, please use the instruction included in the box with the polycarbonate sheets.

FINISHING

If desired, it is possible to seal the greenhouse at the edges using neutral silicone. Silicone is not included.

Place the warning label inside the house.

A full range of accessories is available to help you make the most of this product. Please contact your local stockist for details.

SAFETY NOTICE

In the event of high winds, close all doors and vents.

In the event of heavy snowfall, clear the roof of the building or take suitable measures to support the roof. Heat the building in winter.

COMMENTS

For the complete protection of your new greenhouse, we advise you to include it in your house insurance. Please take note of possible building rules relating to the positioning of greenhouses.

Please stick the greenhouse model label provided onto the door bar (1062) after successfully assembling this product. This information is important in the event that replacement parts are later required.

Please keep these Assembly Instructions in a safe place, for future reference!

Our policy is one of continuous improvement and we reserve the right to change the specifications without prior notice.

Sicherheitsvorkehrungen

1. BITTE LESEN SIE DIESE MONTAGEANLEITUNG **VOR BEGINN** DES AUFBAUS KOMPLETT DURCH!
2. Bei der Handhabung von Glas, Polycarbonatplatten oder Gewächshausteilen sind immer eine Schutzbrille, Handschuhe, Sicherheitsschuhe und ein Kopfschutz zu tragen, da scharfe Kanten zu Verletzungen führen können. Gebrochenes Glas ist ein Sicherheitsrisiko. Beseitigen Sie es mit der gebotenen Vorsicht.
3. Das von Ihnen erworbene Produkt ist für die Aufzucht von Pflanzen konstruiert und sollte auch ausschließlich dafür genutzt werden. Bei anderweitiger Nutzung ist jegliche Haftung ausgeschlossen.
4. Für die Montage dieses Produktes sind zwei Personen erforderlich.
5. Sollten Sie beim Montieren des Hauses oder beim Einsetzen der Verglasung Schwierigkeiten haben, dann setzen Sie sich bitte mit Ihrem Händler in Verbindung – **Wenden Sie keine Gewalt an!**
6. Das Gewächshaus muss verankert werden.

Aufbaubeschreibung

STANDORTWAHL

Suchen Sie den sonnigsten, aber gleichzeitig einen windgeschützten Platz aus.

WICHTIG

Bevor Sie mit der Montage Ihres Gewächshauses beginnen, überprüfen Sie, ob alle in der Liste aufgeführten Teile vorhanden sind. Nehmen Sie die einzelnen Bündel aus der Verpackung, um sie besser identifizieren zu können.

Es ist wichtig, dass die geöffneten Bündel nicht durcheinander geraten.

„Leerschraube“ = Schraube und Mutter für die spätere Befestigung von Teilen, vorerst ohne sichtbare Funktion.

Fehlt etwas, dann setzen Sie sich bitte mit Ihrem Lieferanten in Verbindung.

Muttern (1002) mit max. 3Nm anziehen.

BENÖTIGTE WERKZEUGE

Schraubendreher (Schlitz und Kreuzschlitz PH2), 1 Schraubenschlüssel 10 mm, Ring-Gabelschlüssel, Messer, Zollstock, Wasserwaage, Akku-Schrauber mit einstellbarem Drehmoment.

WARTUNG

Das Gewächshaus sollte hin und wieder gründlich mit einer neutralen Waschmittellauge abgewaschen werden. Das Glas kann mit einem Reinigungsmittel gesäubert werden, das weder Kunststoffteile, den Aluminiumrahmen, noch die Glasfederklammern angreift. Reinigen Sie regelmäßig die Türlaufschiene.

0. FUNDAMENT

Wichtig! Das Fundament muss absolut rechtwinklig und eben sein. Ein verzinktes Stahlfundament ist für alle Gewächshaus-Modelle als Zubehör erhältlich.

(Achtung! Nur wenn das Gewächshaus an

einer sehr ungeschützten und windigen Stelle aufgebaut werden muss: Durchbohren Sie die Grundprofile und das Stahlfundament und verschrauben Sie beide mit Schrauben und Muttern miteinander)

Wollen Sie jedoch selbst ein Fundament aus Stein oder Beton fertigen, dann richten Sie sich bitte nach den Maßangaben im Abschnitt 0. Vorbehandelte witterungsgeschützte Holzleisten von mindestens 18 mm Dicke und höchstens 32 mm Breite werden zwischen Stein-Betonfundament und Aluminiumrahmen gesetzt, entsprechend der Zeichnung durchbohrt und mit 50 mm langen Schrauben (nicht mitgeliefert) im Fundament verschraubt.

Das Fundament muss frostfrei gegründet werden.

Alle Zeichnungen sind von der Innenseite des Hauses gesehen abgebildet, mit Ausnahme der Abbildungen, die in einem Doppelpelrahmen dargestellt sind. Diese beschreiben die Außenansicht.

1. SEITENTEILE

Alle Teile auf dem Boden auslegen und lose verschrauben.

Dabei müssen in den äußeren senkrechten Verglasungsleisten (2055) je 2 Leerschrauben und in die restlichen Verglasungsleisten (2055) je 1 Leerschraube hinzugefügt werden, an der später die Traufenwinkel (2056) bzw. Diagonaltreiben (2033) befestigt werden (1.2/1.5). Die Eckbleche (1092) wie in (1.1) dargestellt lose verschrauben.

Sie müssen in **Schritt 4** die äußeren Schrauben wieder lösen, um Giebelende bzw. Giebelseite Tür mit den Seitenteilen zu verschrauben.

2. GIEBELENDE OHNE TÜR

Auch diese Teile auf dem Boden auslegen und lose verschrauben.

Ebenfalls in jede senkrechte Verglasungsleiste

(2041 u. 2042) diesmal zwei Leerschrauben hineingeben, um später (in 2.2 und 2.6) zu verschrauben. In die Leiste (2101) eine Leerschraube einführen.

3. GIEBELSEITE MIT TÜR

Wiederum die Teile auf dem Boden ausbreiten und lose verschrauben.

Die Türlaufschiene (1047) wird an der waagrecht über der Tür liegenden Schiene (2048) angebracht. Verschrauben Sie diese von außen lose mit zwei Schrauben und Muttern. Verschrauben Sie die Klammern (5001) u. (5002) wie in (3.11) dargestellt mit der über der Tür laufenden Schiene.

In die senkrechten Profile (2041) und (2042) jeweils 2 Leerschrauben einführen.

4A. ZUSAMMENBAU DER EINZELNEN ELEMENTE

Die Seitenteile mit den Giebelseiten verschrauben (4.1/4.2). Einbau der Eckbleche (1092) Dachseite oberhalb der Traufe (4.3). Den Dachfirst montieren (4.4/4.5) und dort die Eckbleche (1092) im Giebelbereich einsetzen.

Die Türlaufstützen (2043) mit den Türlaufschienen (1047) mittels Unterlegscheiben (6060)(4.1) und mit der Giebelseite mittels Schrauben (1005) und Abstandshalter (1010) (4.3) (4.6) verschrauben.

4B. ZUSAMMENBAU DER EINZELNEN ELEMENTE

Jetzt die Dachstreben (2055) mit dem Dachfirst und den Traufen verschrauben (4.7/4.8).

Beachten Sie, dass je nach Größe des von Ihnen erworbenen Hauses Leerschrauben in die Dachmittelpunkte eingesetzt werden müssen. Wie viele, lesen Sie an den eingekreisten Zahlen ab.

Versteifung (2057) wie in (4.9) dargestellt anbringen.

Das soweit zusammen geschraubte Gewächshaus auf das Fundament setzen und lose mit

dem Fundament verschrauben.

Die Schrauben müssen fest, aber nicht zu fest angezogen werden. (max. 3Nm)

Jetzt prüfen, ob das Haus absolut rechteckig ist. Sonst entsprechend verrücken. Anschließend die Schrauben fest anziehen.

Die Schrauben müssen fest, aber nicht zu fest angezogen werden.

Die Schutzkappen (1017/1018) auf die Profilenenden drücken (4.10) und die diagonalen Dachversteifungen (2033) montieren (4.11) (4.12) (4.13).

5R. und 5L. TÜR

Achtung: Niemals die montierte Tür auf die Türgleiter (1014) stellen.

Die Türgleiter (1014) an den Enden in das untere Türprofil (1060) hineindrücken (5.1).

Türteile, wie in der großen Zeichnung zu sehen, zusammenschrauben.

Die beiden Türrollen (1015), wie in (5.4) gezeigt, mittels der M4 Schrauben, Unterlegscheiben und Muttern mit dem Türoberteil (1062) verschrauben.

Die Türdichtung (2021) in die senkrechten Streben (2058) der Tür einziehen (5.5). Führen Sie die Schrauben (1500) in den unteren Schraubenkanal, der die Bürstendichtungen (2021) hält, ein und verschrauben sie an dieser Stelle mit den Muttern (1515) (5.6).

Das Radgehäuse (1062) mit dem obersten Türprofil (1059) verschrauben (5.3).

Befestigen Sie den Türfeststeller (1111, 1112, 1113) am Radgehäuse (1062).

Die innere senkrechte Türschiene ist auf der rechten Türseite (Schritt 5R) das Profil (2098), für die linke Türhälfte verwenden Sie die Leiste (2099) (Schritt 5L).

Die Schraube (2001) an der Verbindung zwischen beiden (1047) befestigen, wie gezeigt. Lösen Sie die Türstützen (2043).

Die Türrollen werden in die Türschiene (1047) hineingeschoben (5.7). Es muss sichergestellt werden, dass die unteren Türführungen gemäß Abbildung (5.8) eingeführt werden.

Nachdem Sie nach Schritt 5 die Tür eingesetzt haben, setzen Sie Schrauben und Muttern als Türstopper an die beiden Enden der Türschiene (1047).

Die Tür so einstellen (5.7) dass Sie reibungslos läuft.

6. DACHFENSTER

Das Dachfenster entsprechend der Abbildung zusammenschrauben. Die Seitenrahmen (1065) mit dem Dachfensteroberteil (1064) verschrauben. Bei einer Verglasung dünner als 4 mm verfahren wie in (6.1), bei einer Verglasung 4 mm oder dicker wie in (6.2).

Das Glas in die Seitenrahmen hineinschieben (6.3), aber vorher Schrauben in die Bohrungen der Seitenrahmen hineinstecken.

Jetzt das untere Fensterprofil (1066) mit den Seitenrahmen verschrauben.

Achtung: Das Fenster muss rechteckig sein.

Das Dachfenster in den First vom Firstende aus einführen und das Fenster in die vorgesehene Stellung bringen (6.4/6.5/6.6).

Die Dachfensterschwelle (1063) entsprechend (6.7) mit den vorhandenen Leerschrauben festschrauben. Den Dachfensteraufsteller (1067) mit dem unteren Fensterprofil (1066) verschrauben. Hierbei werden die Schrauben (1006) verwendet (6.8).

Die vorhandene Gummikappe (1019) über das untere Ende des Dachfensteraufstellers streifen (6.6). Die beiden Einrastzapfen (2016) auf der Dachfensterschwelle (1063) mit den Schrauben (1006) festschrauben (6.8).

7. VERGLASUNG BLANK- / NÖRPELGLAS

Bitte beachten Sie die oben erwähnten Sicherheitsvorkehrungen.

Drücken Sie die Glasdichtung (1020) auf die Alu-Profile (7.3) und schneiden Sie sie entsprechend auf Länge.

Beginnen Sie mit der Verglasung im Dachbereich an der Traufe und benutzen Sie hierzu die Glasfederklammern (1011) (7.2).

Die folgende Scheibe sollte über die direkt darunter liegende Scheibe platziert werden mit den Glashalteklammern (1012) zwischen den Scheiben (7.1).

Beginnen Sie mit der Verglasung der Seiten bitte von unten.

Wenn Sie das Gewächshaus mit Hohlkammerplatten verglasen, richten Sie sich bitte nach dem Verglasungsplan, der den Hohlkammerplatten beiliegt.

DIE LETZTEN HANDGRIFFE

Wenn Sie es wünschen, können Sie das Gewächshaus an den vorhandenen Fugen mit neutral vernetzendem Silikon abdichten. Das Silikon gehört nicht zum Lieferumfang.

Den beiliegenden Warnungsaufkleber von innen aufkleben.

Ihr Lieferant hält ein reichhaltiges Sortiment an Gewächshaus-Zubehör für Sie bereit. Sprechen Sie ihn an.

SICHERHEITSHINWEIS

Bei starkem Wind sollten alle Öffnungen und die Tür geschlossen werden.

Dächer von Gewächshäusern sind so rechtzeitig von Schnee zu räumen, dass keine gefährliche Schneebelastung eintreten kann.

ANMERKUNGEN

Zum vollen Schutz des Gewächshauses empfehlen wir, es mit in Ihre **Hausversicherung** einzuschließen. Beachten Sie eventuell vorhandene örtliche Bauvorschriften.

Den mitgelieferten Typaufkleber nach erfolgter Montage des Gewächshauses auf das Radgehäuse (1062) kleben.

Die Typbezeichnung benötigen Sie zur Angabe bei der Bestellung evtl. benötigter Ersatzteile. Bitte heben Sie die Montageanleitung auf!

Alle Maßangaben sind Annäherungswerte. Änderungen vorbehalten.

Précautions d'emploi

- 1. VEUILLEZ LIRE ENTIEREMENT CETTE NOTICE DE MONTAGE AVANT DE COMMENCER L'INSTALLATION !**
- Portez toujours des gants lorsque vous maniez des plaques de polycarbonate ou du verre. Les bords tranchants peuvent entraîner des blessures. On peut aussi se blesser avec les bords et coins tranchants des profilés en aluminium, il faut donc là encore toujours porter des gants !
- Le produit que vous venez d'acquérir est conçu pour la culture de plantes et doit être uniquement utilisé à cet effet. L'utilisation dans un autre cadre entraîne l'exclusion de toute garantie.
- Le montage de ce produit nécessite l'intervention de deux personnes.
- Si vous rencontrez des difficultés lors du montage de la serre ou de la pose des verres, veuillez contacter votre revendeur – **N'employez pas la force !**

Descriptif de la construction

CHOIX DE L'EMPLACEMENT

Choisissez l'emplacement le plus ensoleillé et le mieux protégé du vent.

IMPORTANT

Avant de commencer le montage de votre serre, vérifiez que les pièces énumérées dans la liste sont au complet. Retirez les différents paquets de l'emballage, afin de mieux les identifier.

Mais attention de ne pas mélanger les paquets quand vous les ouvrez.

Le montage de la serre se fait par étape pan par pan : étape 1A/B cotés, étape 2 et 3 pignons, étape 4A/B assemblage des cotés avec les pignons puis le toit, étape 5R/L porte, étape 6 lucarne, étape 7 et 8 A/B vitrage.

Les profilés sont emballés par paquets. Chaque paquet correspond à une étape.

S'il manque quelque chose, veuillez contacter votre fournisseur.

OUTILS NECESSAIRES

Tournevis (plat et cruciforme PH2) 1 clé de 10
Perceuse mèche métal de 6 mm. Gants. Tournevis cruciforme (PH2). Clé plate de 10. Un niveau.

ENTRETIEN

La serre doit être de temps en temps lavée avec une lessive douce. Le verre se nettoie avec un détergent qui n'agresse ni le cadre en aluminium ni les clips à ressort des vitrages.

0. FONDATIONS

Important! Les fondations doivent impérativement être d'équerre et de niveau. Des fondations en acier galvanisé sont disponibles en tant qu'accessoires pour tous les modèles de serres.

Attention ! Uniquement lorsque la serre doit

être installée à un endroit très peu protégé et exposé au vent : Percer des trous dans les traverses de base et dans les fondations en acier et assemblez-les à l'aide de boulons et d'écrous.

Si vous voulez cependant réaliser vous-même des fondations en pierre ou en béton, référez-vous dans ce cas aux dimensions indiquées au paragraphe 0. Des baquettes en bois pré-traitées et résistantes aux intempéries, d'au moins 18 mm d'épaisseur et de 32 mm de largeur maxi., sont placées entre les fondations béton-acier et le cadre en aluminium, percées selon le plan et fixées dans les fondations à l'aide de vis de 50 mm de longueur (non fournies).

Tous les plans sont représentés de l'intérieur de la serre, à l'exception des figures représentées dans un double cadre, qui montrent une vue externe.

1. COTES

Etaler toutes les pièces sur le sol et les visser sans serrer.

Il faut rajouter un boulon supplémentaire pour chaque profilé de vitrage vertical (2055) sur lesquels seront ensuite fixés les angles (2056) (1.5). Ajouter aussi un second boulon supplémentaire dans le profilé de vitrage vertical (2055) ou les profilés de renfort (2033) seront fixés fig. (1.2/1.5). Visser sans serrer les équerres (1092) comme indiqué sur la fig. (1.1). Vous devez à l'étape 4 desserrer à nouveau les boulons extérieurs pour pouvoir assembler le pignon avec ou sans porte et les côtés.

2. PIGNON SANS PORTE

Etaler toutes les pièces sur le sol et les visser sans serrer.

Mettre également dans chaque tasseau de vitrage vertical (2041 et 2042) cette fois deux boulons pour l'assemblage ultérieur (2.2 et 2.6). Ajouter un seul boulon dans le profilé (2101).

3. PIGNON AVEC PORTE

Etaler toutes les pièces sur le sol et les visser sans serrer.

Les rails des portes coulissantes (1047) se montent sur la barre horizontale au-dessus de la porte (2048). Fixez ceux-ci de l'extérieur sans serrer avec deux boulons et écrous. Pour renforcer, fixez les attaches (5001) & (5002) comme indiqué en (3.10) par-dessus des têtes de boulon.

Insérez comme à l'étape 2 deux vis dans les profilés (2041) et (2042).

4A. ASSEMBLAGE DES DIFFERENTS ELEMENTS

Assemblez les côtés et les pignons (4.1/4.2). Monter les équerres (1092) côté toit au-dessus du chéneau (4.3).

Monter le faitage (4.4/4.5) et placer les équerres (1092) dans la zone du pignon.

Visser le haut du support de porte (2043) sur le rail de la porte coulissante (1047) (4.1). Fixez le bas de ce support avec le boulon (1005), (6060) et la cale intercalaire (1010) (4.6).

4B. ASSEMBLAGE DES DIFFERENTS ELEMENTS

Pensez que selon la taille de la serre que vous avez achetée, des boulons doivent être coulés d'avance dans les profilés de toit (2055). Les chiffres entourés vous indiquent le nombre.

Assemblez maintenant les profilés de toit (2055) avec le faitage (4.8) et les gouttières (4.7).

Fixer les renforts latéraux (2056) (4.7), fixer les renforts horizontaux (2057) comme indiqué en (4.9), ensuite fixer les profilés (2033) (4.11) (4.12) (4.13).

Placer la serre ainsi assemblée sur les fondations et la fixer sans serrer.

S'assurer que la serre est parfaitement d'équerre. Sinon recalcr comme il faut.

Ensuite bien serrer sans forcer. (max. 3Nm)
Enfoncer les protections (1017 et 1018) aux extrémités des traverses (4.10).

5R. ET 5L. PORTES

Attention : ne pas faire reposer la porte une fois montée sur ces coulisseaux (1014) afin de ne pas les endommager.

Enfoncer les coulisseaux de porte (1014) aux extrémités de la traverse inférieure de la porte (5.1).

Assembler les parties de la porte comme indiqué sur le grand plan.

Fixer les deux roulettes de porte (1015) sur le haut de la porte (1062), comme indiqué en (5.4) avec les vis (1004), les rondelles (1009) et les écrous (1007).

Assembler la partie supérieure de la porte (1062) et le panneau de porte le plus haut (1059) (5.3). Poser les joints de porte (2021) sur les poteaux verticaux extérieurs (2058) (5.5).

Vérifier que le rail de porte intérieur vertical (2098) est sur le côté droit de la porte (étape 5R), et le rail de porte intérieur vertical (2099) est sur le côté gauche de la porte (étape 5L).

Fixer le loquet (1111).

Dévisser les supports de portes (2043), puis coulisser les portes dans le rail (1047). Il faut s'assurer que les coulisseaux de la porte sont positionnés conformément au croquis (5.8) et que les roulettes soient aussi correctement positionnées (5.7).

Une fois les portes installées, utiliser un écrou et un boulon dans le rail de porte (1047) pour éviter que les portes sortent du rail.

6. LUCARNE

Assembler la lucarne comme indiqué sur la figure. Assembler les cadres latéraux (1065) et le haut de la lucarne (1064). Pour un vitrage de 4 mm ou moins comme sur la figure (6.1), pour un vitrage de plus de 4 mm comme sur la figure (6.2).

Enfoncer le verre dans les cadres latéraux (6.3) en ayant pris soin de mettre avant les boulons dans les trous des cadres.

Assembler alors le profilé inférieur (1066) de la fenêtre et les cadres latéraux en vérifiant que la lucarne soit d'équerre.

Coulisser la lucarne dans l'une des extrémités du faîtage et la mettre dans la position prévue (6.4/6.5/6.6).

Fixer, en serrant bien, la traverse inférieure (1063) (6.7) avec les boulons déjà coulisés. Assembler la poignée de la lucarne (1067) au profilé inférieur de la lucarne. Pour cela, utiliser les boulons (1006) (6.8).

Mettre le cache en caoutchouc (1019) sur l'extrémité inférieure de la poignée de la lucarne (6.6). Bien visser les deux tétons (2016) sur la traverse inférieure de la lucarne avec les boulons (1006) (6.8).

7. VITRAGE EN VERRE

Veillez suivre les consignes de sécurité évoquées précédemment.

Enfoncer les joints de vitrage (1020) sur les profilés en aluminium (7.3) et les couper à la bonne longueur.

Commencez par le vitrage du pignon en utilisant les clips à ressort (1011) (7.2) et les cavaliers de retenu de vitrage (1012) (7.1) comme indiqué sur le plan de vitrage.

En cas de difficultés lors de l'installation des dernières vitres, vérifier que les vitres du haut n'ont pas glissé.

Pour les cotés, commencer par les verres du bas.

DERNIERES INTERVENTIONS

Coller de l'intérieur l'autocollant d'avertissement fourni avec la serre.

Votre fournisseur tient à votre disposition une large gamme d'accessoires de serres. Interrogez-le.

CONSIGNE DE SECURITE

En cas de grand vent, toutes les lucarnes et la porte doivent être fermées.

En cas de neige, enlever la neige du toit.

REMARQUES

Pour une protection complète de la serre, nous recommandons de l'inclure dans votre assurance habitation. Respectez les éventuelles règles de sécurité locales en vigueur en matière de construction.

Une fois le montage de la serre effectué, coller l'autocollant signalétique fourni sur le logement de roue (1062).

Vous aurez besoin de ces données pour commander d'éventuelles pièces détachées. Conserver soigneusement la notice de montage !

Conformément à notre politique d'amélioration constante, nous nous réservons le droit de modifier les spécifications de nos produits à tout moment et sans préavis.

Veiligheidsvoorschriften

1. LEEST U EERST DE GEHELE INSTRUCTIES DOOR ALVORENS TE BEGINNEN MET DE OPBOUW VAN DE KAS.

2. Draag altijd handschoenen als u met glas, polycarbonaat platen of aluminium werkt, deze kunnen scherpe hoekjes en/of randen hebben die tot verwondingen kunnen leiden.

Indien glas gebroken is dient u het veilig en meteen op te ruimen.

3. Het product dat u heeft gekocht is alleen bestemd voor het kweken van planten. Wanneer deze voor andere doeleinden zal worden gebruikt dragen wij hier geen verantwoordelijkheid voor.

4. Wij raden u aan de kas met twee personen in elkaar te zetten.

5. Mocht u problemen hebben het glas of polycarbonaat platen in te passen, neem dan contact op met uw leverancier. **Gebruik geen geweld.**

Montage Instructies

KIEZEN PLAATS

Probeer altijd een zonnige plaats te kiezen die zoveel mogelijk tegen wind beschermt.

BELANGRIJK

Voordat u begint aan het in elkaar zetten van uw kas, kijkt u of u alle benodigdheden hebt door deze uit de doos te halen en te controleren met behulp van de lijst.

Het is belangrijk dat de open pakketten niet door elkaar gehaald worden.

Als er onderdelen missen, neem dan contact op met uw leverancier.

VEREISTE GEREEDSCHAPPEN

Schroevendraaiers (normale en kruiskop PH2) en een 10mm moer of steeksleutel.

ONDERHOUD

Om uw kas schoon te houden dient deze af toe gereinigd te worden met een zacht reinigingsmiddel, zorg dat dit niet het aluminium aantast of de beglazing clips.

Om te voorkomen dat er zich vuil opbouwt in de deurrails, zal men deze regelmatig moeten schoonmaken.

0. FUNDERING

Belangrijk! Let op dat de fundering haaks en waterpas staat.

Een gegalvaniseerde fundering is voor ieder type kas verkrijgbaar bij uw leverancier.

(Attentie! Alleen als de kas op een erg winderige en onbeschermd plaats staat dan moet u de kas en de fundering aan elkaar maken. Doormiddel van gaatjes te boren door de profielen en deze aan elkaar te maken met behulp van moertje en boutjes.)

Als u liever uw eigen stenen of betonnen fundering wilt gebruiken, volg dan de afmetingen in diagram 0.

Geïmpregneerde houten balken van minstens 18mm hoog en niet meer dan 32mm breed

zullen tussen het aluminiumframe en de stenen/betonnen fundering moeten worden geplaatst.

Deze moeten dan aan elkaar worden gemaakt met 50mm lange schroeven. De 50mm schroeven zijn niet inbegrepen.

Alle diagrammen worden vanaf de binnenkant van de kas getoond. Alleen op de tekeningen met het dubbele frame wordt de kas van de buitenkant bekeken.

1. ZIJKANTEN

Leg de onderdelen uit op de grond en schroef ze losjes aan elkaar .

Breng vooraf een bout aan in elke glaslat (2055) voor het later monteren van de goot schoren (2056) (fig. 1.5)

In de eerste en de laatste glaslat een bout extra aanbrengen voor het monteren van de schoren (2095) (fig. 1.2)

Monteer de gootplaatjes (1092) losjes(fig. 1.1)

In stap 4 zullen de gootplaatjes ook met boutjes worden bevestigd aan de gevels.

2. ACHTERGEVEL

Leg de onderdelen uit op de grond en schroef ze losjes aan elkaar vast.

Breng 2 extra bouten aan in de profielen (2041 en 2042) en een extra bout in profiel (2101) voor het later monteren van diverse schoren (fig. 2.2 en 2.6)

3. DE DEURGEVEL

Leg de onderdelen uit op de grond en schroef ze losjes aan elkaar vast.

De deurrail profielen (1047) worden vastgemaakt aan het horizontale profiel (2048)

Verbind deze twee losjes vanaf de buitenkant met twee schroefjes en boutjes.

Monteer (5001) en (5002) als getoond in fig (3.10) m.b.v. een bout en moer.

Net als in de achtergevel 2 extra bouten

aanbrengen in de profielen 2041 en 2042.

4A. HET SAMENVOEGEN VAN DE LOSSE ELEMENTEN.

Schroef de zijkanten aan de beide gevels. (4.1), (4.2)

Bevestig de nokbalk aan beide kopgevels, tevens dient u ook de hoekplaatjes (1092) losjes te bevestigen. (4.3) (4.4) (4.5)

Bevestig de steun profielen (2043) voor de deurrails (1047) tussen de rails en de hoekprofielen (2039) en (2040) met behulp van bout (1005), (6060) en afstandsbus (1010) (fig. 4.6)

4B. HET SAMENVOEGEN VAN DE LOSSE ELEMENTEN.

Verbind nu de dakprofielen (2055) tussen de nokbalk (4.8) en de zijkanten (4.7).

Voeg extra boutjes toe aan het dak profiel, afhankelijk van welk model kas u gekocht heeft. Aantal is te vinden in een cirkel op elk profiel.

Diverse schoren kunnen nu worden gemonteerd (2056), (2057) en (2033) (4.11) (4.12) (4.13)

Plaats nu het frame op de fundering en bevestig het geheel losjes.

Kijk na of het frame haaks is en waterpas staat. Draai daarna alle moertjes en boutjes stevig aan.

Let op! Belast de schroeven niet met teveel kracht bij het aandraaien. **(max. 3Nm)**

Duw nu ook de eindbeschermers (1017) en (1018) op de hoeken. (4.9).

5. DEUR

Attentie: Zet de gemonteerde deur niet op de deurgeleiders (1014), dit om beschadiging te voorkomen.

Duw de deurgeleiders (1014) in beide kanten van het deurprofiel (1060) (5.1).

Assembleer de deur zoals in diagram 5.

Schroef de deurwielletjes (1015) met boutje (1004), moer(1007) en ringetje (1009) aan het deurprofiel. 1062 (5.4)

Schroef het deur profiel (1062) aan het bovengelige profiel (1059)(5.3) en schuif de deur rubbers (2021) in de zij profielen (2058 en 2098)(5.5).

Controleer of het profiel (2058) rechts zit en het profiel 2099) links.

Plaats de borg pal (1111) zoals op de tekening.

Maak de deurprofiel steuntjes los. (2043)

De deurwielletjes kunnen nu in profiel (1047) (5.7) geschoven worden. Zorg ervoor dat de deurgeleiders aan de onderkant ook in de geleiding lopen (5.8).

Als de deur eenmaal op de goede plaats zit, dan kan u doormiddel van een moertje en een boutje op het einde van profiel (1047) een deurstop creëren.

Plaats de deur zodat hij soepel loopt.

6. DAKRAMEN

Bevestig de zij profielen (1065) aan het top profiel (1064), afhankelijk van de dikte van het glas.

Tot 4mm zie (5.1), voor 4mm en hoger zie (5.2).

Plaats de boutjes in de voorgeboorde gaatjes om het onder profiel (1066) te verbinden.

Schuif dan het glas in de zij profielen (1065). (5.3)

Verbind nu het onder profiel (1066) en zorg er voor dat het raam recht zit alvorens de boutjes aan te draaien.

Positioneer het raam in de nokbalk vanaf een kant (5.4)(5.5), en schuif het in de juiste positie.(5.6)

Monteer het kalfje (1063) met de extra boutjes aan de beglazingsprofielen (4056) (5.7).

Schroef de raamopener (1067) aan het onder profiel (1066) (5.8) doormiddel van schroeven (1006) (5.8).

Bevestig beide raam uitzet pinnen (2016) op het kalfje (1063) doormiddel van de schroeven (1006)(5.8).

Plaats dan het plastic dopje (1019) over het eind van de raamopener (1067).

7. BEGLAZING BLANK/GEHAMERD GLAS

Denkt u alstublieft aan de al eerder genoemde veiligheidsregels voor het werken met glas.

(Handschoenen, veiligheidsbril en beschermende kleding.)

Duw het rubberen beglazingsprofiel (1020) op de aluminium profielen (7.3) en snij het op de juiste lengte.

Op het dak, begin met het positioneren van het glas in de nokbalk zet het daarna vast met

de clips (1011) (7.2).

De volgende glasplaat moet precies onder de vorige glasplaat worden geschoven. Tussen de glasplaten in komen de Z-clips (1012) (7.1). U kunt nu het beglazings plan gewoon verder afwerken.

Als er zich moeilijkheden voordoen met het plaatsen van de laatste glasplaten, let er dan op dat de bovenste ruit niet naar onder is gezakt.

Bij het beglazen van de zijwanden begint u onderaan.

AFWERKING

Als u uw kas wilt afdichten, doe dit dan met siliconenkit. (deze is niet inbegrepen)

Plaats het waarschuwingslabel aan de binnenkant van de kas.

Een geheel assortiment van kassen accessoires is verkrijgbaar bij uw leverancier.

Voor meer informatie kunt u contact opnemen met uw leverancier.

VEILIGHEIDSREGELS

Bij zware wind, sluit altijd alle deuren en ramen.

Bij zware sneeuwval, moet u altijd het dak vrij houden of zorgen voor een goede ondersteuning van het dak, tegen de druk van de sneeuw. Verwarm de kas in de winter.

COMMENTAAR

Voor de gehele bescherming van uw nieuwe kas, raden wij u aan om deze op te nemen in uw verzekering. Denk er ook aan dat de kas aan alle bouwweisen moet voldoen, houd u ook rekening met de plaats van de kas.

Plakt u alstublieft het kasmodel sticker op het deurprofiel (1062) nadat de kas succesvol is geïnstalleerd. Deze informatie is belangrijk voor het vervangen van onderdelen in de toekomst.

Bewaar de instructies op een veilige plek zodat u deze nog altijd kunt nalezen.

Ons beleid is gebaseerd op het continu verbeteren van onze producten, hierdoor behouden wij ons het recht om modellen te veranderen zonder verdere berichtgeving.

1. VENLIGST LÆS DENNE MONTAGEVEJLEDNING INDEN DE GÅR I GANG MED SAMLING AF DERES DRIVHUS.
 2. Når De arbejder med glas eller polykarbonat, skal De altid bruge handsker. Skarpe kanter kan forårsage skader. Også skarpe kanter eller hjørner på aluminiumsprofiler kan forårsage skader – brug derfor også altid handsker ved montering af disse.
 3. Dette produkt er konstrueret som et drivhus beregnet til planteavl og er som sådan ikke konstrueret til at være helt tæt, da det er nødvendigt med udluftning bl.a. for at undgå kondensdannelse. Såfremt De ønsker at anvende drivhuset som et "uderum/stue" eller lignende, gør vi udtrykkeligt opmærksom på, at drivhuset ikke er 100 % vandtæt, og at vi ikke påtager os noget ansvar for eventuelle skader på løsøre el. lign., der er anbragt i drivhuset.
 4. Til montage af dette produkt kræves 2 personer.
 5. Skulle De få problemer med drivhusmontagen eller med glasisætningen, bedes De sætte Dem i forbindelse med Deres forhandler – anvend ikke vold!
 6. Den vedlagte selvklæbende identifikationsetiket anbringes indvendigt i drivhuset – f.eks. indvendig på døren eller lign. Oplysningerne på etiketten vil gøre det meget lettere for Dem at fremskaffe reservedele, såfremt dette skulle blive aktuelt.
- Vi ønsker Dem god arbejdslyst og håber, at De får rigtig mange gode stunder med og i Deres Vitavia drivhus.

Montage

PLACERING

Vælg et solrigt sted, hvor der er mest mulig læ. Vær endvidere opmærksom på, at ved placering i nærheden af høje bygninger, træer mv. kan der opstå turbulens ved kraftig blæst. En sådan placering bør derfor undgås.

VIGTIGT

Før De begynder at samle Deres drivhus, kontroller venligst efter indholdsfortegnelsen, at alle dele er medleveret. Tag de enkelte bundter ud af kassen for bedre at kunne kontrollere indholdet.

Det er vigtigt ikke at blande de åbnede bundter.

Hvis der mangler noget, kontakt venligst Deres forhandler.

NØDVENDIGT VÆRKTØJ

Almindelig skruetrækker, stjerneskruestrækker PH2 og PZ3, 10 mm fastnøgle/topnøgle, 10 mm ring/gaffelnøgle, kniv, målebånd og loddestok/vaterpas, hobbykniv, skævbider, trappestige.

Akku-skruemaskine med moment.

VEDLIGEHOJDELSE

Drivhuset bør lejlighedsvis vaskes grundigt med et mildt vaskemiddel. Glasset kan rengøres med et hvilket som helst rengøringsmiddel, der ikke skader aluminiumsprofiler eller glasklemmer.

0. FUNDAMENT

Vigtigt! Sørg for sokkelen er i vinkel og vandret. Til alle drivhusmodeller fås en galvaniseret stålsokkel som tilbehør (**NB!** Skal drivhuset placeres på et udsat sted, anbefaler vi, at man borer hul i bundskinnen og stålsokkelen og skruer dem sammen med bolte og møtrikker).

Ønsker De selv at bygge et sten- eller betonfundament, følg da dimensionerne, der er vist i afsnit 0. Fastgør træliste mellem fundament og

bundskinne på drivhus som vist og bor huller i fundamentet midt i hvert fag; sørg for, at der er plads til at montere glasset. Anvend 50 mm skruer og rawplugs (ej medleveret).

Alle tegninger af drivhuset er set indefra undtagen de tegninger, hvor der er en dobbeltstreg udenom. Disse er set udefra.

1. SIDER

Placer delene på jorden og bolt dem løst sammen.

Husk at anbringe bolte i glasprofiler (2055) for senere at kunne montere beslag (2056) (1.5) og til (2033) (1.2). Hjørneplader (1092) skrues løst på (1.1). De yderste skruer skal løsnes igen for at samle bygningen (se 4).

2. GAVL UDEN DØR

Placer delene på jorden og bolt dem løst sammen.

I de lodrette spær (2041 / 2042) anbringes 2 bolte for at kunne montere afstivere (2.2 / 2.6).

Husk en bolt i midterste lodrette spær (2101).

3. GAVL MED DØR

Placer delene på jorden som tidligere og bolt dem løst sammen.

Fastgør skydedørsskinnen (1047) på den vandrette skinne (2048). Skru disse løst sammen udefra med 2 bolte og møtrikker. Monter samlingsbeslag (5001) & (5002) som vist (3.11).

Husk to bolte i de lodrette profiler (2041) og (2042), se (3.3).

4A. SAMLING

Fastgør de 2 sider til gavlene (4.1 / 4.2). Monter samlingsbeslag (1092) som i (4.3). Monter tagryg og topbeslag (1092) som i (4.4 / 4.5).

4B. MONTAGE AF DE FORSKELLIGE TAGDELE

Bolt tagspær (2055) sammen med tagryg og tagrende (4.7 / 4.8). Husk at komme bolte i tagspær til vinduer, afstivninger og hanebjælker. Det totale antal, man skal bruge, er vist i cirklen (ekskl. bolt til samling med tagryg og tagrende).

Monter hanebjælker (2057) som i (4.9). Monter afstivere (2056) som i (4.7). Anbring det løst samlede drivhus på fundamentet og bolt det løst sammen.

Kontroller at drivhuset er i vinkel og vater og spænd sammen.

Skrueerne skal skrues fast men ikke for fast. (**max. 3Nm**)

Beskyttelseshætter (1017 / 1018) trykkes på (4.10).

Køreskinnens (1047) afstivere (2043) skrues på ved hjælp af afstandsstykke (1010) og skruer (1005) som i (4.6) men vent til dørene er sat i.

5R. og 5L. DØR

NB! Undgå at stille den samlede dør på dør-gliderne (1014).

Døren samles som vist på den store tegning.

Tryk dørslider (1014) på enderne af nederste dørprofil (1060), (5.1)

Skru begge dørhjul (1015) på køreskinne (1062) med 4 mm skruer (1004), skive (1009) og møtrik (1007), se (5.4).

Hjulskinne (1062) skrues på øverste dørskinne (1059), (5.3). Monter tætningslister (2021) i de yderste lodrette dørskinne (2058), se (5.5). Anbring bolt (1500) foruden i sporet på den lodrette dørprofil (4059) til at holde tætningsliste (2021) på plads. Fastgør bolt (1500) med møtrik (1515) (5.6). Tætningslisten (2021) tilpasses i længden.

Inderste lodrette dørskinne er på højre side (2098) se (5R), på venstre side (2099) se (5L). Monter dørstop (1111, 1112 og 1113) som vist.

Monter bolt (2001) ved overgangen mellem de to dørslider (1047) som vist.

Køreskinneafstiverne (2043) løsnes.

Skub hjulskinne ind i dørgliderskinne. Sørg for at nederste dørskinne sættes på bundskinne se (5.8). Når dette er gjort, monteres en bolt og møtrik som dørstop for enden af dørgliderskinne (1047).

Juster hjulskinne, så døren kører let (5.7).

6. TAGVINDUE

Skrub tagvindue sammen som vist i illustrationen. Sideprofiler (1065) skrues på topskinne (1064). Er glasset tyndere end 4mm benyttes metoden i (6.1), er det tykkere, benyttes metoden i (6.2).

Kom bolte i sidestykker og skub glas i som i (6.3).

Nederste vinduesprofil (1066) boltes sammen med sidestykkerne.

NB! Vindue skal være i vinkel.

Skub tagvinduet ind i tagryg og anbring det i den ønskede position (6.4 / 6.5 / 6.6).

Anbring vinduets underkarm mellem tagspær som vist (6.7) med de allerede monterede bolte. Monter udskyderstang (1067) på nederste vinduesprofil. Brug skruer (1006) som i (6.8).

Skub gummihætten på enden af udskyderstang (6.6). Monter begge pløkker (2016) på underkarm med skruer (1006) som i (6.7) og (6.8).

7. MONTERING AF GLAS / MATERET GLAS

Bemærk venligst ovennævnte sikkerhedsforanstaltninger.

Tryk gummiliste (1020) på aluminiumsprofiler (7.3) og skær til i rette længde. Læg glas i taget ved hjælp af glasholdere (1012) og glasclips (1011) som i (7.1 / 7.3).

Følg glasplan. Sæt glas i resten af drivhus på samme måde.

Hvis De har købt et drivhus med polycarbonat i stedet for glas, anvendes monteringsvejledningen, der ligger sammen med polycarbonatpladerne.

FÆRDIGGØRELSE

Hvis De ønsker at gøre Deres drivhus helt tæt, anvend silikone (ikke inkluderet) i alle samlinger.

Et stort udvalg af tilbehør, der passer til dette drivhus, kan fås hos Deres forhandler. Tilbehøret kan ses på vor hjemmeside www.vitavia.dk

SIKKERHEDSANVISNING

I tilfælde af stormvarsel, luk alle oplukkelige vinduer og døre.

I tilfælde af kraftigt snefald, ryd drivhusets tag og træf passende foranstaltninger til at under-

støtte taget.

ANMÆRKNINGER

Vi anbefaler, at De sørger for, at Deres husforsikring også dækker Deres drivhus. Overhold alle byggevedtægter. Kontakt Teknisk Forvaltning i Deres kommune, hvis De er i tvivl.

Den vedlagte selvklæbende identifikationsetiketten anbringes indvendigt i drivhuset – f.eks. indvendig på døren eller lign. Oplysningerne på etiketten vil gøre det meget lettere for Dem at fremskaffe reservedele, såfremt dette skulle blive aktuelt.

Vi forbeholder os ret til uden varsel at foretage løbende produktjusteringer. På vor hjemmeside www.vitavia.dk vil De altid kunne downloade den nyeste manual, som derfor kan afvige lidt fra Deres produkt. Manualens udgave kan identificeres ved hjælp af den talkode, der er trykt nederst på hver side i manualen.

Alle målangivelser er ca.-mål.

Typebetegnelsen skal De bruge ved bestilling af evt. reservedele, så venligst opbevar montagevejledningen til senere brug.

Vi ønsker Dem god arbejdslyst og håber, at De får rigtig mange gode stunder med og i Deres Vitavia drivhus.

- LÄS IGENOM MONTERINGSANVISNINGEN INNAN NI BÖRJAR MONTERA VÄXTHUSET.**
- När man hanterar glas eller polykarbonat skall man alltid använda handskar. Vassa kanter kan förorsaka skador. Vassa kanter på eller hörnor på aluminiumprofilerna kan också förorsaka skador, använd därför även handskar vid montering av dessa.
- Produkten ni har köpt är avsedd för uppdrivning av växter och skall enbart användas till detta. Vid användning till annat bortfaller tillverkarens ansvar.
- Det krävs två personer för att montera detta växthus.
- Om det skulle visa sig svårt att montera växthuset eller att sätta i glaset eller polykarbonatet, skall råd begäras av växthusets återförsäljare. **Bruka ej våld.**

Monteringsanvisning

PLACERING

Välj en solig plats med mesta möjliga solljus på taket. Välj en plats som är skyddad mot vind så mycket som möjligt.

VIKTIGT

Innan monteringen av växthuset påbörjas, bör delarna kontrolleras mot detaljförteckningen. För att kunna identifiera delarna skall de packas upp ur lådan.

Det är viktigt att de öppnade buntarna inte blandas samman.

Om något saknas kontakta din återförsäljare.

ERFORDERLIGA VERKTYG

Skruvmejslar (flat och kryss PH 2).

UNDERHÅLL

För att hålla växthuset rent skall det då och då tvättas med en svag lösning av diskmedel. Glaset kan göras rent med något rengöringsmedel som inte skadar aluminiumprofilerna eller glasklämmorna.

0. GRUND

Kontrollera att grunden är i vinkel och vågrät. En monteringsfärdig galvaniserad stålsöcket för alla modeller kan erhållas från återförsäljaren (på utsatta platser bör man borra hål i bottenprofilen och sockeln och dra ihop dem med bult och mutter).

Den som vill bygga en tegel- eller betonggrund bör följa dimensionerna som anges i avsnitt 0. Montera läkt såsom bilden visar och borra igenom bottenprofilerna i mitten på varje fack. Lämna tillräckligt utrymme för glaset och fäst växthuset med 12 x 50 mm skruvar.

Alla bilder på växthuset är visade inifrån med undantag från de bilder som har dubbla ringar runt sig, dessa är visade utifrån.

1. SIDOR

Lägg ut delarna på marken och sätt ihop dem löst med bult och mutter enligt ritning 1A alt 1B.

Kom ihåg att föra in en extra bult i varje lodrät profil (2055) för montering av takstötter (2056) (1.5) samt extra bult i de yttersta lodräta profilerna (2055) för montering av strävan (2033) (1.2). Fäst hörnplattan (1092) lätt (1.1).

2. GAVEL UTAN DÖRR

Lägg ut delarna enligt ritning 2. och fäst dem löst med skruv och mutter.

För in två extra skruvar i de lodräta profilerna (2041) (2042) och (2101) för montering av den vågräta profilen (2035) (2.2) och den tvärgående strävan (2033) (2.6).

3. GAVEL MED DÖRR

Lägg ut delarna enligt ritning 3. och fäst dem löst med skruv och mutter.

Kom ihåg att föra in 2 extra skruvar i de lodräta profilerna (2041) och (2042) för montering av de vågräta stagen (2089 / 2090 / 2096) (3.3).

Som förstärkning till profil (2048) monteras beslag (5001) & (5002) (3.10). Se till att de griper tag i de lodräta karmprofilerna (2041) och (2042).

Fäst löst från utsidan två bultar och muttrar på dörrspårstödet (2048) och för över dörrglidskenan (1047) på bulthuvudena.

4A. MONTERING

Fäst långsidorna på kortsidorna (4.1) (4.2).

Fäst hörnplattorna (1092) enligt (4.3). Dessa fästes i takfotsprofilen (2027 / 2028 / 2029 / 2030) och ändgavelprofilen (2039 / 2040).

Montera taknocken med hjälp av plattor (1092) enligt (4.4)(4.5).

Montera dörrskenan lodräta stötter (2043) på dörrglidskenan (1047) (4.1) och ändgavelprofilen med (6060), skruv (1005) och distans (1010).(4.6) (4.3).

4B. TAKET

Montera nu takets glasningsprofiler (2055) på taknocken (4.8) och i takfoten (4.7). Kom ihåg att föra in extra bult i glasprofilerna (2055) för att sedan kunna montera takventilation och förstärkningar. Totala antalet är beroende på vilken modell ni köpt och detta kan avläsas i fig 4B och läses framifrån och bakåt.

Montera takstolarna (2057) som i (4.9) och de diagonala strävorna (2033) (4.11) (4.12) (4.13) i båda ändar av huset. Skruvarna skall dras åt men inte för hårt.

Lyft upp stommen på den iordningsställda grunden och fäst den lätt.

Kontrollera att huset är rätvinkligt och i våg och drag åt bultarna något, inte för hårt. **(max. 3Nm)**

Fäst skyddsplattorna (1017) och (1018) på profilernas ändar enligt (4.10).

5R. och 5L. DÖRR

Montera de undre dörrgliden (1014) på båda ändar av den nedre dörrprofilen (1060), (5.1).

Montera resten av dörren enligt ritning 5. Montera bägge hjulen (1015) på hjulskenan (1062) med bultar (1004), brickor (1009) och muttrar (1007) som visas i 5.4. Montera fast

hjulskenan (1062) på den översta dörrprofilen (1059) enligt fig. (5.3). Montera dörrtättningslisten (2021) i dörrrens yttre lodräta sidoprofil (2058) (5.5) och klipp till dem i rätt längd. Montera friktionsstoppet (1111) som visas på stora bilden.

Innersta lodräta profilen är på höger sida (2098) se (5R) och på vänster sida (2099) se (5L). Då dörren visas inifrån på ritningen.

Lossa dörrskenan stötter (2043) och för på dörren på dörrglidskenan (1047). Kontrollera att dörrgliden (1014) glider rätt på botten-

profilen (2046) se (5.8).

När dörrarna är rätt isatta monteras bult och mutter i ändarna på dörrglidskenan (1047) som stopp.

Justera dörren genom att lossa eller föra ihop de övre profilerna (1059 & 1062) så att den glider lätt.

6. TAKVENTILATION

Montera sidoprofilerna (1065) på övre profilen (1064) enligt (6.1) för max 3 mm glas och enligt (6.2) för 4 mm och över.

Sätt i bultarna i de förborrade hålen i sidoprofilerna för senare montering av bottenprofilen (1066).

För in glasskivan i spåren på sidoprofilerna (1065) (6.3).

Fäst nu bottenprofilen (1066) och se till att fönstret är rätvinkligt innan skruvarna dras åt.

För in ventilationen i taknockens spår från ena ändgaveln på växthuset (6.4) och (6.5) och skjut den till önskat läge (6.6).

Fäst fönsterkarmen (1063) med hjälp av de tidigare iförda bultarna (6.7). Kontrollera att rätt sida kommer uppåt.

Fäst fönsterhaken (1067) på den nedre fönsterprofilen (1066) (6.8) och de två hållarna (2016) på fönsterkarmen (1063) med skruvar (1006) (6.7). Sätt på skyddet (1019) på fönsterhaken.

7. GLASNING

Vänligen notera säkerhetsreglerna.

Fäst gummilisten (1020) på alla lodräta profiler som visat i (7.3) och klipp dem i rätt längd.

Börja glasa taket och fäst glasskivorna med hjälp av clips (1011) enligt (7.2). Lägg glasskivorna omlott med hjälp av glashållare (1012).

Glasa hela huset enligt ritningen.

Om ni har valt polykarbonat till ert växthus, hänvisar vi till instruktionen i kartongen för polykarbonat.

FÄRDIGSTÄLLNING

Om det är önskvärt att växthuset tätas användes silikon för utomhusbruk i alla fogar.

Sätt på skyddsplattorna på alla ändprofiler.

Fäst varningslappen om snöröjning på insidan av växthuset.

Fäst klisterlappen med modellbeteckningen på lämplig plats om reservdelar skulle behöva beställas vid ett senare tillfälle.

Ett komplett sortiment tillbehör passande detta växthus kan erhållas från återförsäljaren.

SÄKERHETSFÖRESKRIFTER

Vid kraftig vind skall fönster och dörrar stängas

och reglas.

Vi föreslår att växthuset inkluderas i hemförsäkringen.

Sikkerhetsforanstaltninger

- 1. VENNLIGST LES DENNE MONTERINGSANVISNINGEN FØR DE BEGYNNER MONTERINGEN AV DERES VEKSTHUS.**
- Når De arbeider med glass eller polycarbonat skal De alltid benytte hansker. Skarpe kanter kan forårsake skader. Også skarpe kanter eller hjørner på aluminiumsprofiler kan forårsake skader – bruk derfor alltid hansker også ved montering av disse.
- Produktet De har kjøpt, er konstruert til vekst av planter og skal utelukkende benyttes til dette. Ved annen type bruk bortfaller enhver form for reklamasjonsrett.
- Til montering av dette produktet kreves det 2 personer.
- Skulle De få problemer med monteringen eller med innsettelsen av glass, så ta kontakt med Deres forhandler – **BRUK IKKE MAKTT!**

Montasjeveiledning

PLASSERING

Velg et solrikt sted, hvor det er mest mulig i le.

VIKTIG

Før du begynner og montere ditt drivhus, kontroller etter innholdsfortegnelsen, at alle deler er med. Ta ut posene fra emballasjen, for og kontrollere innholdet.

Det er viktig å ikke blande delene.

Hvis det mangler noen deler, kontakt Deres forhandler.

NØDVENDIG VERKTØY

Skrutrekker (flat og stjerne PH 2),
1 x 10 mm fastnøkkel.

VEDLIKEHOLD

Drivhuset bør regelmessig rengjøres med et mildt rengjøringsmiddel.

Glasset kan rengjøres med et hvilket som helst rengjøringsmiddel, det skader ikke aluminiumsprofilen eller glassklipsene.

0. FUNDAMENT

Viktig! Sørg for at sokkelen er i vinkel og vannrett. Til alle drivhusmodeller fåes en galvaniseret stålsokkel som tilbehør (**NB!** Skal drivhuset plasseres på et utsatt sted, anbefaler vi, at man borer hull i bunnprofilen og stålsokkelen, så skrur man de sammen med bolter og mutter).

Ønsker du selv og bygge en sten- eller betongfundament, følg da dimensjonene, som er vist i avsnitt 0. Legg en trykkimpregneret trelist mellom fundament og bunnprofil på drivhuset, som vist, og benytt 50 mm skruer og plugg (følger ikke med).

Alle tegninger av drivhuset er sett innenfra, unntatt de tegningene, hvor det er dobbelstrek utenom. Disse er sett utenfra.

1. SIDER

Plasser delene på bakken og bolt dem løst sammen.

Husk og sette i bolter i glasprofiler (2055) for senere og kunne montere beslag (2056) (1.5) og til 2033 (1.2). Hjørneplater (1092) skrues løst på (1.1). De ytterste skruer skal løsnes igen for og kunne samle byggingen (se 4).

2. GAVL UTEN DØR

Plasser delene på bakken og skru dem løst sammen.

I de lodrette profiler (2041/2042) brukes 2 bolter for og kunne montere avstivere (2.2/2.6).

Husk en skruer i midterste lodrette profiler (2101).

3. GAVL MED DØR

Plasser delene på bakken og skru dem løst sammen.

Fest skydedørsskinne (1047) på vannrett skinne (2048). Skru løst sammen utenfra med 2 skruer og mutter. Monter samlingsbeslag (5001) & (5002) som i (3.10).

Husk to skruer i de lodrette profilene (2041/2042).

4A. SAMLING

Fest de 2 sidene til gavlene (4.1/4.2). Monter samlingsbeslag (1092) som i (4.3). Monter takrygg og topbeslag (1092) som i (4.4/4.5).

4B. MONTERING AV DE FORSKJELLIGE TAKDELENE

Skru takperrene (2055) sammen med takrygg og takrenne (4.7/4.8). Husk og feste skruer i taksperrene til vindu, avstivninger og møneprofil. Det totale antallet, man skal bruke, er vist i sirkelen (inkl. skruer til samling med takrygg og takrenne).

Monter møneprofil (2057) som i (4.9). Monter avstivere (2056) som i (4.7). Sett det løst

monterte drivhuset på fundamentet og skru det løst sammen.

Kontroller at drivhuset er i vinkel og i vater, stram deretter til alle skruer og muttere.

Pass på at du ikke drar til mutterne for hardt. (**max. 3Nm**)

Skruene skal strammes, men ikke for mye.

Beskyttelseshetter (1017/1018) trykkes på (4.10).

Kjøreskinne (1047) avstivere (2043) skrues på ved hjelp av avstandsstykke (1010) og skruer (1005) som i (4.6) men vent til dørene er satt i.

5R. og 5L. DØR

Døren monteres som vist på den store tegningen. Trykk dørgliden (1014) på enderne av nederste dørprofil (5.1)

Skru begge dørhjul på kjøreskinne med 4 mm skruer, skiver og mutter (5.4).

Hjulskinnene skrues på øverste dørskinne (5.3). Monter tetningslister i de lodrette dørskinnene (2058) se (5.5).

Innerste lodrette dørskinne er på høyre side (2098) se (5R), på venstre siden (2099) se (5L). Monter dørlås (1111) som vist.

Skyv hjulskinnene inn i dørgliden. Sørg for at nederste dørskinne settes på bunnprofilen, se (5.8). Når dette er gjort, monteres en skruer og mutter som dørstopp på enden av dørgliden (1047).

Juster hjulskinnen, så døren går lett (5.7).

6. TAKVINDU

Skru takvindu sammen som vist i illustrasjonen.

Sideprofiler (1065) skrues på topskinne (1064). Er glasset tynnere enn 4mm benyttes metoden i (6.1), er det tykkere, benyttes metoden i (6.2). Sett skruer i sideprofilen og skyv glasset som i (6.3).

Nederste vinduesprofil (1066) skrues sammen med sidestykkerne.

NB! Vindu skal være i vinkel.

Skyv takvinduet inn i takrygg og vend det i den ønskede posisjon (6.4/6.5/6.6).

Monter vinduets underkarm mellom taksperrene som vist (6.7) med de allerede monterte skruene. Monter vinduluffer (1067) på nederste vindusprofil. Bruk skruer (1006) som i (6.8).

Skyv gummihetten på enden av vinduluffer (6.6). Monter begge fester til hasp (2016) på underkarm med skruer (1006) som i (6.7) og (6.8).

7. MONTERING AV GLASS

VENNLIGST BEMERK OVENNEVNT SIKKERHETSFORANSTALTNINGER.

Trykk gummilisten (1020) på aluminiumsprofilen (7.3) og skjær til i rette lengder. Legg glass på taket ved hjelp av glassholdere (1012) og glassklipps (1011) som i (7.1/7.3). Følg glassplan. Sett glass i resten av drivhuset på samme måte.

FERDIGSTILLELSE

Drivhuset kan tettes i hjørner ved hjelp av silikon (følger ikke med)

Legg sikkerhetsforskriftene inne i drivhuset på et synlig sted.

Vitavia tilbyr et stort tilbehørsprogram som gjør at du kan få optimalt utbytte av drivhuset. Kontakt deres forhandler for ytterligere opplysninger.

SIKKERTHETSANVISNING

I tilfelle storm. Lukk alle åpne vinduer og dører.

I tilfelle kraftig snøfall, fjern snø fra taket.

ANMERKING

Vi anbefaler, at De sørger for, at Deres husforsikring også dekker drivhus. Overhold alle byggvedtekter.

Typebetegnelsen må du bruke ved bestilling av evt. Reservedeler, så oppbevar monteringsanvisningen til senere bruk.

1. LUE NÄMÄ OHJEET HUOLELLISESTI JA KOKONAAN ENNEN KASVIHUONEEN ASENNUSTA

2. Terävät reunat ja kulmat voivat aiheuttaa vammoja. Käytä aina suojaimia kuten suojalaseja, käsineitä, kenkiä ja päähinettä käsitellessäsi alumiiniprofiileja, laseja ja kennolevyjä. Rikkoutunut lasi on turvallisuusriski - siivoa välittömästi ja hävitä asianmukaisesti.
3. Ostamasi kasvihuone on tarkoitettu VAIN kasvien kasvattamiseen ja vain tähän käyttöön. Käytettäessä muihin tarkoituksiin emme ota vastuuta.
4. Suosittelemme kahden henkilön kokoavan kasvihuoneen
5. Kohdatessasi vaikeuksia kasvihuoneen rakenteissa, lasien tai kennolevyjen asentamisessa, ota aina ensin yhteyttä myyjään - **älä käytä voimaa!**

Kokoonpano

SIJOITUSPAIKAN VALINTA

Valitse aurinkoinen tuulelta suojainen paikka. Suositus: sijoita harja itä-länsi suuntaisesti.

ASENNUKSESTA: TÄRKEÄÄ

Ennen kasvihuoneen kokoamista, tarkasta osaluettelon avulla, että kaikki osat löytyvät.

Ota jokainen nippu laatikosta osien tunnistamiseksi.

On tärkeää, että avatut niput eivät sekoitu keskenään.

Jos jotain puuttuu, ota yhteys kauppaan.

TARVITTAVAT TYÖKALUT

Ruuvimeisseli (tasa- ja ristipää PH2), 10 mm kiintoavain.

HUOLTO

Kasvihuone tulee pestä ajoittain miedolla pesuaineella. Tarkasta, että käyttämäsi pesuaine sopii alumiinille ja metallisille lasikiinnikkeille. Puhdista säännöllisesti oven ala- ja yläkiskot - näin ovikiskoihin ei muodostu pinttynyttä likaa.

0. POHJA

Tärkeää! Pohjan tulee olla suorakulmainen, varmista ristimitalla, ja vaaterissa. Sinkitty terässokkeli on saatavilla lisätarvikkeena kaikkiin kasvihuoneisiin. (**Huomio! Vain kun kasvihuone sijaitsee erittäin tuulisella ja suojaamattomalla paikalla:** Kytke kasvihuone ja terässokkeli pulttaamalla toisiinsa läpipulteilla (pورا reiat), kiinnitä myös terässokkeli tukevasti maahan.)

Jos mieluiten teet perustukset itse, niin noudata kuvan 0 mittatietoja. Käsitelty puusoirot, vähintään 18 mm paksut ja leveydeltään enintään 32 mm asennetaan kasvihuoneen rungon ja perustuksen väliin. Runko kiinnitetään perustukseen 50 mm pitkillä pulteilla (ostettava erikseen) poraamalla reikä rungon ja puusoiiron läpi perustukseen asti.

Huom: Kaikki kuvat on kuvattu kasvihuoneen sisältä päin, paitsi kaksoispyörällä olevat ovat ulkoapäin.

1. SIVUSEINÄ ELEMENTIT

Aseta kaikki osat lattialle ja yhdistä ne löyhästi.

Tässä vaiheessa sijoitetaan pystypalkkeihin 2055 yksi ylimääräinen pultti, sitä tarvitaan myöhemmin kulmatukien 2056 kiinnityksessä, katso (1.5). Lisäksi reunimmaisiin pystypalkkeihin 2055 lisätään yksi pultti vinotukien 2095 kiinnittämiseksi (1.2).

Kiinnitä kulmalevy 1092 löyhästi (1.1).

Kohdassa 4. kulmalevyn pultit kiinnitetään päätyseinään.

2. PÄÄTYSEINÄ

Aseta kaikki osat lattialle ja yhdistä ne löyhästi.

Pystypalkkeihin 2041 ja 2042 lisätään kaksi ylimääräistä pulttia vinotukien kiinnittämiseksi (2.2) ja (2.6). Pystypalkkeihin 2101 lisätään yhdet pultit.

3. OVI SEINÄ

Aseta kaikki osat lattialle ja yhdistä ne löyhästi.

Ovikiskopalkki 1047 yhdistetään vaakapalkkiin 2048. Yhdistä ne löyhästi ulkoapäin runkoon kahdella mutterilla ja pultilla.

Yhdessä 5001 ja 5002 kuvan (3.10) mukaisesti pultilla vahvistaaksesi rakennetta..

Lisätään kaksi ylimääräistä pulttia kumpaankin pystypalkkiin 2041 ja 2042.

4A. ELEMENTTIEN YHDISTÄMINEN

Kiinnitä pulteilla molemmat sivut päätyseiniin (4.1) ja (4.2).

Kiinnitä kulmalevyt 1092 löyhästi räystäiden yläpuolelle (4.3).

Asenna harjapalkki ja sen jälkeen kulmalevyt 1092 molempiin päätyihin (4.4) (4.5).

Yhdistä ovikiskontuki 2043 ovikiskopalkkiin

1047 ja päätyseinään käyttäen pulttia 1005, 6060 ja välikappaletta 1010 (4.6).

4B. ELEMENTTIEN YHDISTÄMINEN

TTämän jälkeen asenna katon lasituspalkit 2055 räystäään (4.7) ja harjapalkin (4.8) väliin.

Lisää ylimääräisiä pultteja katon lasituspalkkeihin kasvihuoneen mallin (koon) mukaisesti. Lukumäärä on ilmoitettu kuvassa ympyrän sisällä ja mallikohtainen määrä on laskeva molemmista päistä.

Katon kulmatuet 2056 (4.7), katontuet 2057 (4.9) ja vinotuet 2033 (4.11) (4.12) (4.13) voidaan nyt yhdistää.

Sijoita nyt kasvihuoneesi valmistelemallesi perustukselle ja kiinnitä löyhästi. Säädä kasvihuonetta kunnes se on täysin ristimitassa (ala- ja yläreuna) sekä kulmat kohtisuorassa (90°) ja lopuksi kiristä kaikki pultit.

Älä kiristä liikaa! (max. 3Nm)

Paina päätyuojat 1017 ja 1018 paikalleen (4.10).

5. R (OIKEA) JA L (VASEN) OVI

Huom: Älä seiso asennetun oven liukujen 1014 päällä - saattavat vahingoittaa.

Työnnä oven liu'ut 1014 oven alakiskon 1060 (5.1) molempiin päihin.

Kokoa ovi esityksen nro 5 mukaisesti.

Yhdistä ovirullat 1015 ovikiskoon 1062 pultilla 1004, tiivisteellä 1009 ja mutterilla 1007 (5.4). Pulttaa ovikisko 1062 ylemmän kiskoon 1059 (5.3) ja liu'uta oven tiiviste 2021 molemmille sivukiskoille 2058 (5.5). Varmista, että oven sisäreunan kisko on oikean puoleisessa ovesa 2098 (5R) ja vasemmassa 2099 (5L).

Kiinnitä oven lukitsin 1111.

Löysää ovitukia 2043.

Ovirullat voidaan nyt liu'uttaa ovikiskoon 1047 (5.7). Varmista, että oven liu'ut 1014 kulkevat

oven alauralla (5.8). Kun ovi on kunnollisesti paikoillaan, kiinnitä pultti ja mutteri ovikiskon 1047 päähän ovenpysäyttimeksi.

Säädä ovea niin, että se liikkuu vaivatta.

6. KATON TUULETUSLUUKKU

Kiinnitä sivukiskot 1065 ja yläkisko 1064 lasin paksuuden mukaan seuraavasti: 4 mm tai alle (6.1) ja yli 4 mm (6.2).

Aseta pultit paikalleen kiinnittäaksesi alakiskon 1066 valmiisiin reikiin, ja sitten liu'uta lasi sivukiskon 1065 uraan (6.3).

Nyt yhdistä alakisko 1066, ja varmista, että tuuletusluukunkehys on täysin suorakulmainen ennen pulttien kiristämistä.

Tuuletusluukku kuljetetaan koko harjan mittaisessa urassa halutulle paikalle harjan päädystä (6.4) ja (6.5) liu'uttamalla (6.6).

Kiinnitä tuuletusluukun alakarmi 1063 kattokiskossa olevilla ylimääräisillä pulteilla (6.7).

Kiinnitä tuuletusluukun avaaja 1067 luukun alakehykseen 1066 (6.7) ruuveilla 1006 (6.8). Sijoita muovinen tulppa 1019 luukun haan päähän (6.6) ja kiinnitä molemmat luukun tukitapit 2016 luukun alakarmiin 1063 ruuveilla 1006 (6.8).

7. LASITUS - KIRKAS / HIMMEÄ LASI

HUOM! Katso yllä oleva turvallisuutta koskeva varoitus.

Paina lasitustiviste 1020 alumiiniprofiileihin (7.3) ja leikkaa määrämittäiseksi.

Katon lasitus aloitetaan harjalta ja kiinnitetään paikalleen lasinkiinnitysrousella 1011 (7.2) (4 kpl/ruutu). Seuraava lasiruutu liu'utetaan edellisen ruudun alle ja asennusvaiheessa lasinkannatuspidike 1012 jää lasiruutujen väliin (7.1). Jatka näin lasitusta lasitussuunnitelman mukaisesti. Jos viimeisen ruudun paikalleen saamisessa on ongelmia, tarkasta etteivät lasit ole liikkuneet alaspäin..

Sivujen lasitus aloitetaan alareunasta.

VIIMEISTELY

Halutessasi voit tiivistää kasvihuoneen reunat silikonilla. Silikoni ei sisälly toimitukseen.

Sijoita varoituslappu kasvihuoneen sisälle.

Erilaisia kasvihuonetarvikkeita on saatavilla myyjältäsi - ota harrastuksestasi kaikki hyöty irti.

TURVALLISUUS HUOMAUTUS

Kovan tuulen ajaksi tulee ovi ja kaikki tuuletusluukut sulkea.

Poista kertynyt lumi katolta.

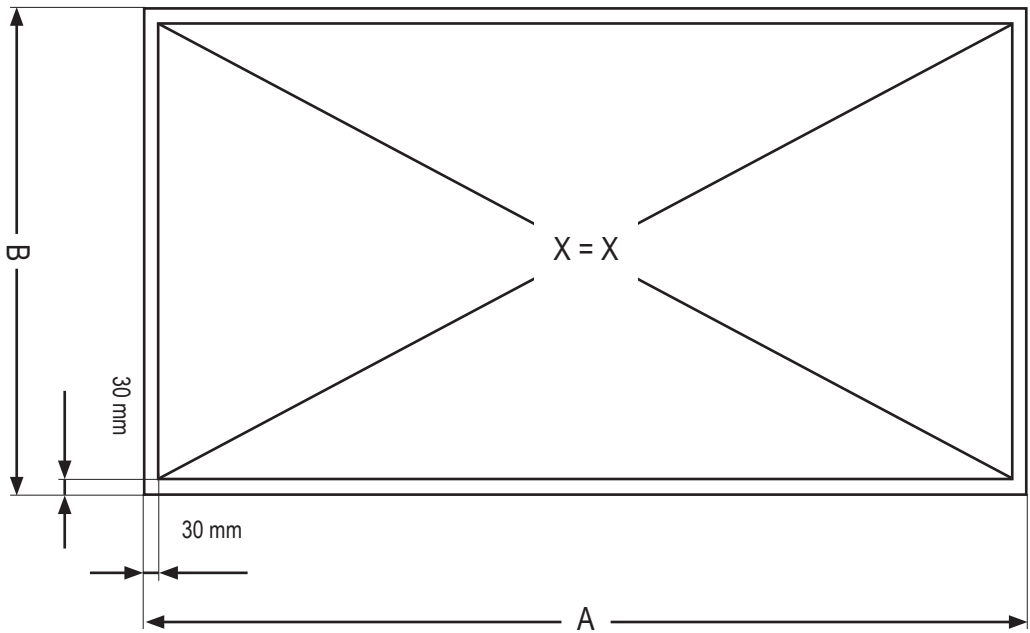
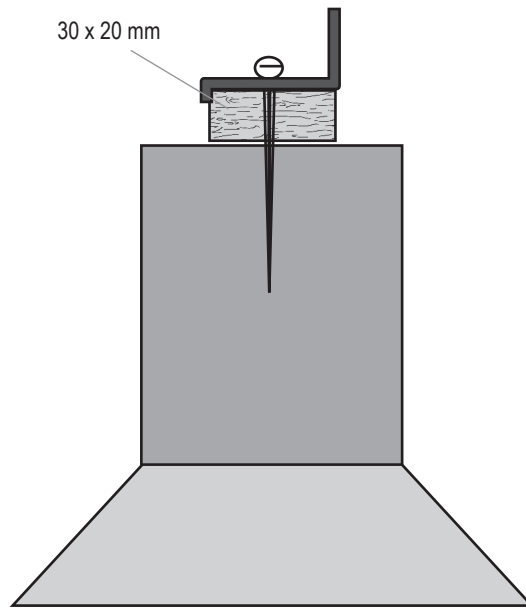
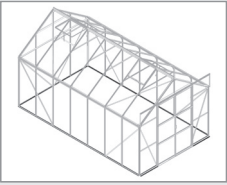
HUOM

Suosittellemme ottamaan vakuutuksen kasvihuoneellesi. Noudata kaikkia oman kuntasi rakennuksiin liittyviä säännöksiä.

Kiinnitä kasvihuoneesi tuotetarra ovipalkkiin 1062 asennuksen jälkeen. Tämä tieto on tärkeä, jos tarvitset myöhemmin varaosia. Säilytä nämä asennusohjeet myöhempää käyttöä varten.

Kehitämme tuotteitamme jatkuvasti ja varaamme oikeuden muuttaa tuotetietoja ilman etukäteisvaroitusta.

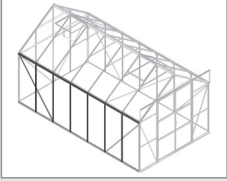
0



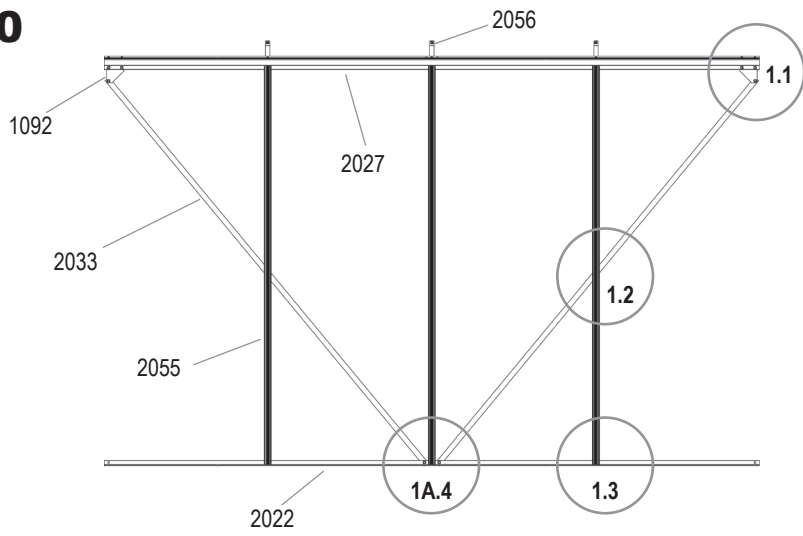
	6700	8300	9900	11500
A	2544 mm	3166 mm	3788 mm	4410 mm
B	2544 mm	2544 mm	2544 mm	2544 mm

URANUS

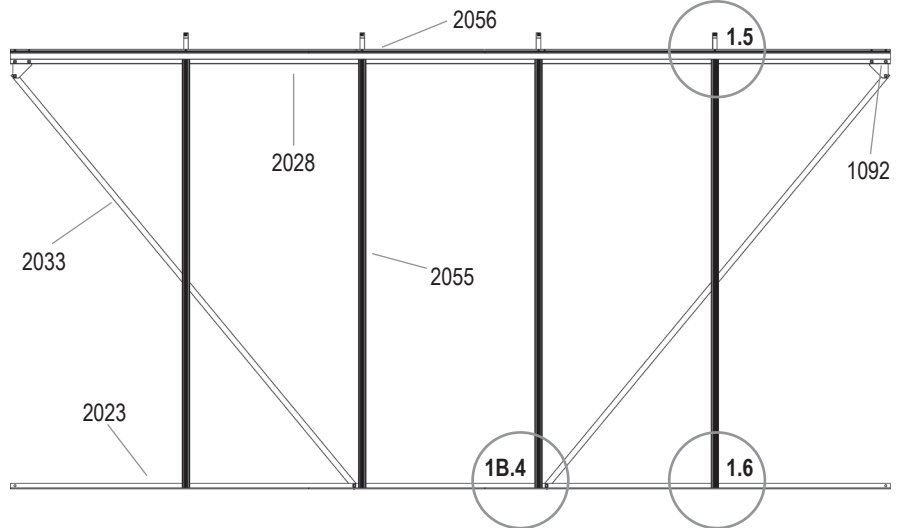
1A



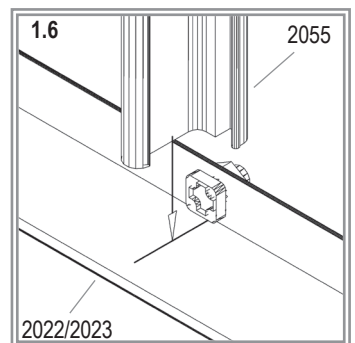
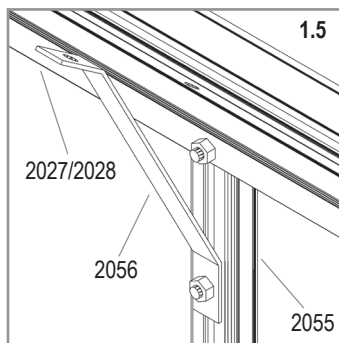
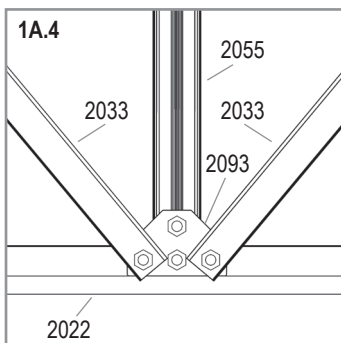
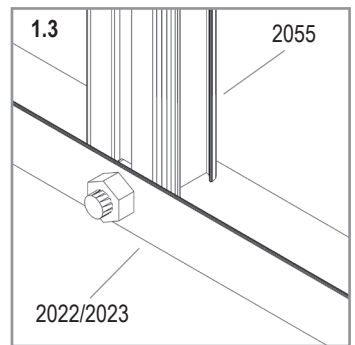
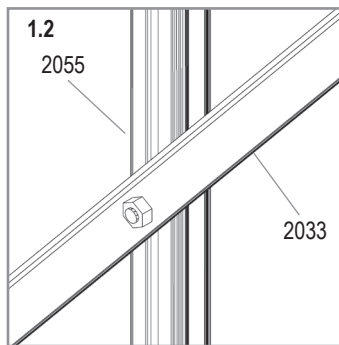
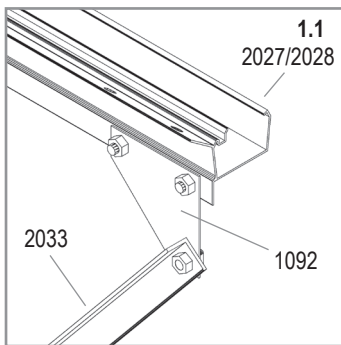
6700
2x



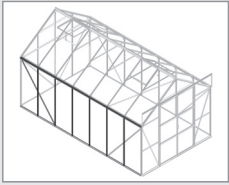
8300
2x



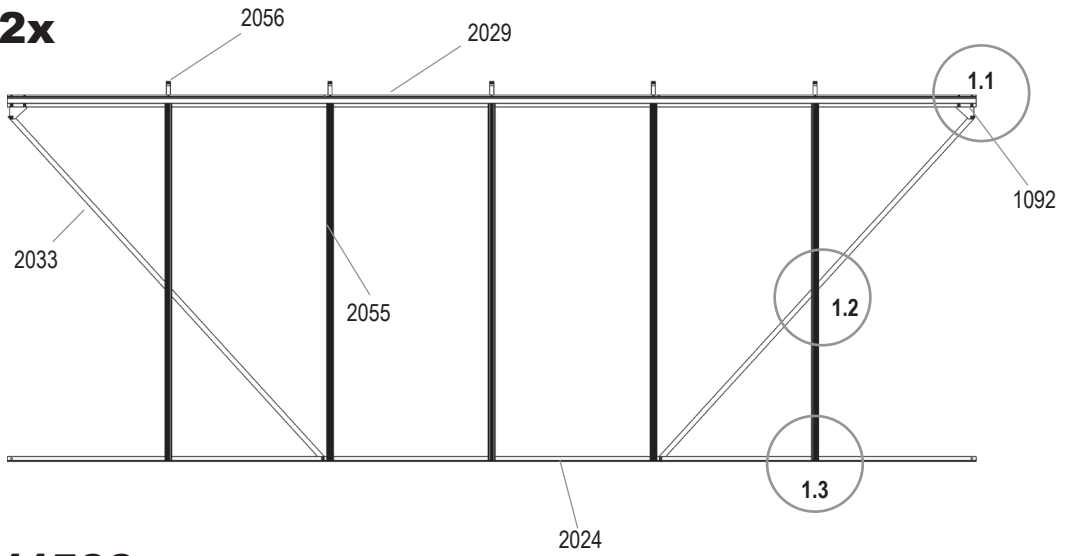
6700	8300
1001	
20x 2	24x 2
1002	
20x 2	24x 2
1092	
2x 2	2x 2
2022	2023
1x 2	1x 2
2027	2028
1x 2	1x 2
2033	
2x 2	2x 2
2055	
3x 2	4x 2
2056	
3x 2	4x 1
2092	
-	2x 2
2093	
1x 2	-
URANUS	



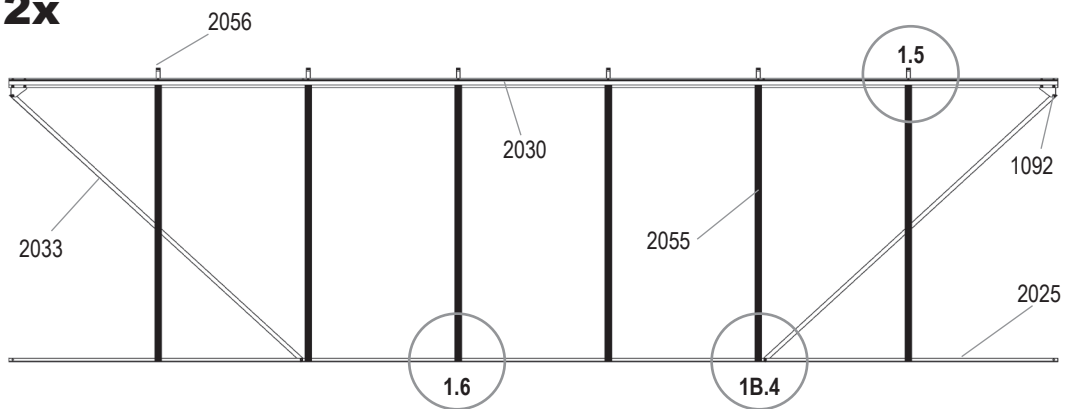
1B



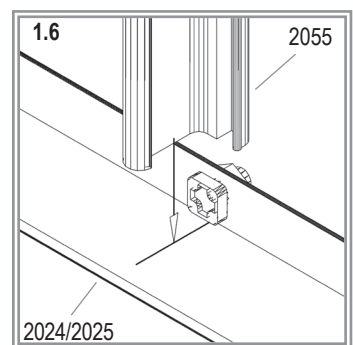
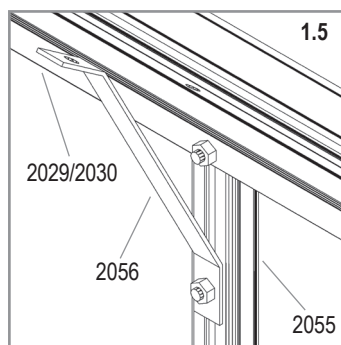
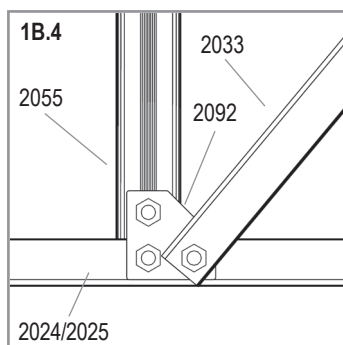
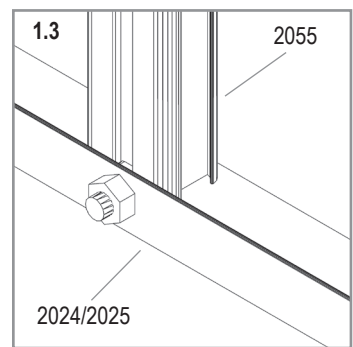
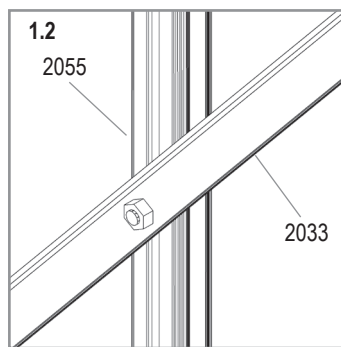
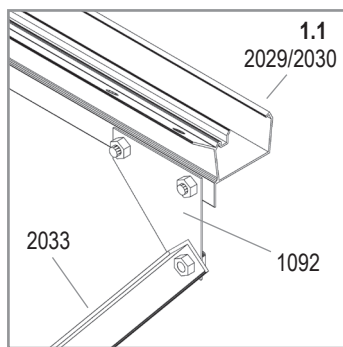
9900 2x



11500 2x

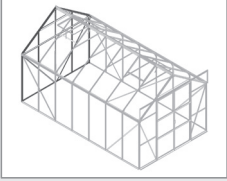


9900	11500
1001	
27x 2	30x 2
1002	
27x 2	30x 2
1092	
2x 2	2x 2
2024	2025
1x 2	1x 2
2029	2030
1x 2	1x 2
2033	
2x 2	2x 2
2055	
5x 2	6x 2
2056	
5x 2	6x 2
2092	
2x 2	2x 2

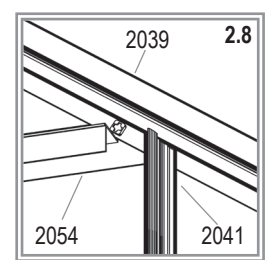
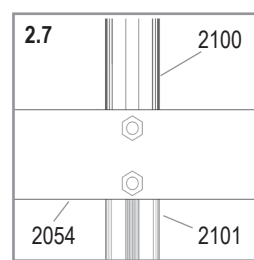
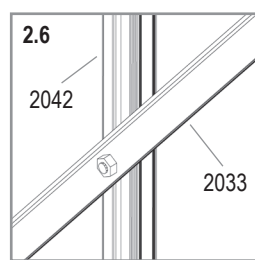
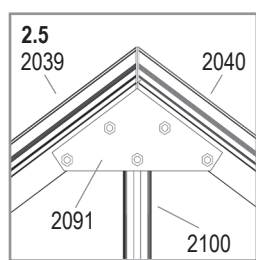
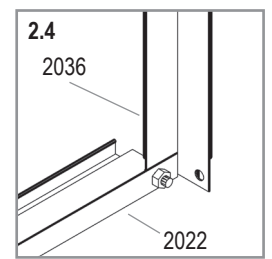
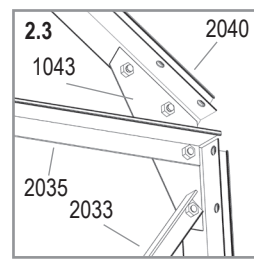
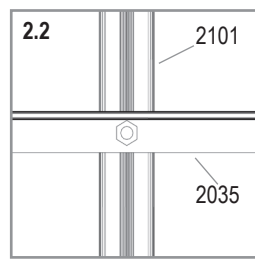
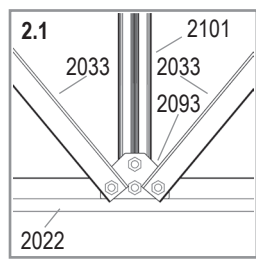
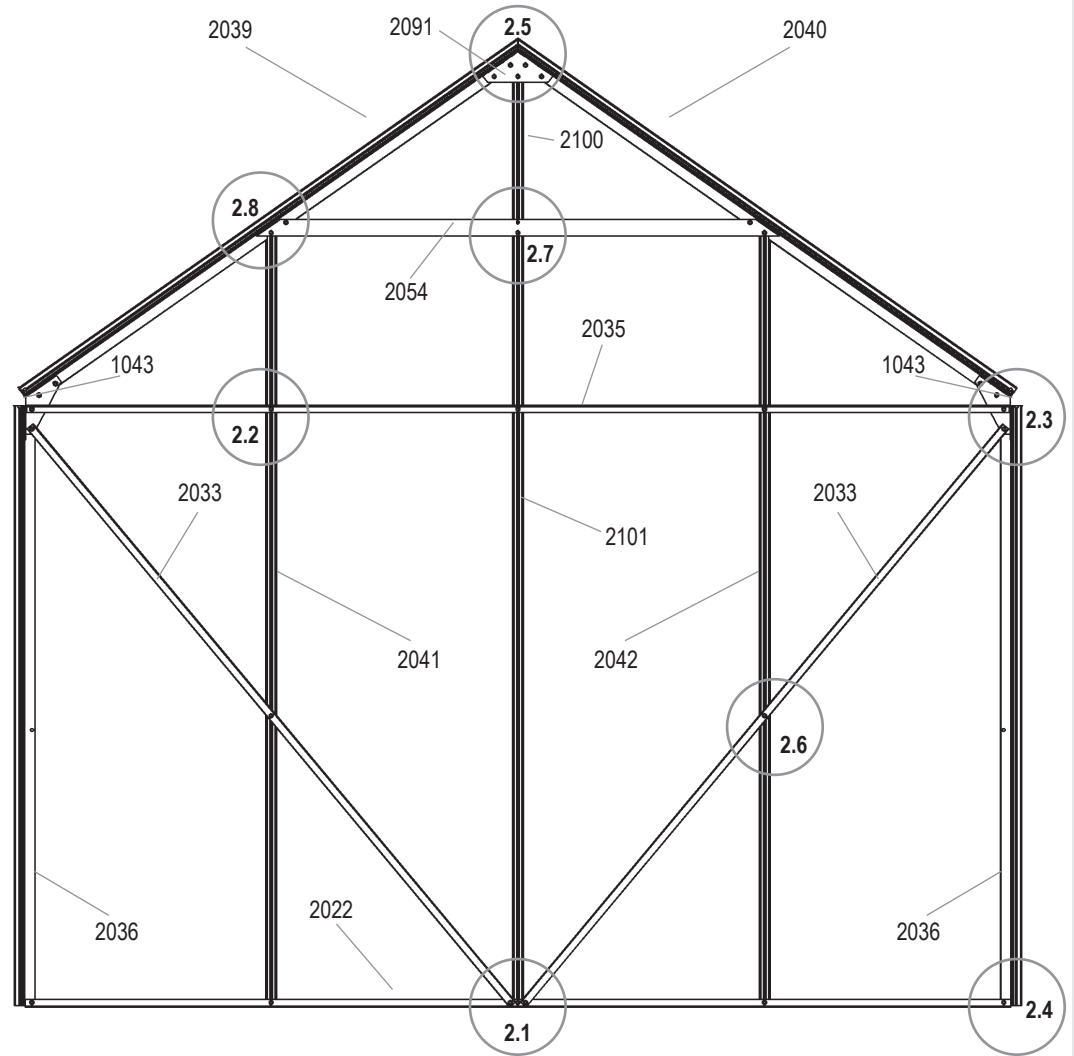


URANUS

2

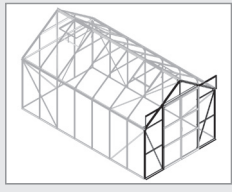


1001 32x	
1002 32x	
1043 2x	
2022 1x	
2033 2x	
2035 1x	
2036 2x	
2039 1x	
2040 1x	
2041 1x	
2042 1x	
2054 1x	
2091 1x	
2093 1x	
2100 1x	
2101 1x	

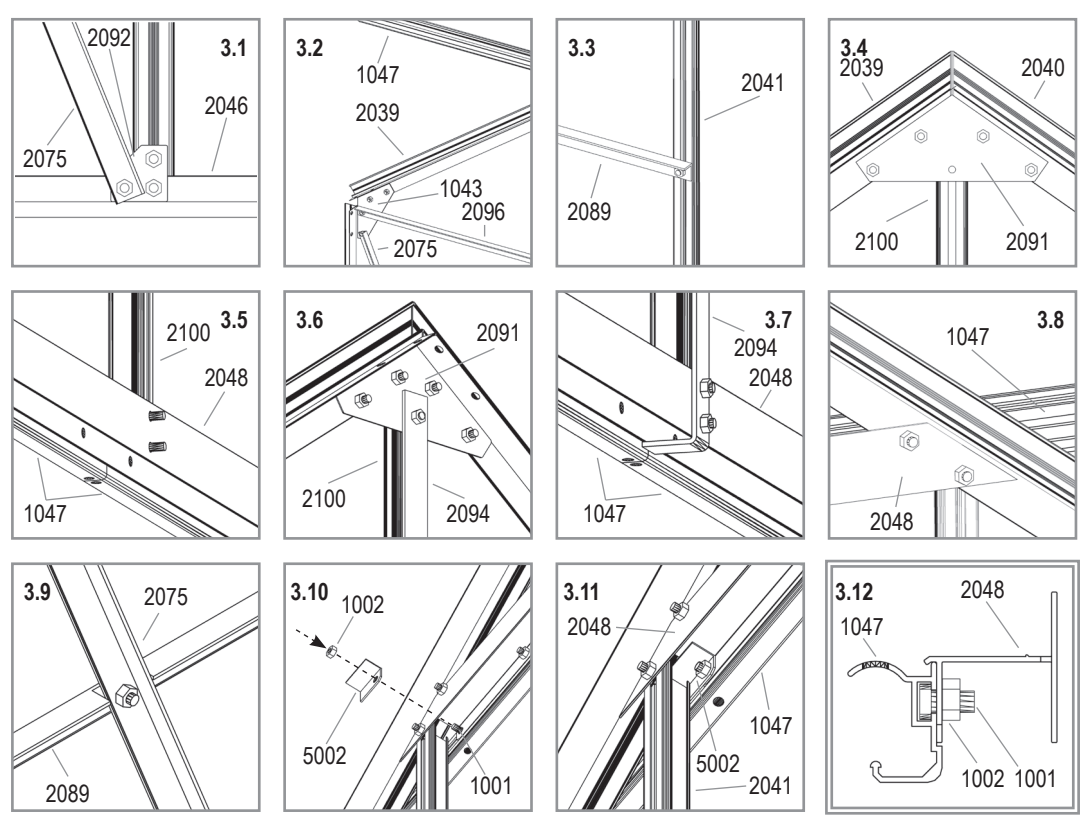
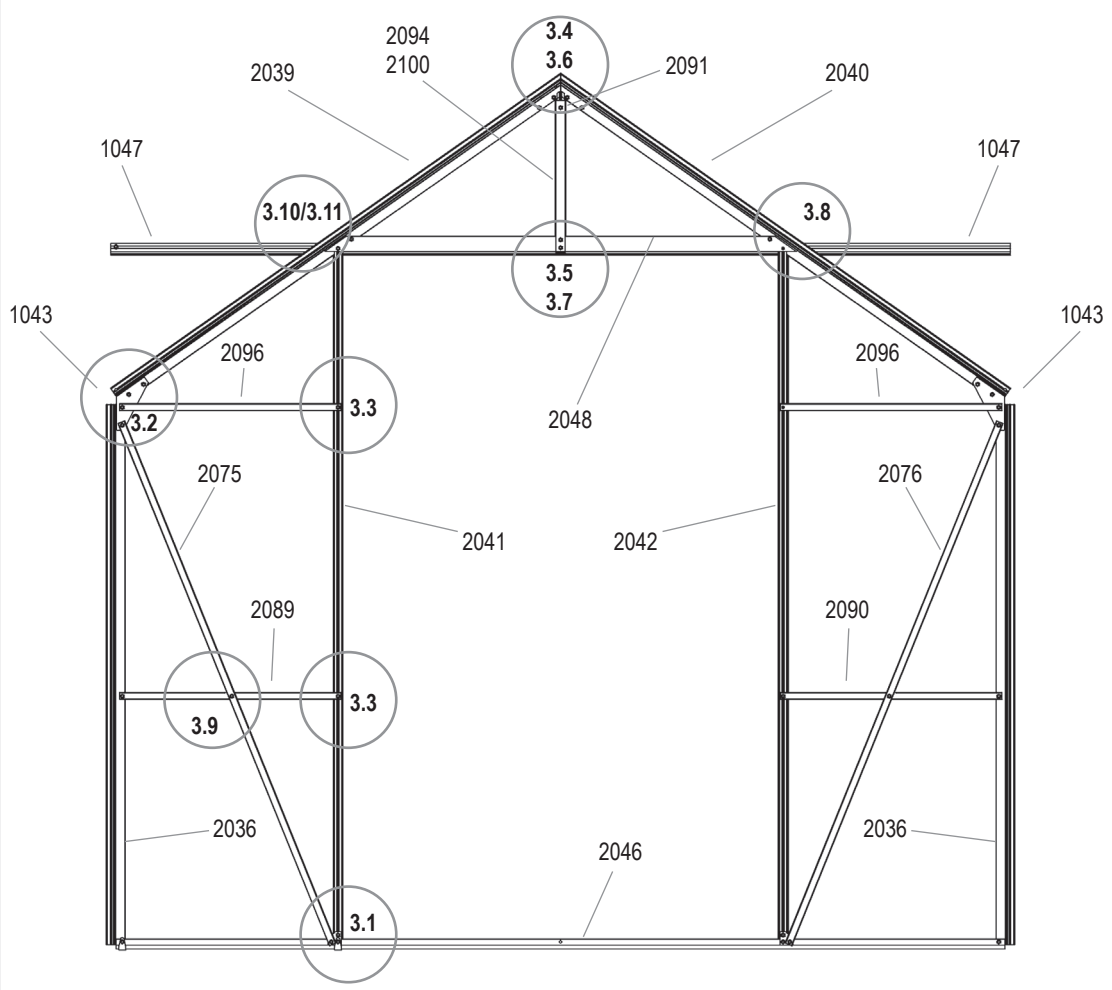


URANUS

3

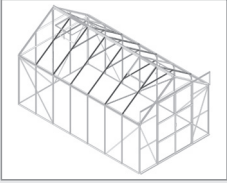


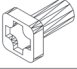

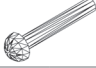
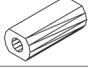


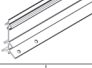

- 1001 41x
- 1002 41x
- 1043 2x
- 1047 2x
- 2036 2x
- 2039 1x
- 2040 1x
- 2041 1x
- 2042 1x
- 2046 1x
- 2048 1x
- 2075 1x
- 2076 1x
- 2089 1x
- 2090 1x
- 2091 1x
- 2092 2x
- 2094 1x
- 2096 2x
- 2100 1x
- 5001 1x
- 5002 1x

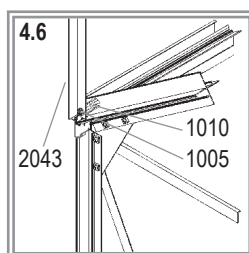
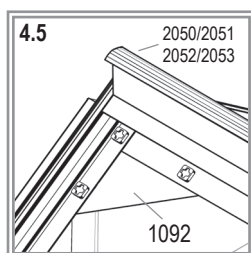
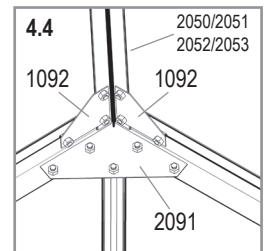
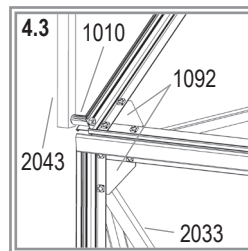
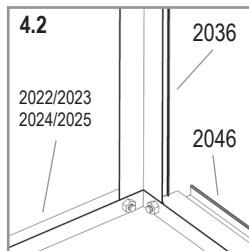
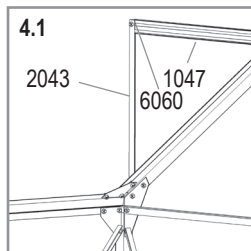
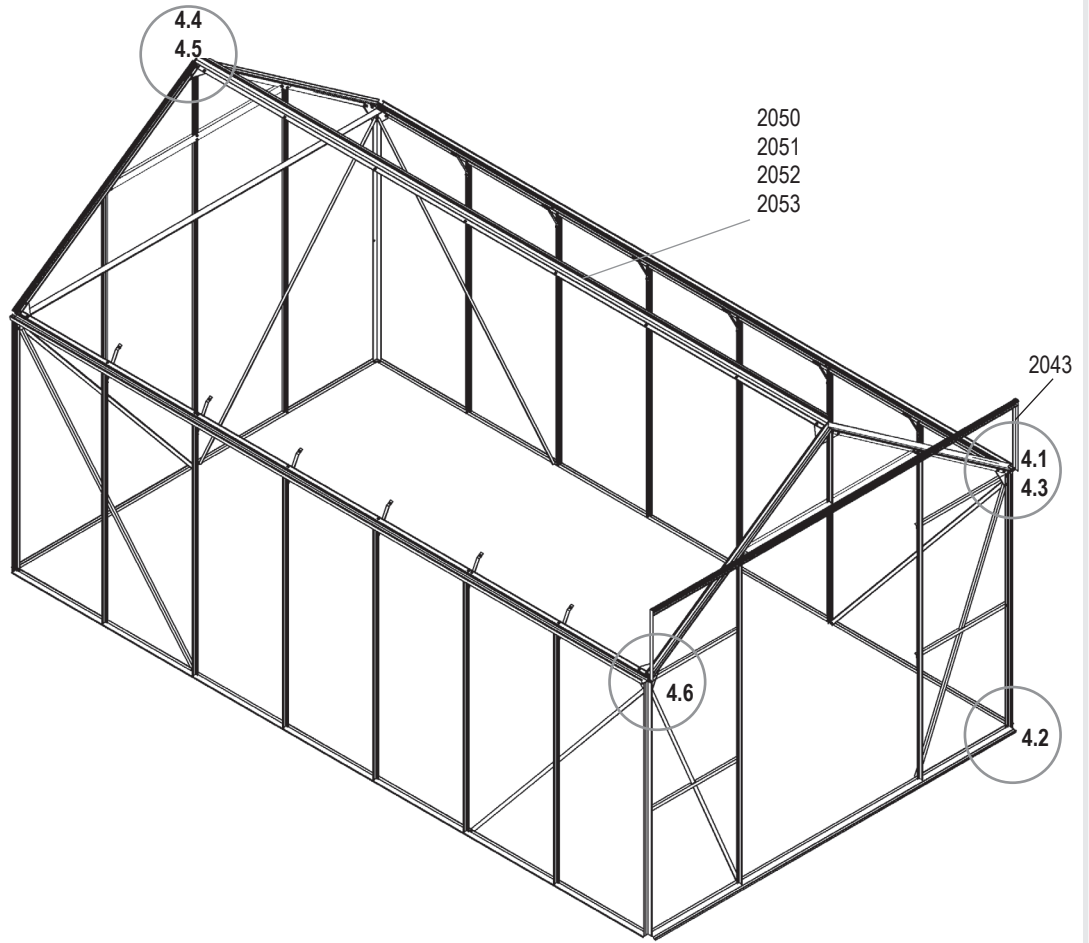


URANUS

4A

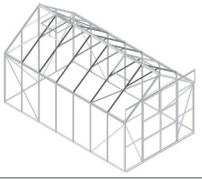


6700	8300	9900	11500
			
1001			
30	30	30	30
			
1002			
32	32	32	32
			
1005			
2	2	2	2
			
1010			
2	2	2	2
			
1092			
8	8	8	8
			
2043			
2	2	2	2
			
2050	2051	2052	2053
1	1	1	1
			
6060			
2	2	2	2



URANUS

4B



6700	8300	9900	11500
------	------	------	-------



1001

38	52	62	72
----	----	----	----



1002

38	52	62	72
----	----	----	----



1017

4	4	4	4
---	---	---	---



1018

8	8	8	8
---	---	---	---



2033

4	4	4	4
---	---	---	---



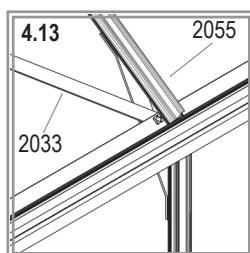
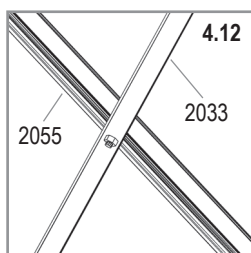
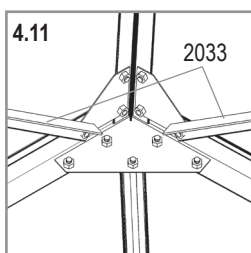
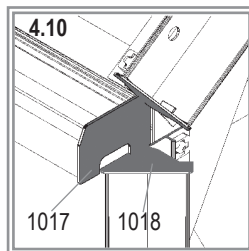
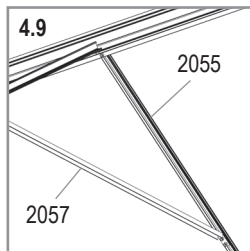
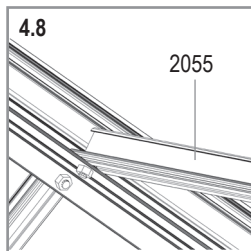
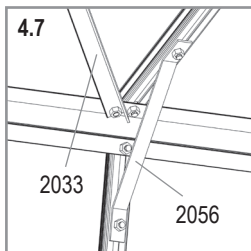
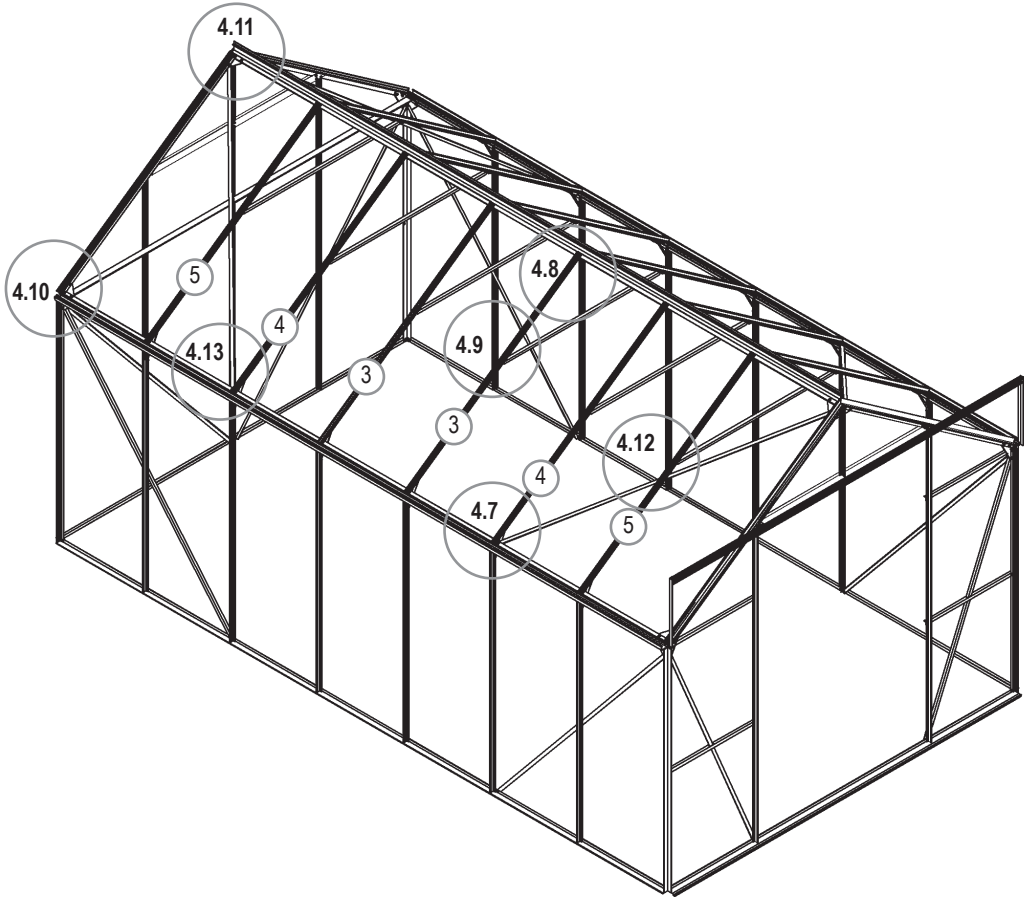
2055

6	8	10	12
---	---	----	----



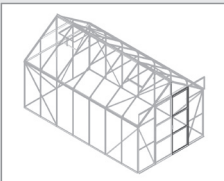
2057

3	4	5	6
---	---	---	---



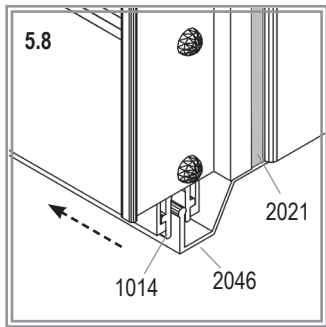
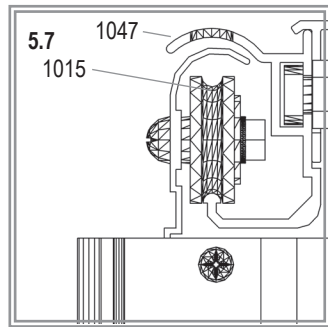
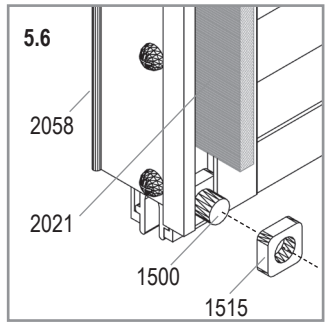
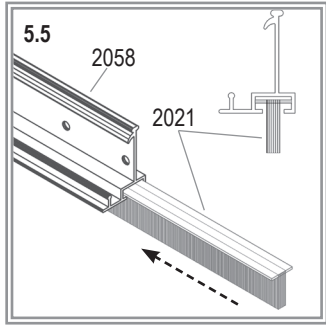
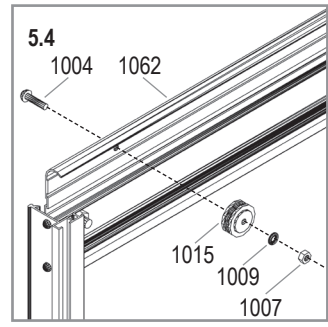
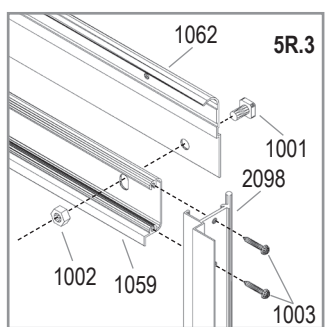
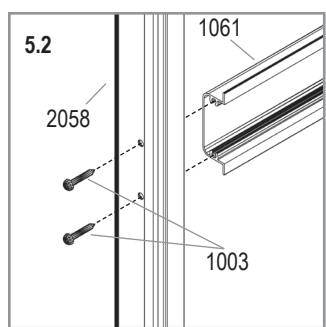
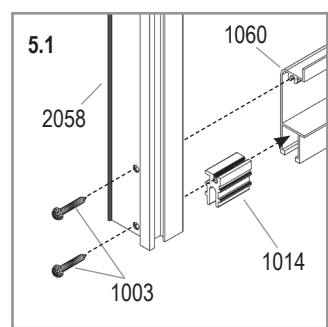
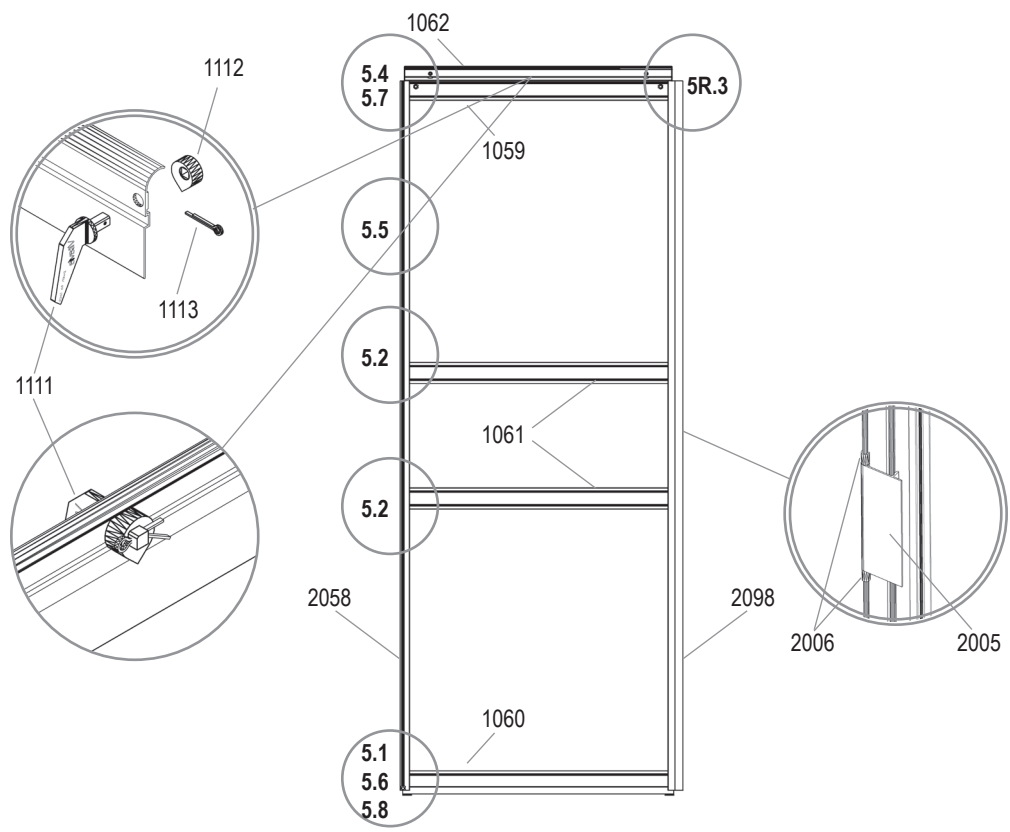
URANUS

5R

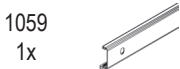
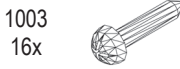
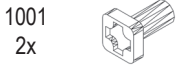
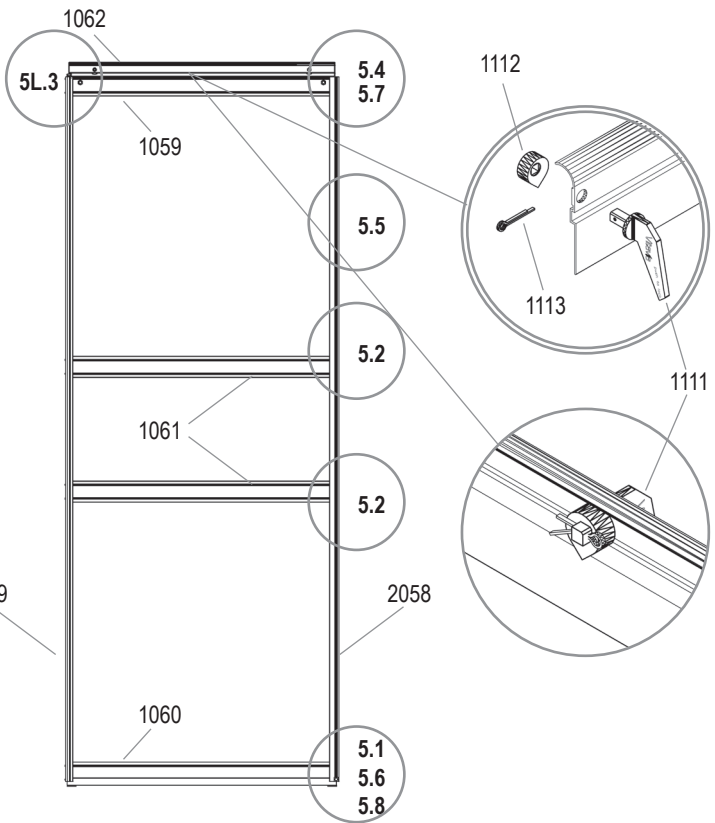
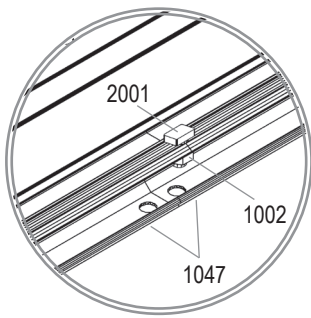
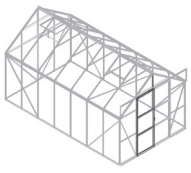


- 1001 2x
- 1002 2x
- 1003 16x
- 1004 2x
- 1007 2x
- 1009 2x
- 1014 2x
- 1015 2x
- 1059 1x
- 1060 1x
- 1061 2x
- 1062 1x
- 1111 1x
- 1112 1x
- 1113 1x
- 1500 1x
- 1515 1x
- 2005 1x
- 2006 2x
- 2021 1x
- 2058 1x
- 2098 1x

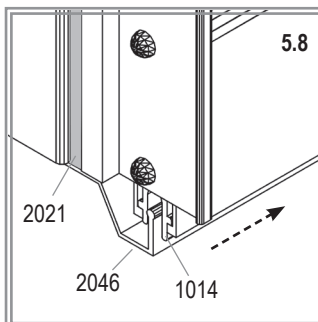
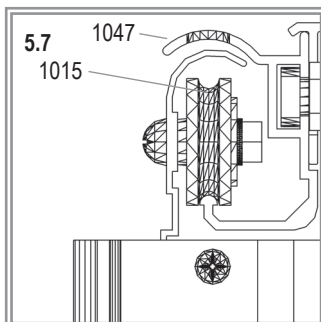
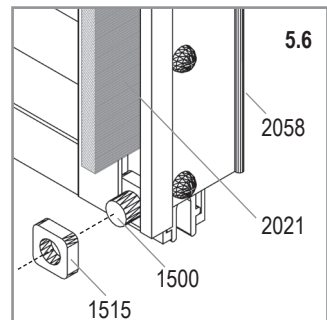
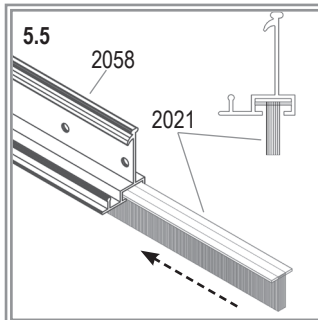
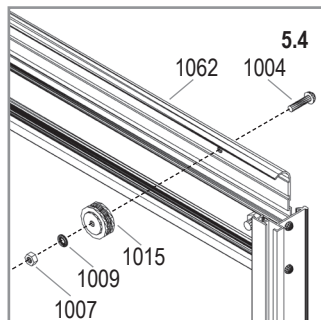
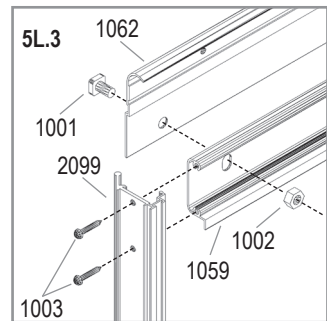
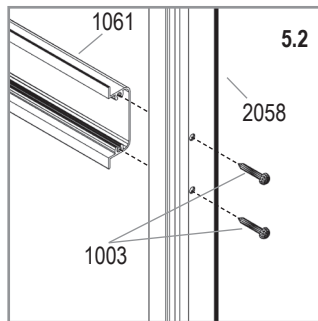
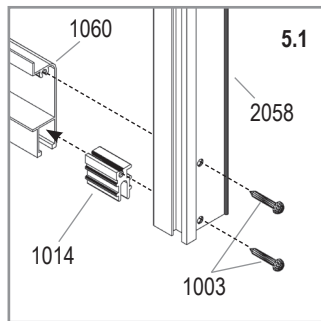
URANUS



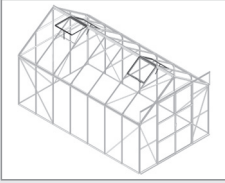
5L



URANUS



6



6700	8300	9900	11500
------	------	------	-------

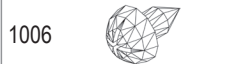
2x	4x	4x	4x
----	----	----	----



4x 2	4x 4	4x 4	4x 4
------	------	------	------



4x 2	4x 4	4x 4	4x 4
------	------	------	------



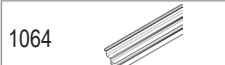
6x 2	6x 4	6x 4	6x 4
------	------	------	------



1x 2	1x 4	1x 4	1x 4
------	------	------	------



1x 2	1x 4	1x 4	1x 4
------	------	------	------



1x 2	1x 4	1x 4	1x 4
------	------	------	------



2x 2	2x 4	2x 4	2x 4
------	------	------	------



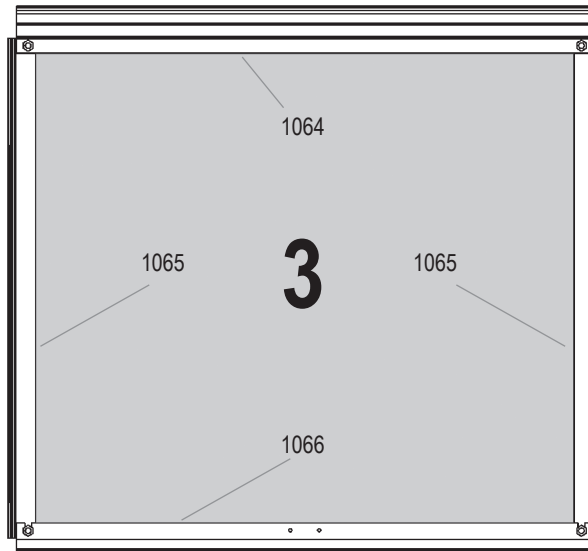
1x 2	1x 4	1x 4	1x 4
------	------	------	------



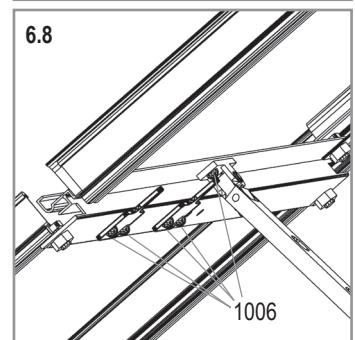
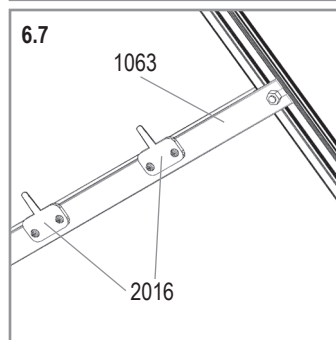
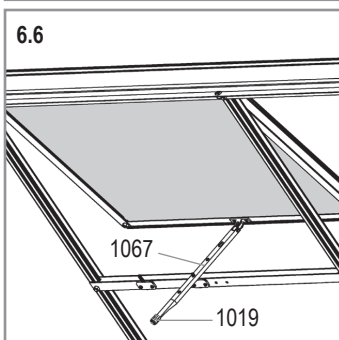
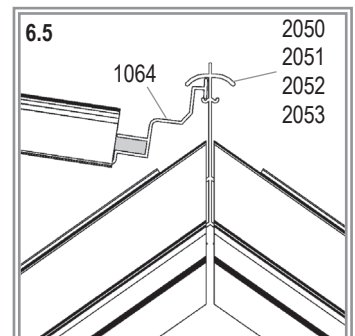
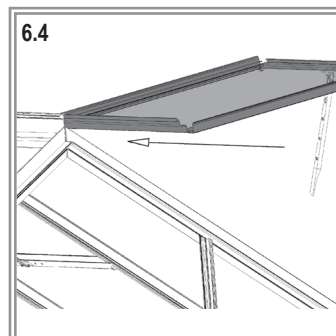
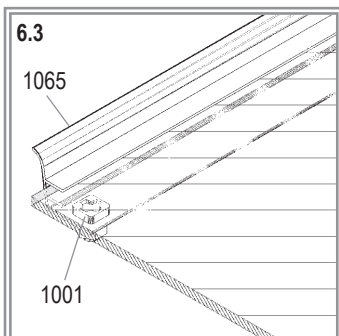
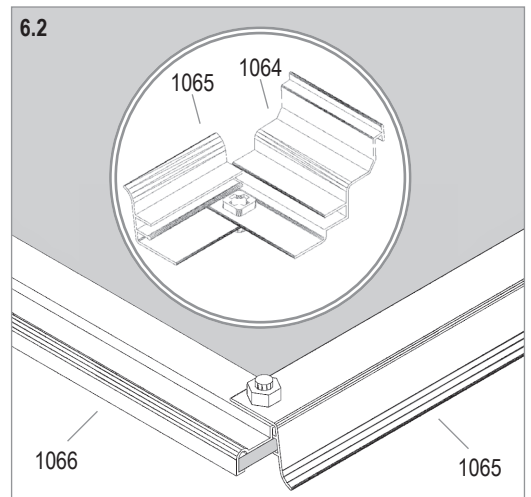
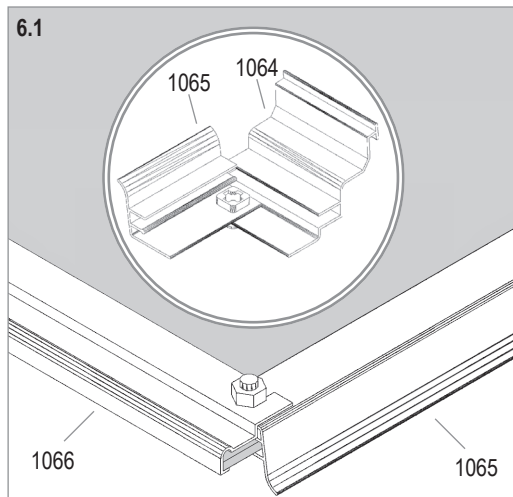
1x 2	1x 4	1x 4	1x 4
------	------	------	------



2x 2	2x 4	2x 4	2x 4
------	------	------	------

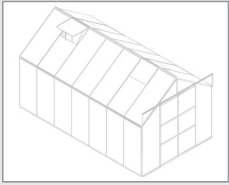


	Art. No.	mm	6700	8300	9900	11500
3	3679491	600 x 544	2	4	4	4

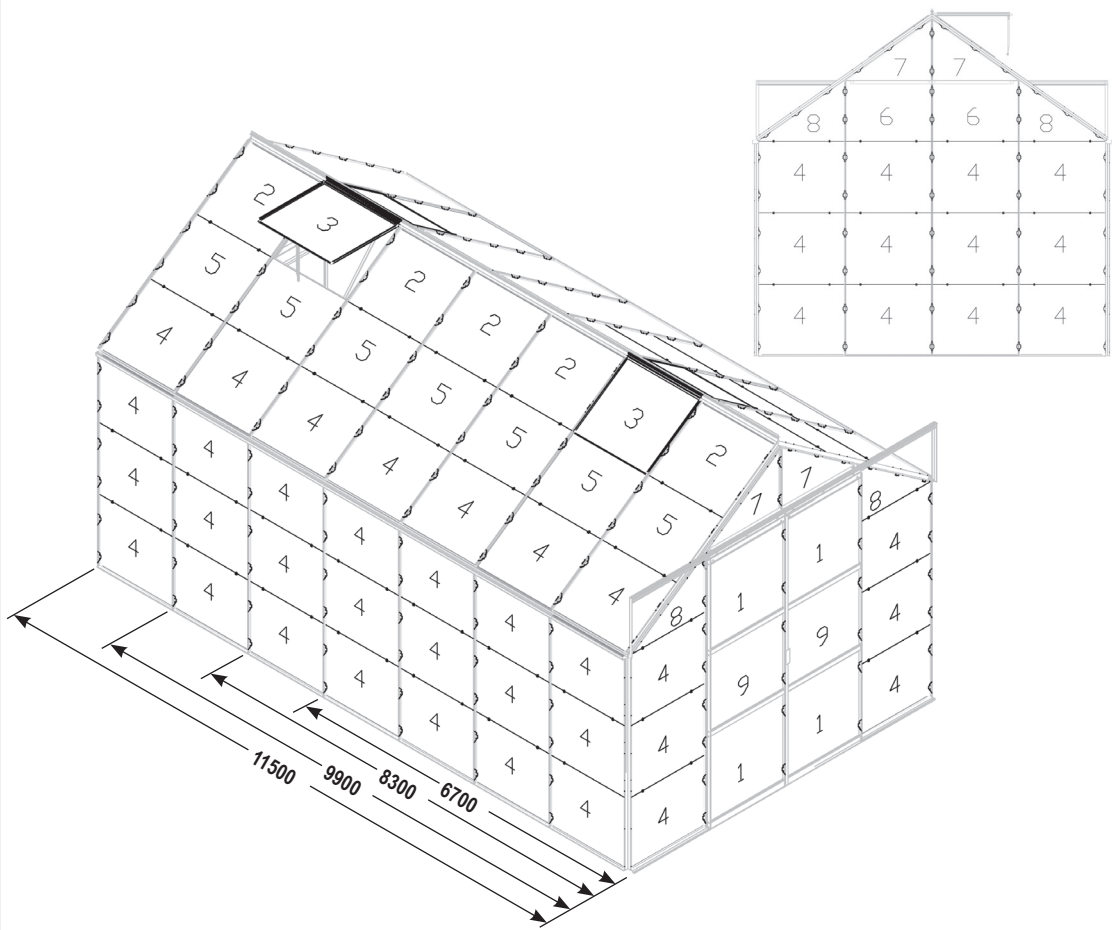


URANUS

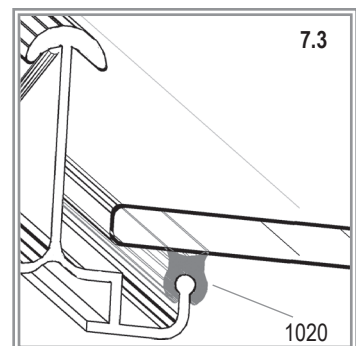
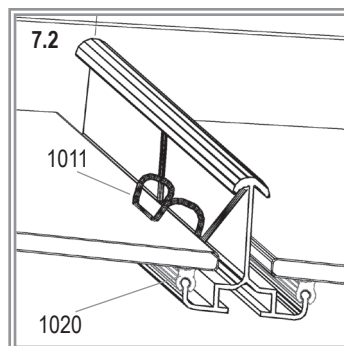
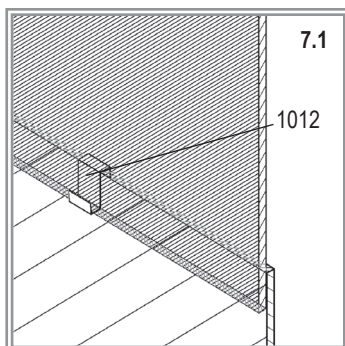
7A



6700	8300	9900	11500
1011			
328	368	416	464
1012			
126	142	158	174
1020			
1	1	1	1



	No.	mm	6700	8300	9900	11500
1	3679011	610 x 610	4	4	4	4
2	3679412	610 x 549	6	6	8	10
3	3679491	600 x 544	2	4	4	4
4	3679261	610 x 509	50	58	66	74
5	3679271	610 x 487	8	10	12	14
6	3679281	610 x 460	2	2	2	2
7	3679541	610 x 434 x 8	4	4	4	4
8	3679291	610 x 468 x 44	4	4	4	4
9	3679141	610 x 540	2	2	2	2
Total			82	94	106	118



URANUS



E.P.H. Schmidt u. Co. GmbH
Hoefkerstrasse 30
44149 Dortmund
Postfach 170163
44060 Dortmund
Deutschland
Tel.: +49 231 941655 0
Fax: +49 231 941655 99
www.eph-schmidt.de
verkauf@eph-schmidt.de

OPJ A/S
Volderslevvej 36 A
5260 Odense S
Danmark
Tel.: +45 66 15 10 30
Fax: +45 66 15 00 84
www.opj.dk
opj@opj.dk