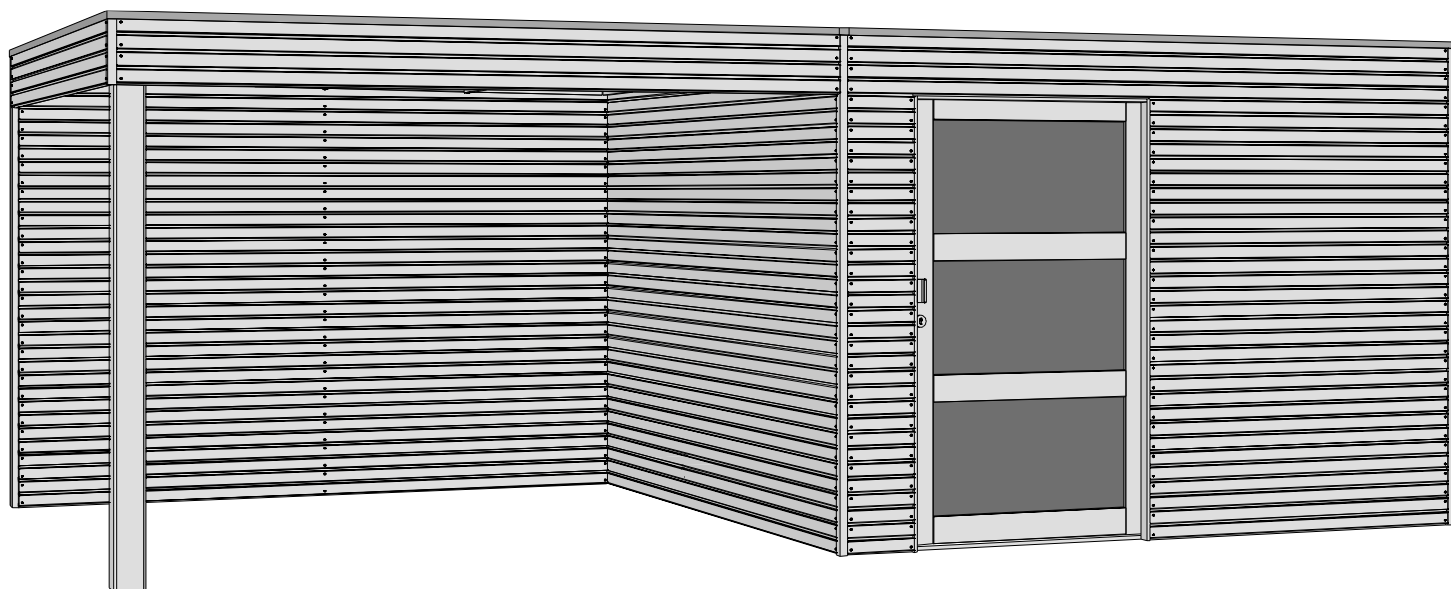
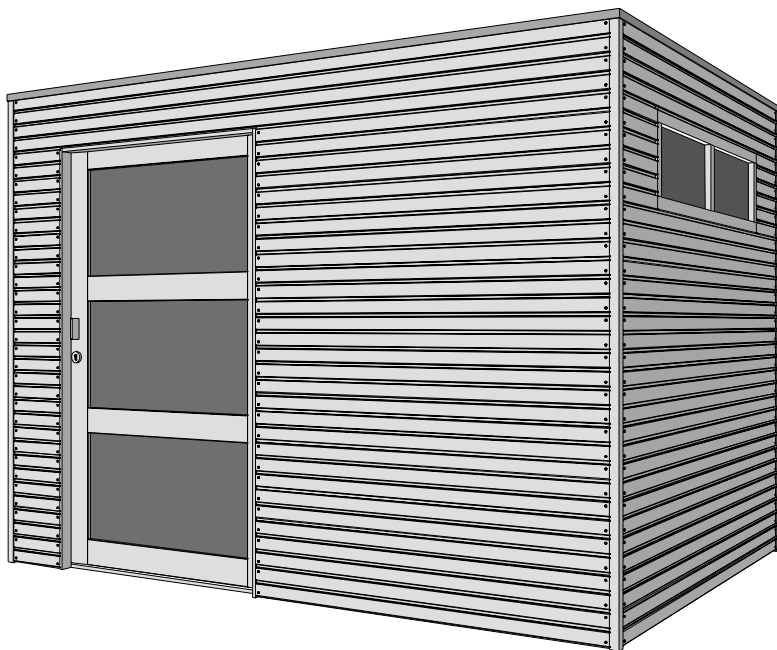


MONTAGE INSTRUCTIES VOOR TUINBERGING QBSH



INSTRUCTIONS DE MONTAGE POUR ABRI QBSH

GARANTIE

Het product is vervaardigd uit hout, een natuurproduct dat gezien zijn opstelling buiten steeds zal blijven 'leven' en dus een blijvende aandacht vereist. De montage, de behandeling en de verankering zal door of in opdracht van de klant uitgevoerd worden. Gardenas is dus verantwoordelijk voor en geeft garantie op het product en de onderdelen zelf, niet op de gevolgen van een foutieve montage, ontbrekende of ontoereikende verankering of verkeerd of ontoereikend onderhoud.

Hoe lang?

Behalve anders vermeld biedt Gardenas 5 jaar garantie op zijn producten. Op beslagonderdelen en roofing geldt 2 jaar garantie. Voor producten die gedrukimpregneerd verkocht worden geldt een verhoogde garantie tegen rot en schimmel en aantasting door insecten van de houten onderdelen van 10 jaar.

De garantieperiode geldt vanaf de datum van aankoop.

Wat valt onder de garantie?

- Het structurele concept van het product voor een veilig en normaal eigenlijk gebruik.
- De correctheid van de onderdelen in aantallen en vorm bij levering. Eventuele afwijkingen moeten ten laatste 14 dagen na levering gemeld worden.
- De garantie beperkt zich tot het vervangen van defecte, aangetaste of onbruikbare onderdelen.

Wat valt niet onder de garantie?

- Kosten van (her-)installatie, productie, montage, behandeling.
- Onderdelen die niet meer in hun oorspronkelijke staat zijn.
- Defecte onderdelen die toch geïnstalleerd werden.
- Kleine afwijkingen van het natuurlijk materiaal, al dan niet gespecificeerd in de handleiding, die de stabiliteit en verwachte levensduur van het product niet in het gedrang brengen (bv kwasten, scheuren, verkleuring, lichte vervormingen die monteerbaar zijn en na montage geen invloed zullen hebben of na montage onzichtbaar zullen zijn, ...).
- Schade, vervormingen of gebreken als gevolg van het niet strikt opvolgen van adviezen en instructies uit de handleiding van het product en/of het verkeerdelijk of nonchalant gebruik van het product alsook schade veroorzaakt door een slechte fundering.
- Schade en degradatie en de gevolgen ervan door ontoereikende behandeling van het product.
- Schade veroorzaakt tijdens het transport en de opslag al dan niet door extreme vochtigheid, indien transport en opslag niet onder beheer van Gardenas uitgevoerd werden.
- Schade veroorzaakt door derden, dieren, insecten (behalve indien product gedrukimpregneerd geleverd werd) en termieten.
- Natuurlijk veroudering of verkleuring van het product.
- Schade veroorzaakt door een dakbelasting (bv sneeuw) van meer dan 50 kg/m².
- Rechtstreekse - of onrechtstreekse schade aan artikelen en materialen opgeslagen in of onder het product.
- Gevolgen van overmacht : storm, natuurrampen, overstromingen, vandalisme,

Onderdelen beschikbaarheid en levering

Gardenas garandeert de beschikbaarheid van alle onderdelen of van een valabel alternatief van elk onderdeel tot 5 jaar na aankoop van het product onafgezien van het feit of het onderdeel nog onder garantie valt of niet.

Gardenas stelt alles in het werk om eventuele vervangementen zo snel als redelijk mogelijk ter beschikking te stellen. Gardenas zal de stukken op dezelfde manier en op dezelfde plaats leveren als waar zij het originele product leverde.

GARANTIE

Le produit est réalisée en bois, un matériau naturel qui - vue son installation dehors - continuera à vivre, à travailler et qui nécessitera donc une attention particulière et permanente. Le montage, traitement et ancrage sera fait par ou pour le compte du client. Gardenas est responsable et offre garantie pour le produit et ses pièces détachées mêmes, elle n'en est pas pour les conséquences d'un montage et/ou traitement non conforme ou pour ceux d'un ancrage inapproprié ou insuffisant.

Durée

Sauf stipulé contrairement, Gardenas offre 5 ans de garantie sur ces produits. Pour les éléments de quincaillerie et pour le roofing la garantie est limitée à 2 ans. Pour les produits qui sont vendus imprégné sous pression, la durée de garantie est élevée à 10 ans pour la pourriture, moisissure et attaques par insectes des éléments en bois.

Couvert par la garantie

- Le concept structurel du produit pour une utilisation sûre et normale.
- L'exactitude des pièces en nombre et en forme à la livraison. Tout écart doit être signalé au plus tard 14 jours après la livraison.
- La garantie est limitée au remplacement des pièces défectueuses, dégradées ou inutilisables.

Exclus de la garantie

- Coûts de (ré-)installation, production, assemblage, traitement
- Pièces qui ne sont plus dans leur état d'origine.
- Pièces défectueuses qui ont quand même été installées.
- De petits anomalies du matériau naturel, qu'ils soient spécifiés dans les instructions de montage ou non, qui ne mettent pas en danger la stabilité et la durée de vie prévue du produit (par exemple, nœuds, fissures, décoloration, légères déformations qui peuvent être montées et seront invisible après le montage, ...)
- Dégâts, déformations ou défauts résultant du non-respect des conseils et instructions du manuel d'installation du produit et / ou d'une utilisation incorrecte ou nonchalante du produit ainsi que des dommages causés par une mauvaise fondation.
- Dégâts et dégradations et leurs conséquences dus à un traitement inapproprié du produit.
- Les dégâts causés pendant le transport et le stockage, qu'ils soient ou non dus à une humidité extrême, si le transport et le stockage n'ont pas été effectués sous la gestion de Gardenas.
- Dégâts causés par des tiers, des animaux, des insectes (sauf si traité en autoclave) et des termites.
- Vieillesse naturelle ou décoloration du produit.
- Dégâts causés par une charge de toit (par exemple la neige) supérieure à 50 kg / m²
- Dégâts directs ou indirects aux articles et matériaux stockés dans ou sous le produit.
- Conséquences de la force majeure: tempête, catastrophes naturelles, inondations, vandalisme, ...

Disponibilité et livraison des pièces

Gardenas garantit la disponibilité de toutes les pièces ou d'une alternative valable pour chaque pièce jusqu'à 5 ans après l'achat du produit, que la pièce soit toujours sous garantie ou non.

Gardenas met tout en œuvre pour rendre les éléments de remplacement disponibles dans les meilleurs délais. Elle livrera les pièces de la même manière et au même endroit que celui où elle a livré le produit d'origine.

MONTAGE INSTRUCTIES QBH

Proficiat met de aankoop van uw tuinberging.

Indien u de montage instructies aandachtig doorneemt, zal u jarenlang genieten hebben van uw aankoop.

Tips en adviezen

Alvorens met de montage te beginnen geven wij u nog enkele nuttige tips en adviezen die uw aandacht verdienen.

A 1 **BEHANDELING** Kocht U een tuinberging vervaardigd uit een onbehandeld natuurproduct.? Deze houtsoort moet nog behandeld worden om een lange levensduur te garanderen. U laat zich best begeleiden door een specialist ter zake in de keuze van uw behandelingsproduct en het onderhoud van uw tuinberging. Gebruik enkel producten die in het hout dringen en het hout beschermen tegen vocht, weer en wind én tegen insecten en schimmels. Gebruik geen producten die zodanig stroperig zijn dat zij een goede aansluiting van tand en groef én van de hoekverbinding belemmeren. U heeft alleen **vóór** de montage de kans om tand en groef te behandelen. Het is van groot belang alle delen **langs alle kanten te behandelen**. U moet dus de tuinberging ook **langs binnen** behandelen.

A 2 **BEHANDELING** Kocht U een berging die onder druk geïmpregneerd werd? De Gardenas waximpregnatie geeft een aanzienlijk langere levensduur aan uw product én beschermt het **tijdelijk** tegen vocht. Na een eerste zomerseizoen zal u wel een extra bescherm laag beits of andere verf moeten aanbrengen. Hiermee vermijdt u het splijten en trekken van het hout. U laat zich best begeleiden door een specialist ter zake in de keuze van uw behandelingsproduct en het onderhoud van uw berging. Gebruik enkel producten die in het hout dringen en het hout beschermen tegen vocht. De drukimpregnatie beschermt op zich de berging tegen rot, schimmel en insecten. Het behandelingsproduct dient dus enkel waterafstotend te zijn én geschikt voor buitengebruik (= UV-bestendig).

B **ONDERGROND** U doet er best aan een waterdichte betonsokkel aan te brengen. Het is van het allergrootste belang dat uw berging pas staat en dan ook blijft. Hou er rekening mee dat, indien uw constructie niet pas blijft na plaatsing, er o.a. spleten en vervormingen aan de berging kunnen voorkomen. Zorg er zeker voor dat grond- en ander vocht niet in het hout kan dringen door voldoende ventilatie van de berging en het behandelen tegen vocht van de berging **langs binnen**. Dicht de aansluiting van de berging met haar sokkel af met siliconen (niet meegeleverd). Veranker alle wanden aan de sokkel (bv. L-ijzer (niet meegeleverd)) ter bescherming tegen stormweer.

C **UITPAKKEN** Haal de onderdelen van uw berging twee dagen voor het opbouwen uit de verpakking maar beschut bij regen. Op die manier kan het hout wennen aan de luchtvochtigheid. Maak nu een volledige controle a.d.h.v. de bijgevoegde onderdelenlijst. Materiaalklachten worden niet geaccepteerd indien de onderdelen geverfd zijn. Klachten dienen ons maximaal 8 dagen na levering te bereiken.

D Hout is een natuurlijk product. Dat betekent dat er ook lichte afwijkingen kunnen voorkomen. Wat zijn **toelaatbare** afwijkingen?

- Kwasten,
- Uitvallende Kwasten die niet groter zijn dan een duim,
- Uitvallende Kwasten of lichte beschadigingen aan de randen (tand en groef) als bij het opbouwen een dekking gewaarborgd is
- Verkleuringen in het hout,
- Rechte scheuren die de plank niet splijten, splijtende scheuren die niet langer zijn dan 12 cm,
- Harszakken van max. 5 cm,
- Hout dat een beetje bol staat, indien de opbouw mogelijk blijft.

E Zorg er voor uw berging te **verankeren** aan haar sokkel (bv. L-ijzer (niet meegeleverd)).

F Om splijten tegen te gaan adviseren wij u, bij het vijzen, voor te boren met een boor waarvan de diameter kleiner is dan de diameter van de vijs.

G Is bij de opbouw een stuk beschadigd, of raakt U er niet goed aan uit? Onze dienst na verkoop staat tot uw dienst:

- tijdens de kantooruren telefonisch: +32 (0)52 21 95 71
- per fax: +32 (0)52 22 09 03 of
- per E-mail sav@gardenas.be
- indien u beschadiging van het pakket bemerkt, gelieve dit binnen de 48h aan ons te laten weten.

INSTRUCTIONS DE MONTAGE POUR QBH

Félicitations avec l'achat de votre abri. Si vous suivez attentivement les instructions de montage ci-dessous, vous pourrez profiter de nombreuses années de votre achat.

IMPORTANT

Avant de commencer le montage, voici quelques conseils qui méritent votre attention.

A 1 **TRAITEMENT.** Avez-vous acheté un abri fabriqué et conçu à partir d'un produit naturel non-traité? Le bois doit être traité pour assurer une longue vie de votre abri. Utilisez exclusivement des produits qui pénètrent dans le bois et qui le protègent contre l'humidité, les intempéries, les insectes et les moisissures. N'utilisez pas des produits trop épais (sirupeux), qui empêcheraient une connexion parfaite de la languette et de la rainure ainsi que des coins. Vous ne pourrez traiter la languette et la rainure qu'avant le montage. Il est très important de traiter **tous les éléments à fond**. Donc aussi l'**intérieur** de votre abri.

A 2 **TRAITEMENT.** Avez-vous acheté votre abri traité en autoclave sous haute pression? L'imprégnation wax de Gardenas augmente considérablement la durée de vie de votre achat et le protège temporairement contre l'humidité. Après une première saison d'été par contre vous devrez appliquer une couche de lasure ou peinture. De telle manière vous éviterez que le bois se fend ou se déforme. Laissez-vous assister par un spécialiste dans la matière. Utilisez exclusivement des produits qui pénètrent dans le bois et qui le protègent contre l'humidité. L'imprégnation wax continuera à protéger votre abri contre pourriture, moisissure et insectes. Le produit de traitement à appliquer doit donc seulement protéger le bois contre l'humidité et être adapté à une utilisation en extérieur (= résistance UV!)

B **SUPPORT.** La meilleure solution est de couler un socle étanche en béton. Il est de la plus grande importance que votre abri soit bien de niveau et le reste. Si votre construction n'est et/ou ne reste pas de niveau après le montage vous risquez de constater l'apparition de fentes et de déformations. Veillez à ce que l'humidité du sol et l'humidité en général ne puissent pénétrer dans le bois par manque de ventilation et/ou par insuffisance du traitement du côté **intérieur** de celui-ci. Appliquez pour l'étanchéité un joint de silicone (non fourni) en bas de votre abri, là où les planches reposent sur le socle en béton. Ancrez toutes les parois au socle (p.ex. avec des fers en forme de 'L' (non fournis)) comme protection contre les tempêtes et les intempéries.

C **DEBALLAGE DU COLIS.** Déballez les éléments de votre abri deux jours avant le montage sous abri, et ce de telle sorte que le bois puisse s'adapter à l'humidité environnante. Faites un contrôle complet des éléments suivant la liste d'inventaire en votre possession. Aucune plainte n'est recevable si les éléments ont déjà été traités. Les réclamations pour non-conformité doivent nous parvenir au maximum 8 jours après la livraison.

D Le bois est un produit naturel. Cela signifie qu'il peut se produire de légères déformations variant d'un produit à l'autre. Les éléments suivants ne peuvent entraîner quelque réclamation ou demande d'échange :

- nœuds dans le bois,
- nœuds se détachant du bois et ayant un diamètre maximum d'un pouce,
- nœuds se détachant ou de légers dommages aux bords (rainure et languette) si au montage le recouvrement est garanti,
- coloration dans le bois,
- des déchirures droites qui ne fendent pas la planche, des fentes qui ne dépassent pas 12 cm,
- apparition de résines sur une longueur maximale de 5 cm,
- contorsion et forme ronde du bois, si le montage n'en est pas gêné.

E Prenez soin **d'ancrer** votre abri à son socle (p.ex. avec des fers en forme de 'L' (non fournis)).

F Au cas où vous devez visser et pour éviter des fissures nous vous conseillons de percer un avant-trou avec une mèche dont le diamètre est inférieur à celui de la vis.

G Si lors du montage un élément est endommagé, ou si vous rencontrez quelques difficultés, notre service après-vente est à votre service:

- pendant les heures de bureau, par téléphone: +32(0)52 21 95 71
- par fax: +32(0)52 22 09 03 ou
- par E-mail: sav@gardenas.be

Si vous constatez des dégâts au colis, avertissez-nous dans les 48h. pour faire part de vos réserves.

CONCEPT

NL: OPGELET! De planken worden aan de hoekprofielen verlijmd met de meegeleverde houtlijm. Het lijmen is verplicht, om de haaksheid van het tuinhuis te blijven garanderen. Montage zonder lijm doet de garantie vervallen. Zolang de lijm niet droog is kan u nog kleine aanpassingen doen, achteraf niet meer! Zorg dus dat u van in het begin de wanden loodrecht opbouwt!

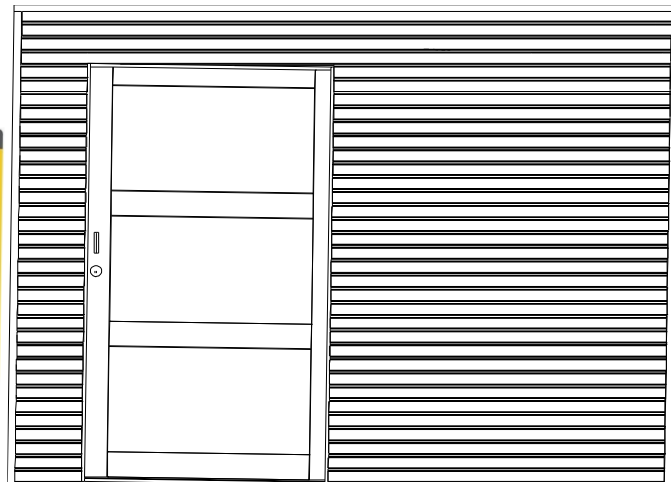
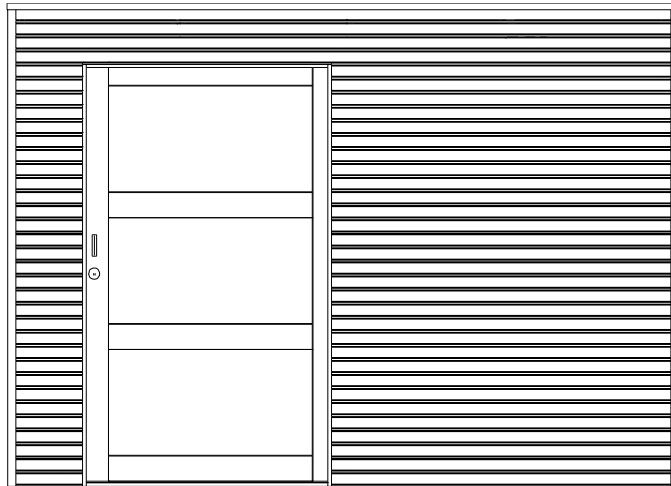


U heeft ook heldere siliconen nodig in de hoeken (niet meegeleverd).



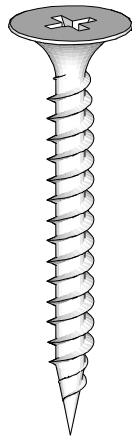
FR: ATTENTION! Les planches vont être collées au profils de coins avec la colle à bois fournie. Le collage est obligatoire, pour garantir que l'abri restera d'équerre. Sans colle la garantie ne sera pas applicable. Tant que la colle n'est pas sèche, vous pouvez toujours faire de petits ajustements, après plus! Construisez donc les parois dès le début perpendiculaire au sol!

Vous avez aussi besoin du silicone dans les coins (non fourni).



NL: Nadat u een controle heeft uitgevoerd a.d.h.v. de bijhorende onderdelenlijst kan u beginnen met monteren. Wat heeft u nodig? Een zaag, een winkelhaak, een waterpasser, een stukje hulphout, een schroefboormachine, 2 ladders, een rubber hamer, een boor, siliconen, pluggen geschikt voor uw ondergrond en een punaise. U dient met minstens 2 volwassen personen te zijn voor de montage. Hou kinderen en dieren uit de buurt tijdens de montage.

FR: Après avoir contrôlé le contenu de votre colis à la base de la liste d'inventaire détaillée vous pouvez commencer à monter. Vous avez besoin d'une scie, un équerre, un niveau à bulle, un bout de bois d'aide, un visseuse à batteries, 2 échelles, un marteau en caoutchouc, une foreuse, une mastic silicone, chevilles adaptées à votre sous-sol et une punaise. Vous devez être à 2 adultes pour le montage. Tenez les enfants et animaux à l'écart durant le montage.



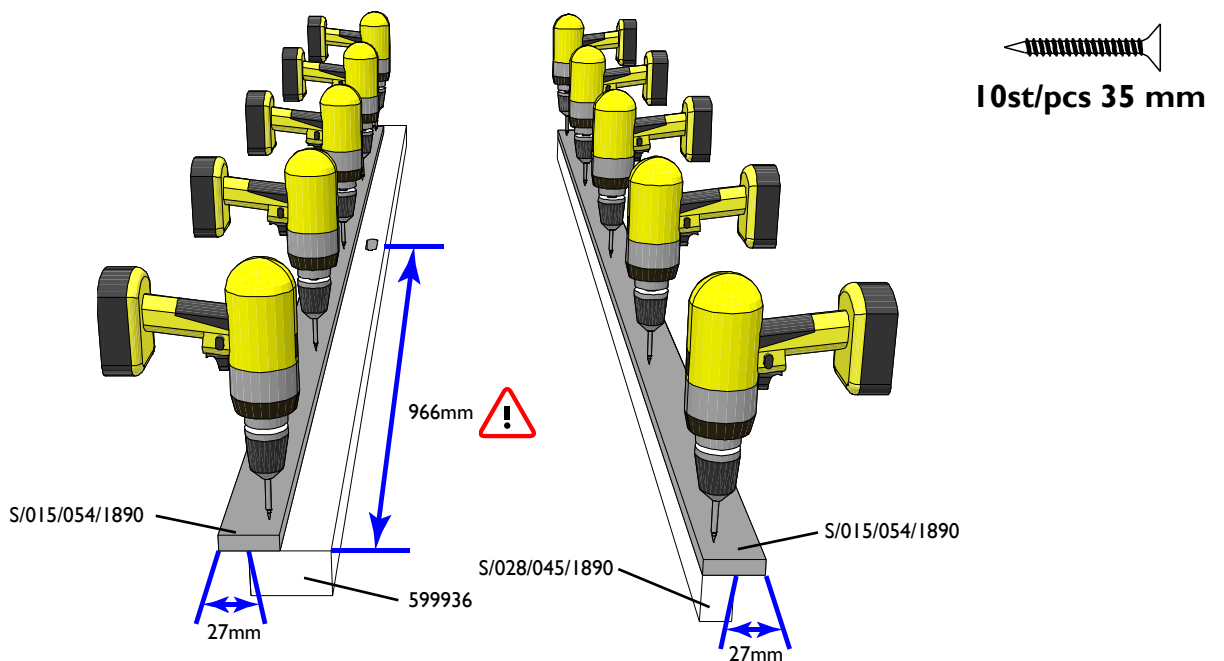
NL: Vijzen = Voorboren! Om te vermijden dat hout splijt tijdens het vijzen dient u telkens voor te boren met een boor met een diameter gelijk aan de diameter van de kern van de vijs.

FR: Visser = pré-forer. Pour éviter des risques de fissures nous vous conseillons de pré-forer un trou avec une mèche dont le diamètre est inférieur à celui de la vis.

I.

NL: Samenstellen van de deurkader.

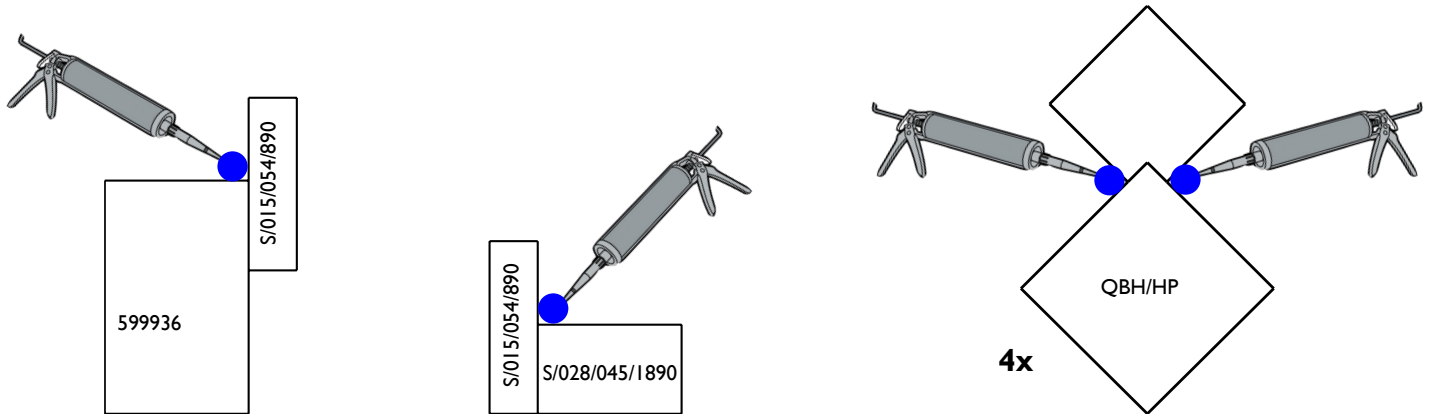
FR: Assemblage du cadre de la porte.



2. **NL:** Eerste laag planken - **FR:** Première couche de planches

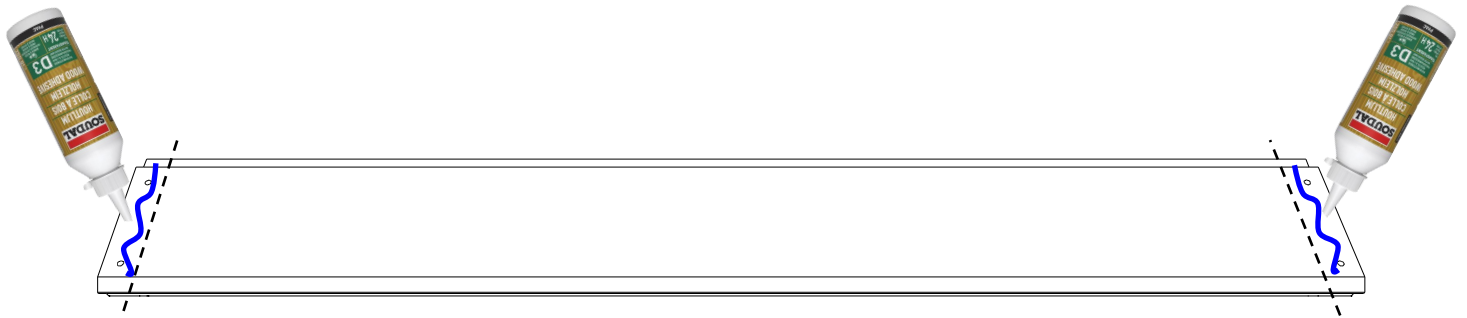
NL: Breng over een afstand van 20cm een streep siliconen aan op het onderste gedeelte van de hoekprofielen en de samengestelde deurkaders uit stap 1.

FR: Appliquez sur la partie inférieure et sur une distance de 20cm une bande de silicone aux profiles de coin et aux cadres de porte assemblés à l'étape 1.

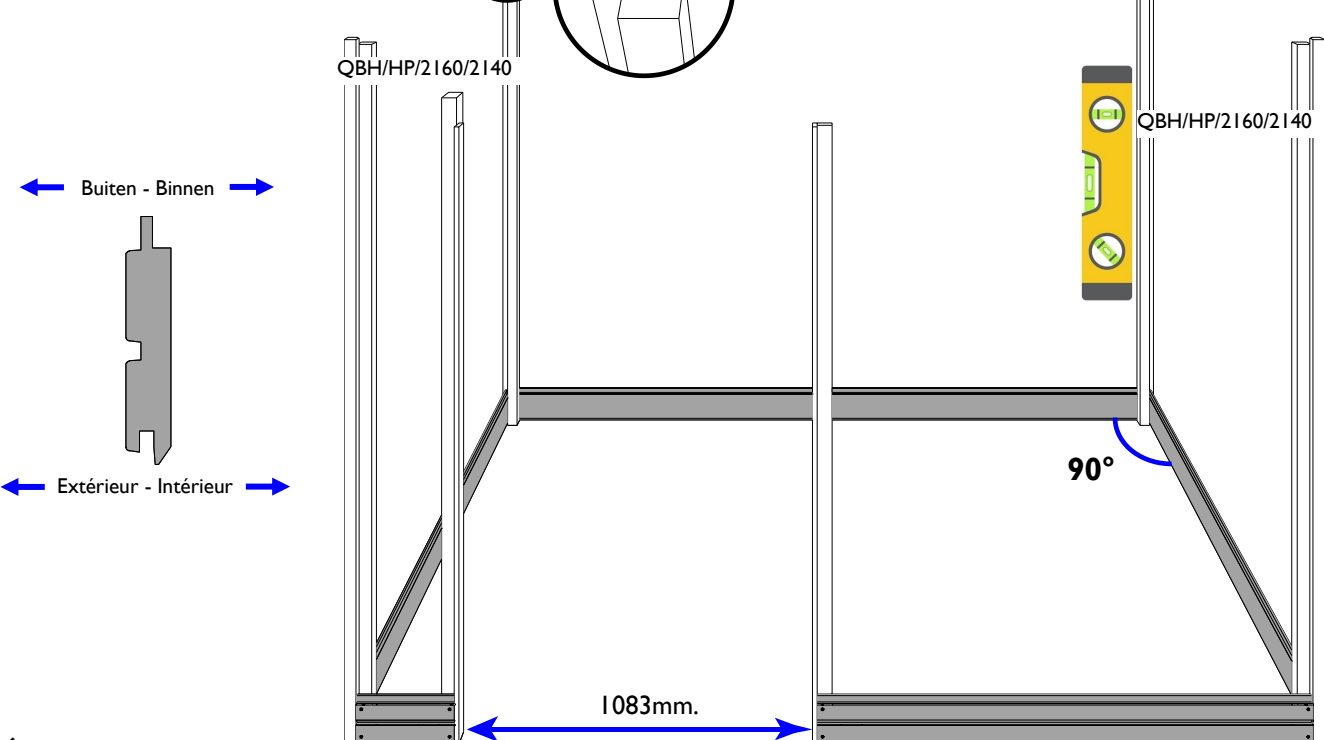


NL: Raadpleeg de plannetjes en de referenties in de onderdelenlijst om te weten welke planken u nodig heeft om de basislaag te vormen. Breng aan de uiteindes van elke plank een streep lijm aan en vijs de plank door de voorgeboorde openingen op het hoekprofiel / deurkader. Zorg dat alles haaks staat. **Opgelet!** Bij de hoekprofielen zit het "kleinere" balkje aan de buitenzijde van de constructie.

FR: Consultez les plans et les références dans la liste d'inventaire pour déterminer les planches à placer dans la couche de base. Appliquez aux extrémités des planches une bande de colle et vissez à travers les trous pré-perçés au profile de coin / cadre de porte. Contrôlez que tous soit bien d'équerre. **Attention!** Le « petit » barre du profil de coin se positionne à l'extérieur de la construction.



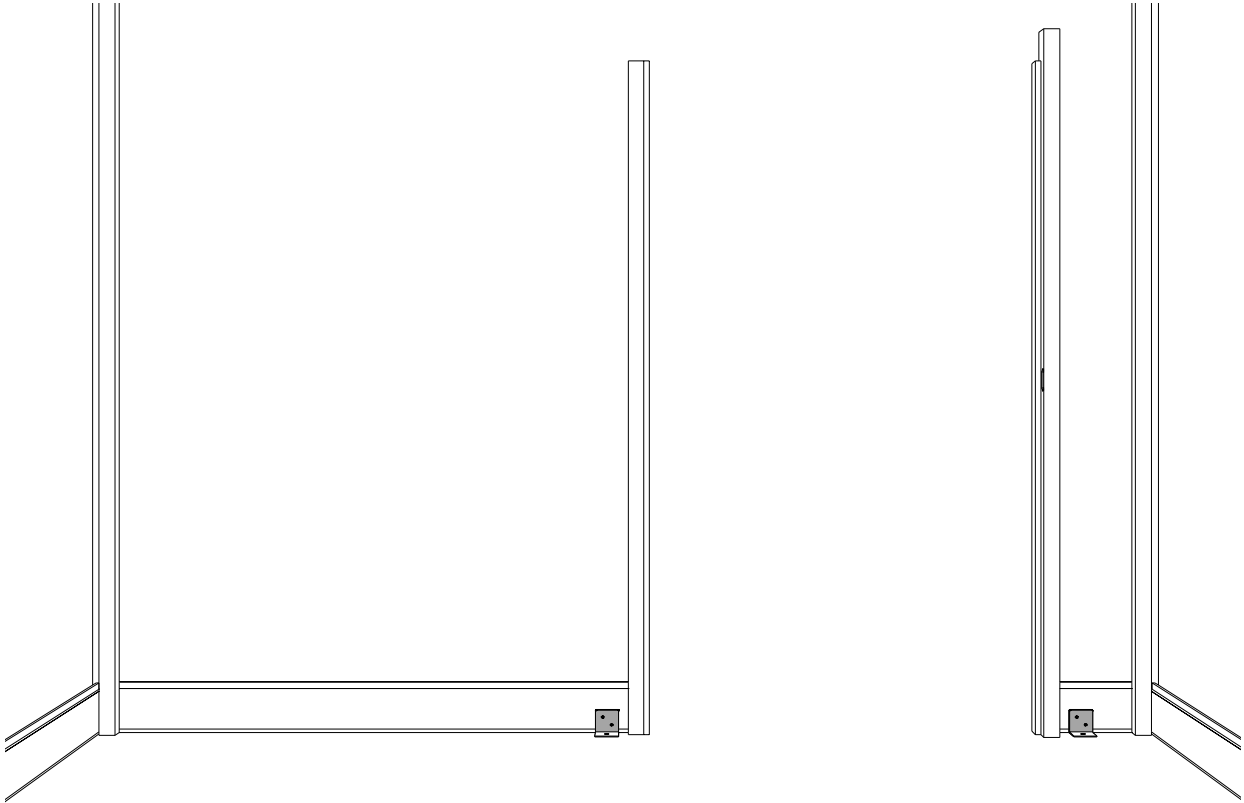
NL: Langste deel aan de buitenkant.
FR: Partie la plus longue vers l'extérieur.




3. **NL:** Bevestiging aan de ondergrond - **FR:** Fixation au sol

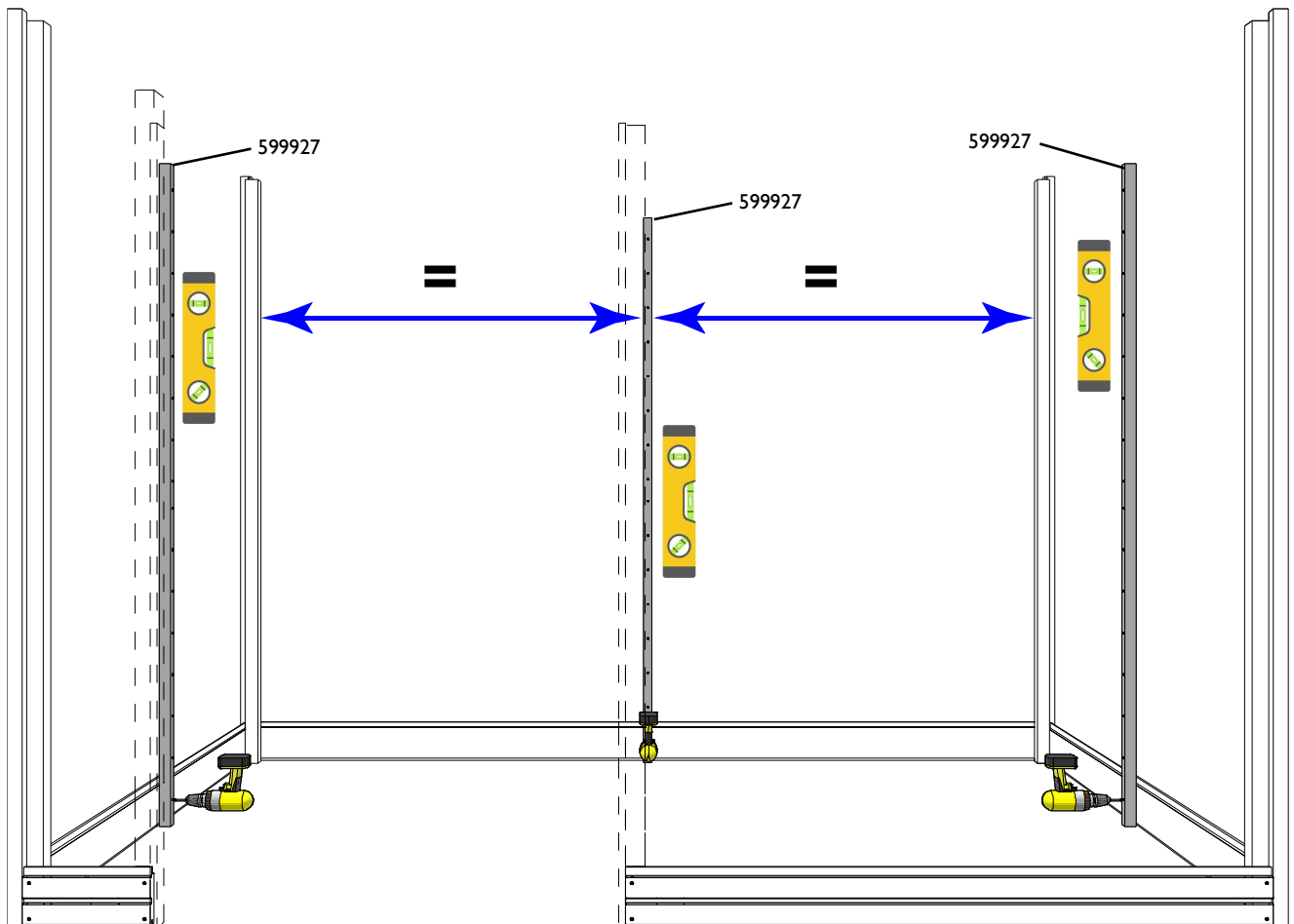
NL: Bevestig links en rechts van de deuropening een hoekijzer 60x60x40. Bevestig aan de ondergrond (pluggen niet meegeleverd). Voorzie ook een geschikte bevestiging aan de ondergrond voor de andere wanden (niet meegeleverd).

FR: Fixez à gauche et à droite de la porte une équerre 60x60x40. Fixez au sol (chevilles non fournis). Prévoyez aussi une fixation adéquate au sol pour les autres parois (non fournie).



4. **NL:** Bevestiging van de midden versteving - **FR:** Pose des renforts du milieu

 50 mm



NL: OPGELET! Deze stap is cruciaal in de opbouw van uw tuinhuis!

Doet u dit niet dan kunnen de planken niet “werken” en kunnen de wanden vervormen bij wisselende omgevingsvochtigheid. Bovendien zullen de openingen voor deur en raam niet passen en de totale hoogte niet correct zijn.



FR: ATTENTION! Cet étape est cruciale pour le montage de votre abri!

Si vous ne suivez pas cet instruction les planches ne pourront pas « travailler » et les parois pourront se déformer par changement d'humidité ambiante. En plus, les ouvertures pour porte et fenêtre n'auront pas la bonne dimension et la hauteur totale ne sera pas correcte.



5. **NL:** Merktekens aanbrengen - **FR:** Appliquer des marquages

NL: a. Bevestig (bv. met punaise) op de zijkant van een hoekpaal een meetlint, het uiteinde onderaan gelijk met de platte kant van de reeds geplaatste plank. Bevestig boven het eerste lint nog een tweede lint.

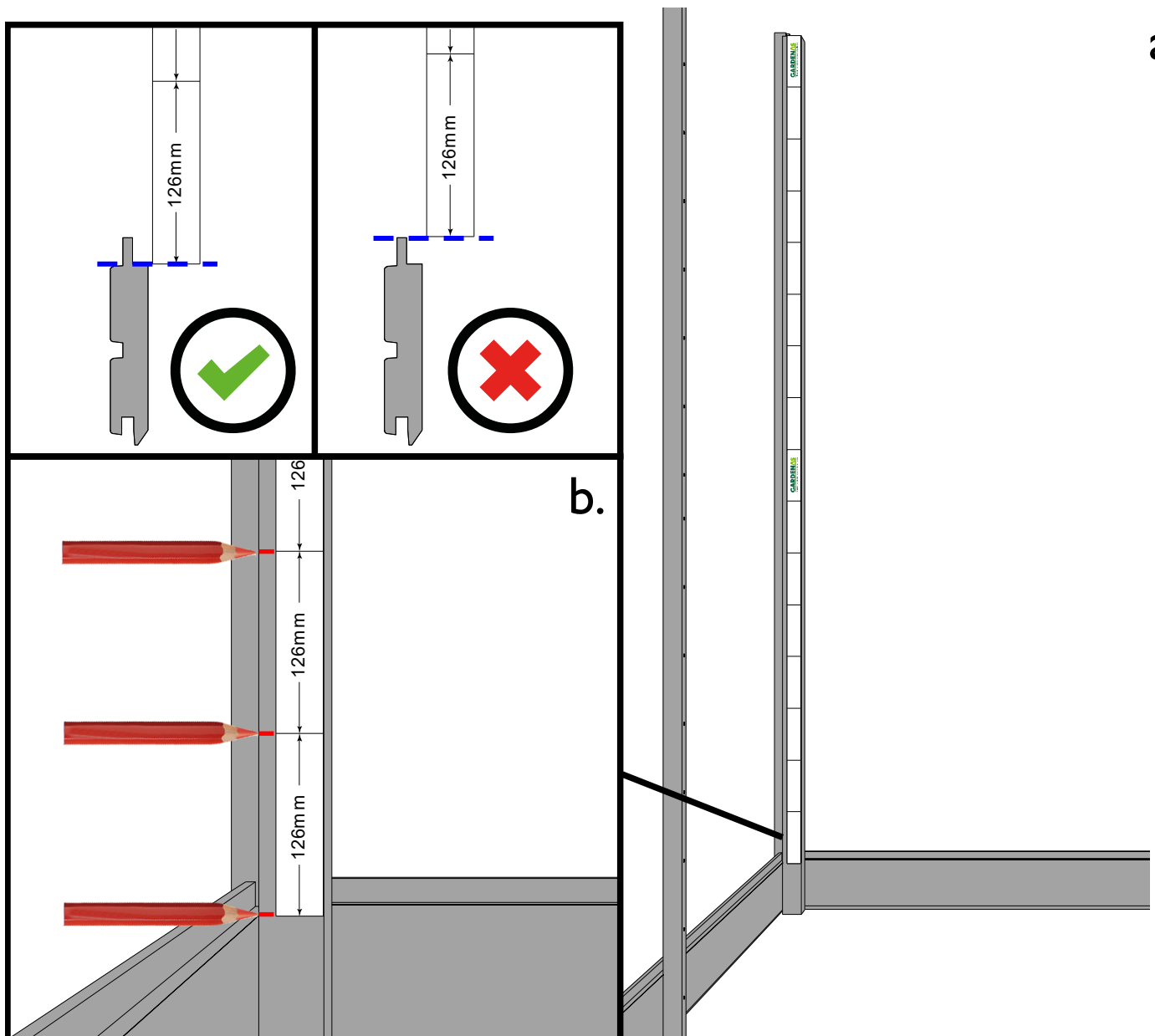
b. Teken elke 126mm af op het hoekprofiel.

Herhaal aan de andere kant van het profiel en op elk ander hoekprofiel en op de deurkader.

FR: a. Fixez (p.ex. à l'aide d'une punaise) sur le côté du profile de coin un mètre ruban, l'extrémité en bas à égalité avec le côté plat de la planche déjà posée. Fixez au-dessus du premier un deuxième ruban.

b. Marquez chaque 126mm sur le profile de coin.

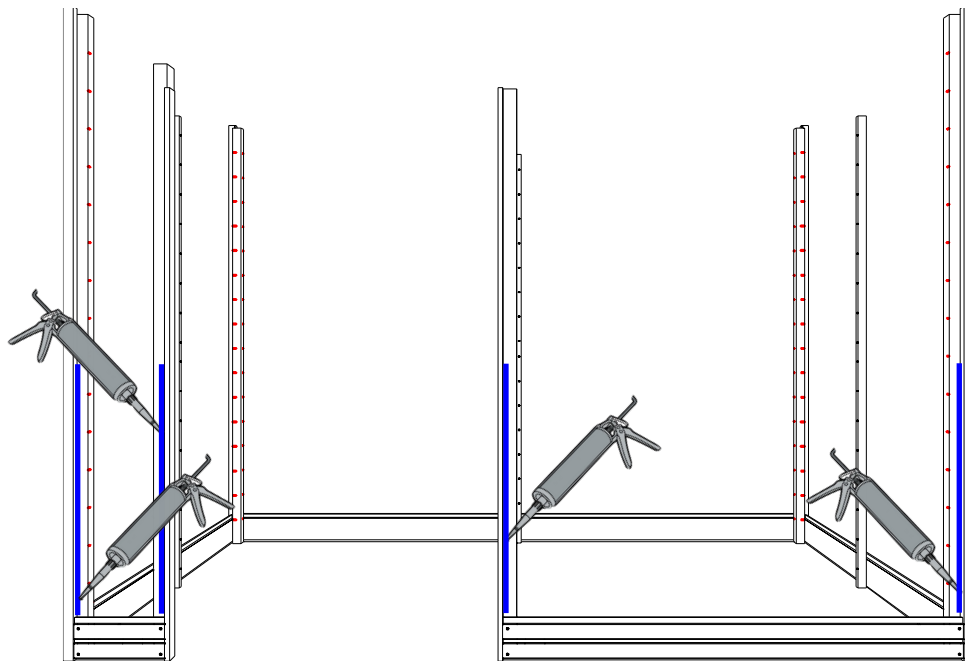
Répétez à l'autre côté du profile de coin et à tous les autres profiles de coin et aux cadres de la porte.



6. **NL:** Silicone aanbrengen - **FR:** Application du silicone

NL: Breng terug een streep siliconen aan in de hoekprofielen en deurkader. Herhaal op de andere wanden. Werk met korte stroken silicone ifv uw vorderingen bij de opbouw.

FR: Appliquez à nouveau une bande de silicone dans les profiles de coin et cadre de porte. Répétez sur les autres parois. Travaillez avec des bandes de silicones courtes en fonction de vos progrès dans le montage.



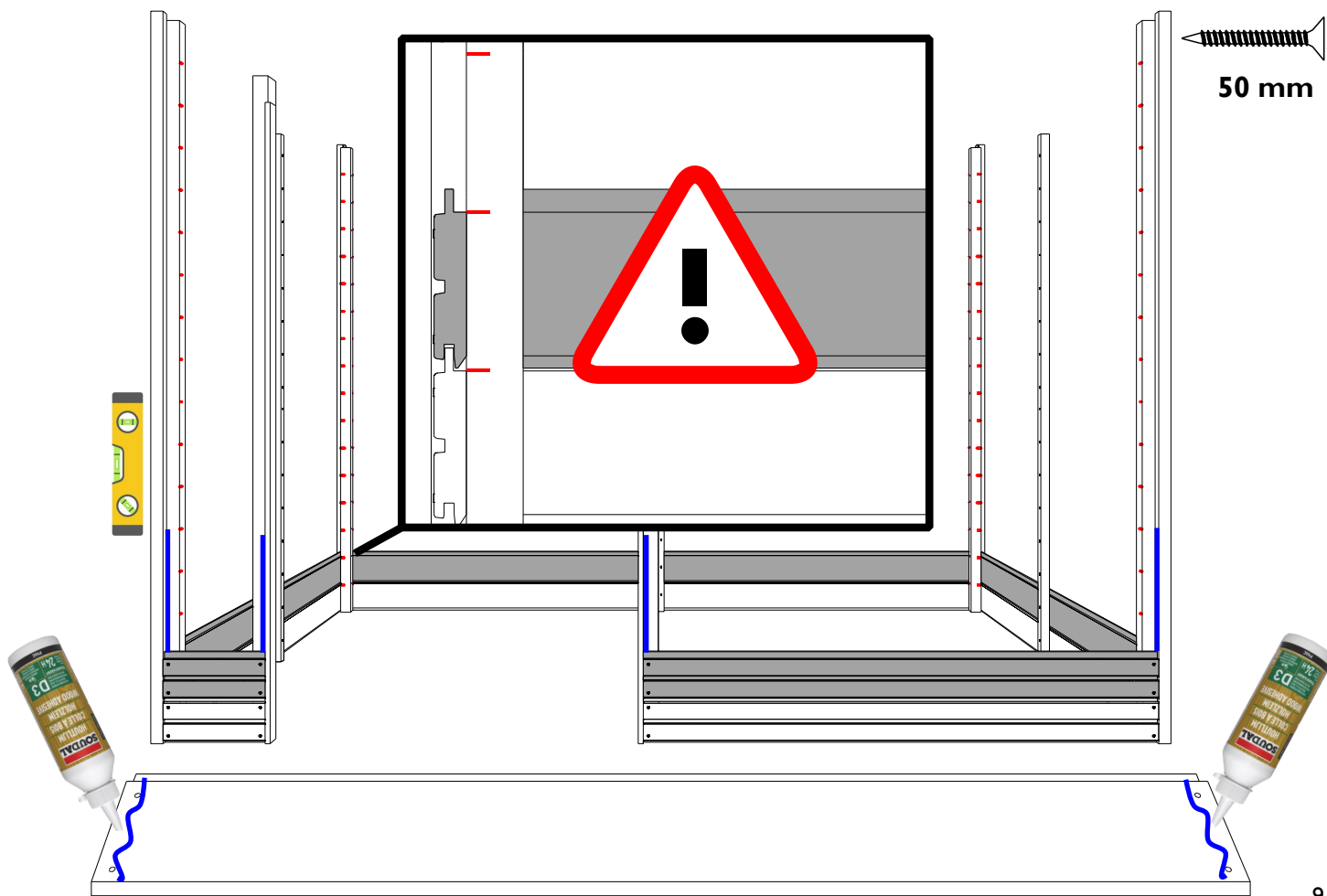
7. **NL:** Bevestiging van 2de laag planken - **FR:** Fixation d'une 2ème couche de planches

NL: Bevestig een 2de laag planken tegen de profielen. Breng eerst lijm aan op de uiteindes!

Opgelet! De planken steunen niet helemaal op elkaar! De platte zijde aan de bovenkant van de plank moet gelijk komen met het streepje dat u eerder aangebracht heeft in stap 5. Bevestig ook aan de midden versterkingen. Controleer de loodrechtheid ervan.

FR: Fixez une 2ème couche de planches au profiles. Appliquez d'abord de la colle aux extrémités!

Attention! Les planches ne reposent pas complètement l'un sur l'autre! Le côté plat de la planche doit être aligné avec le tirit que vous avez fait précédemment à l'étape 5. Fixez aussi aux renforts du milieu.



8. **NL:** Bevestiging van de planken tot aan het raam - **FR:** Fixation des planches jusqu'à la fenêtre

NL: Bevestig laag per laag, rondom, de planken tegen de profielen tot u 12 lagen hoog zit.

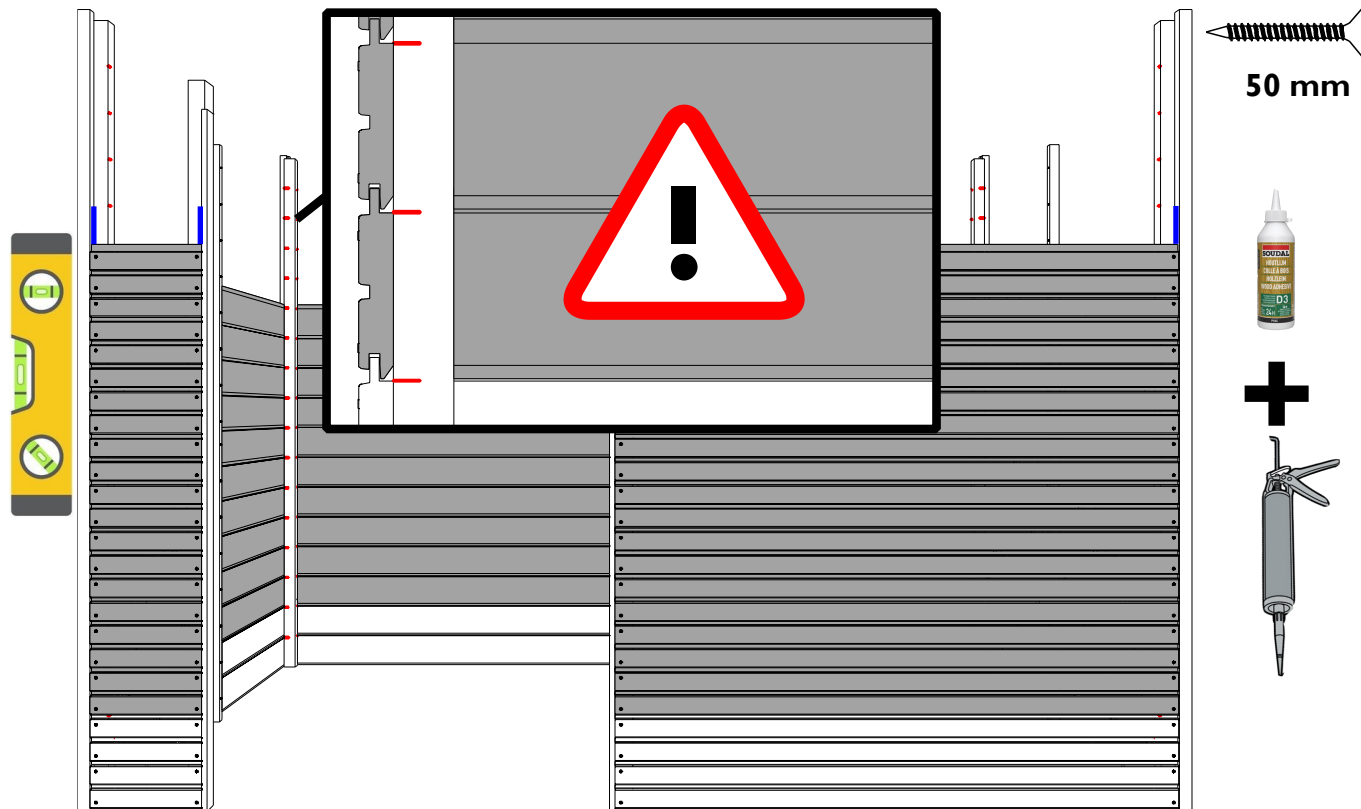
Opgelet! De platte zijde aan de bovenkant van de planken komen telkens gelijk met het streepje.

Controleer regelmatig loodrechtheid van de wanden en de middelste versterkingen.

FR: Fixez couche par couche, en faisant à chaque fois le tour de l'abri, les planches aux profiles et ceci jusqu'à la 12ième couche.

Attention! Le côté plat des planches doit, à chaque fois, être aligné avec le tiret.

Contrôlez régulièrement que les parois et les renforts du milieu restent perpendiculaire au sol!



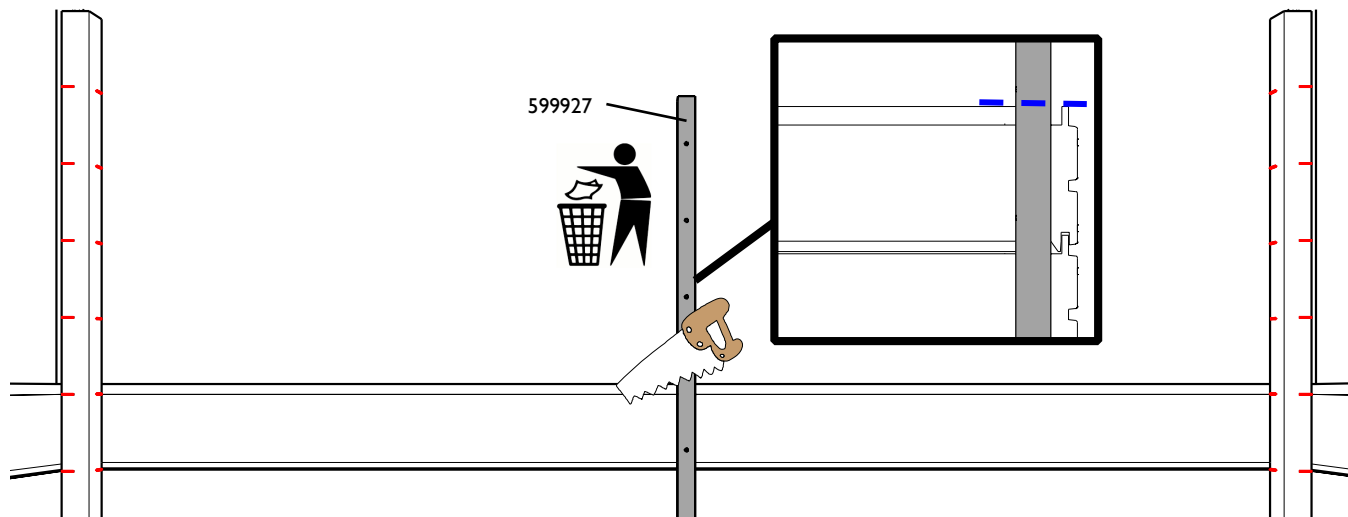
9. **NL:** Montage van het raam deel I - **FR:** Montage de la fenêtre lière partie

NL: U kan zelf kiezen in welke zijwand u het raam plaatst.

Zaag, enkel in de wand waar u het raam plaatst, de lat 599927 af gelijk met de tand van de bovenste plank.

FR: Vous pouvez choisir dans quelle paroi latérale vous montez votre fenêtre.

Sciez, seulement dans la paroi où viendra la fenêtre, la latte 599927 à égalité avec la languette de la planche supérieure.



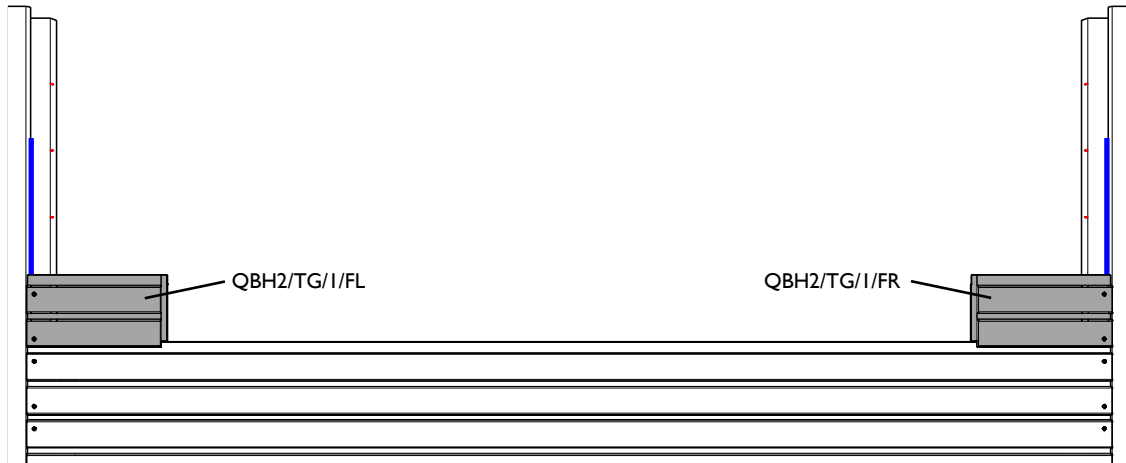
10.

NL: Montage van het raam deel 2 - **FR:** Montage de la fenêtre 2ième partie

NL: Plaats links 1 stuk QBH2/TG/1/FL en rechts 1 stuk QBH2/TG/1/FR.

FR: Posez à gauche 1 pièce QBH2/TG/1/FL et à droite 1 pièce QBH2/TG/1/FR.

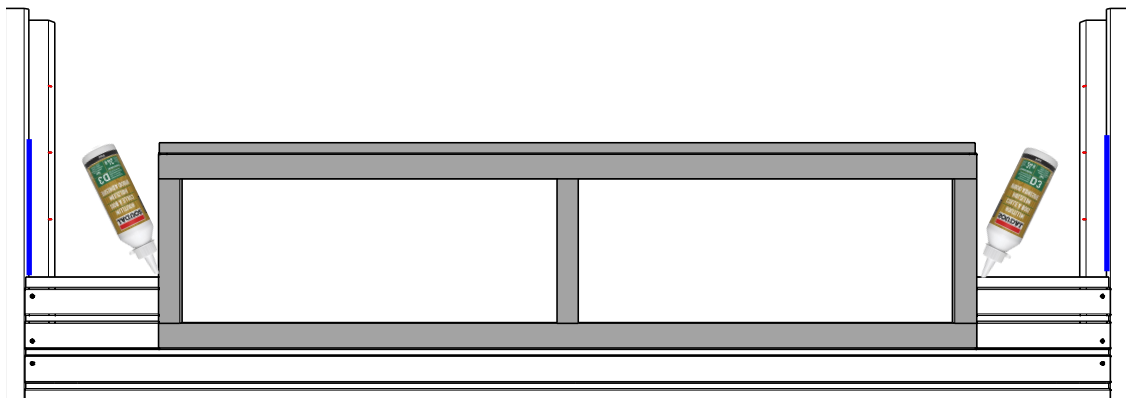
a.



NL: Breng lijm aan in de groef van het raam en plaats het raam in de opening tussen de 2 korte stukken.

FR: Appliquez de la colle dans la rainure de la fenêtre et placez-la dans l'ouverture entre les 2 pièces courtes.

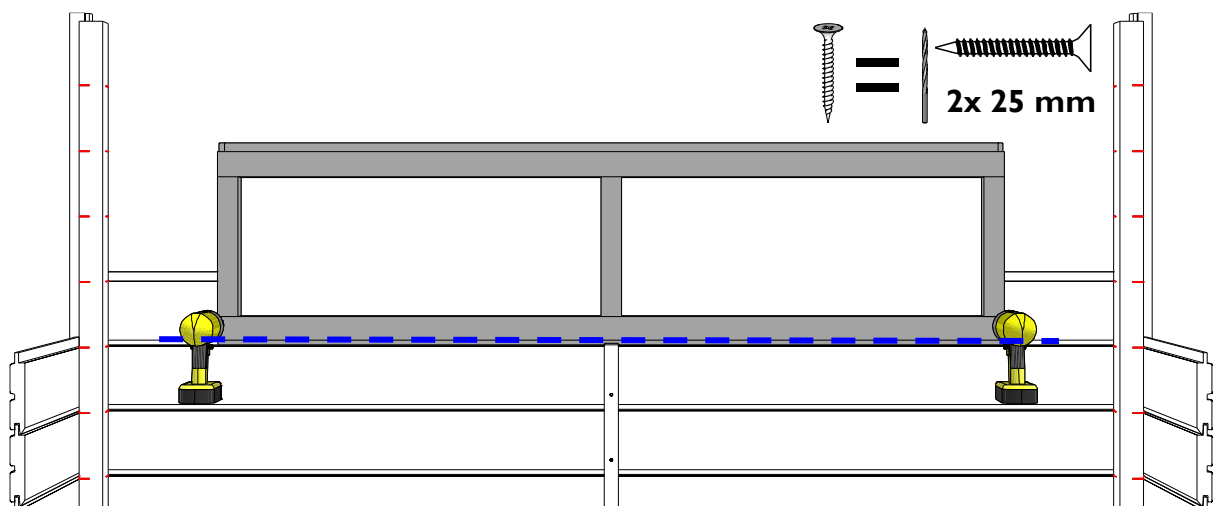
b.



NL: Bevestig aan de binnenkant het raam door de groef aan de tand van de kleine stukken. Zorg er voor dat de onderzijde van het raam mooi overloopt in de lijn van de kleine stukken. Vergeet hier zeker niet voor te boren!

FR: Fixez à l'intérieur la fenêtre à travers la rainure dans la languette des petites pièces. Placez de telle manière que le bas de la fenêtre continue joliment dans la ligne des petites pièces. N'oubliez surtout pas de pré-percer ici.

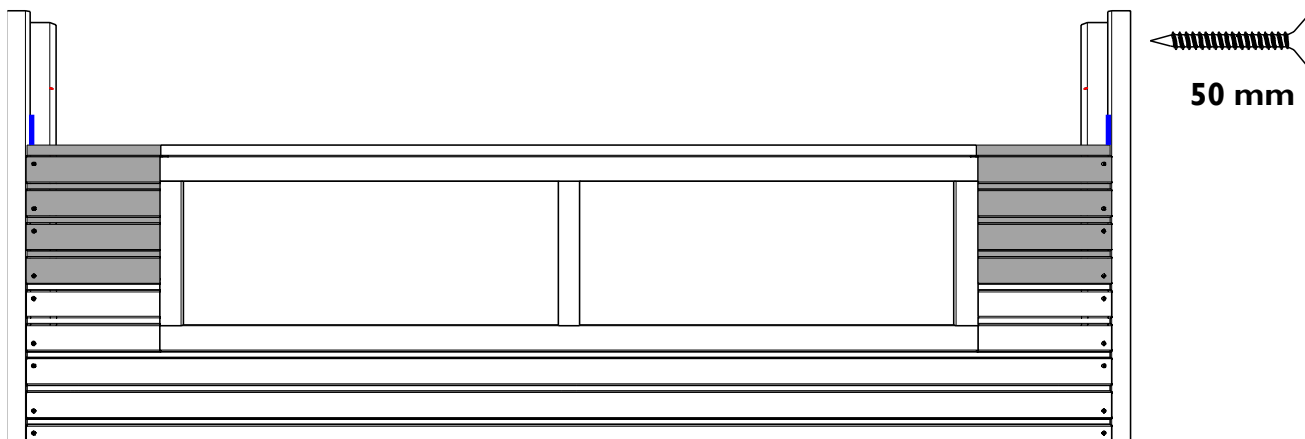
c.



NL: Plaats links en rechts de resterende kleine stukken.

FR: Posez à gauche et à droite les autres petites pièces.

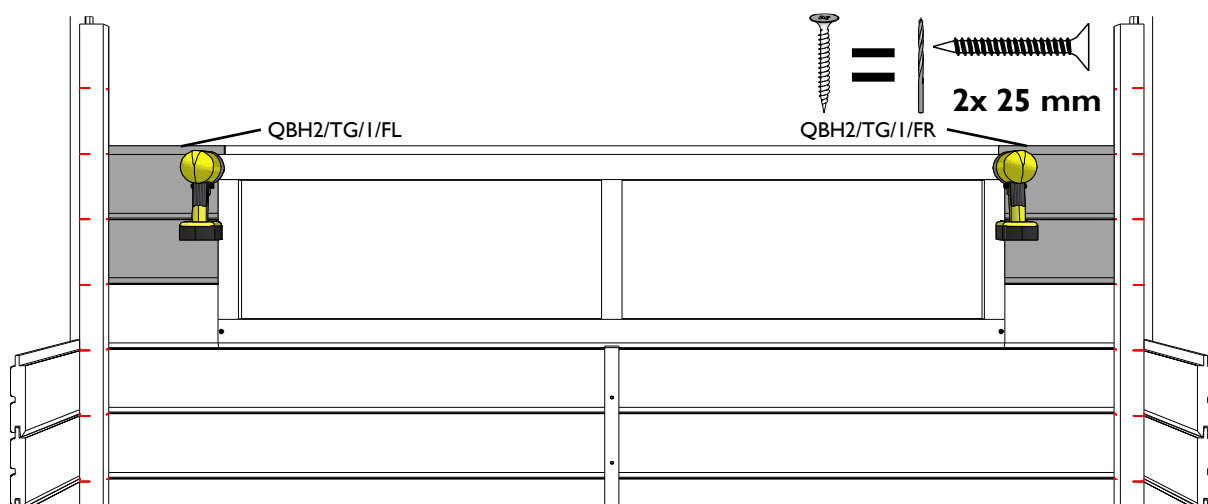
d.



NL: Bevestig aan de binnenkant het raam door de groef aan de tand van de bovenste kleine stukken. Vergeet zeker niet voor te boren!

FR: Fixez à l'intérieur la fenêtre à travers la rainure dans la languette des petites pièces en haut. N'oubliez surtout pas de pré-percer!

e.

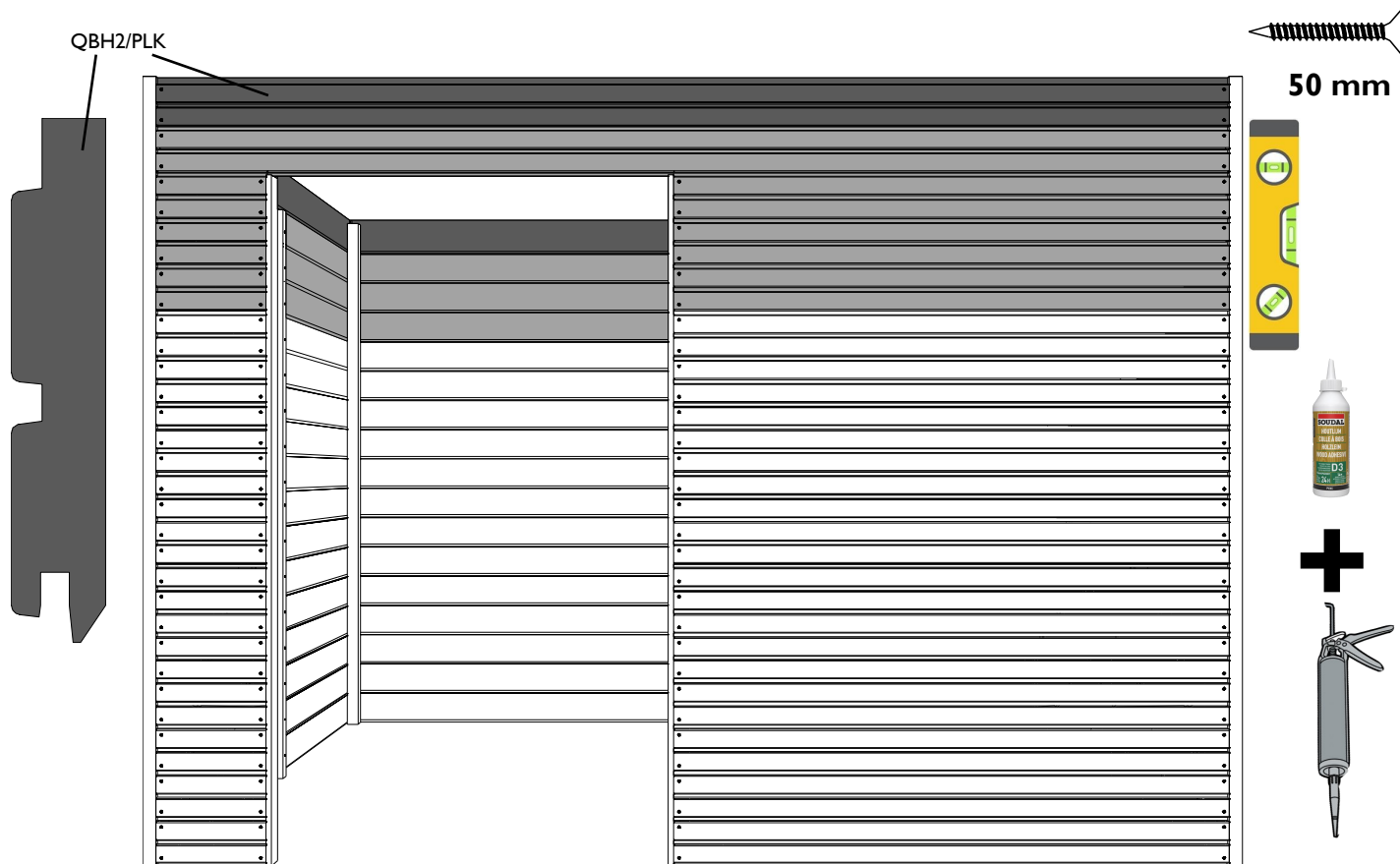


II.

NL: Resterende planken - **FR:** Planches restantes

NL: Bevestig de resterende planken. De bovenste laag zijn planken QBH2/PLK, met een dikke tand.

FR: Fixez le reste des planches. Les planches de la couche supérieure sont des planches QBH2/PLK avec une languette plus épaisse.



NL: OPGELET! Hierna volgt de uitleg voor een model met extensie. Ga naar punt **27** voor de instructies zonder extensie.
FR: ATTENTION! Ci-après suivent les instructions pour un model avec extension. Continuez avec l'étape **27** pour les instructions sans.



NL: Montage van de aanbouw. U kan deze zowel links als rechts monteren.

De tekeningen tonen een montage **links**. Wissel/spiegel voor een montage **rechts**.

Een eventueel 2de extensie wordt pas gemonteerd nadat het dak van het tuinhuis gelegd is, zie stap **31**.

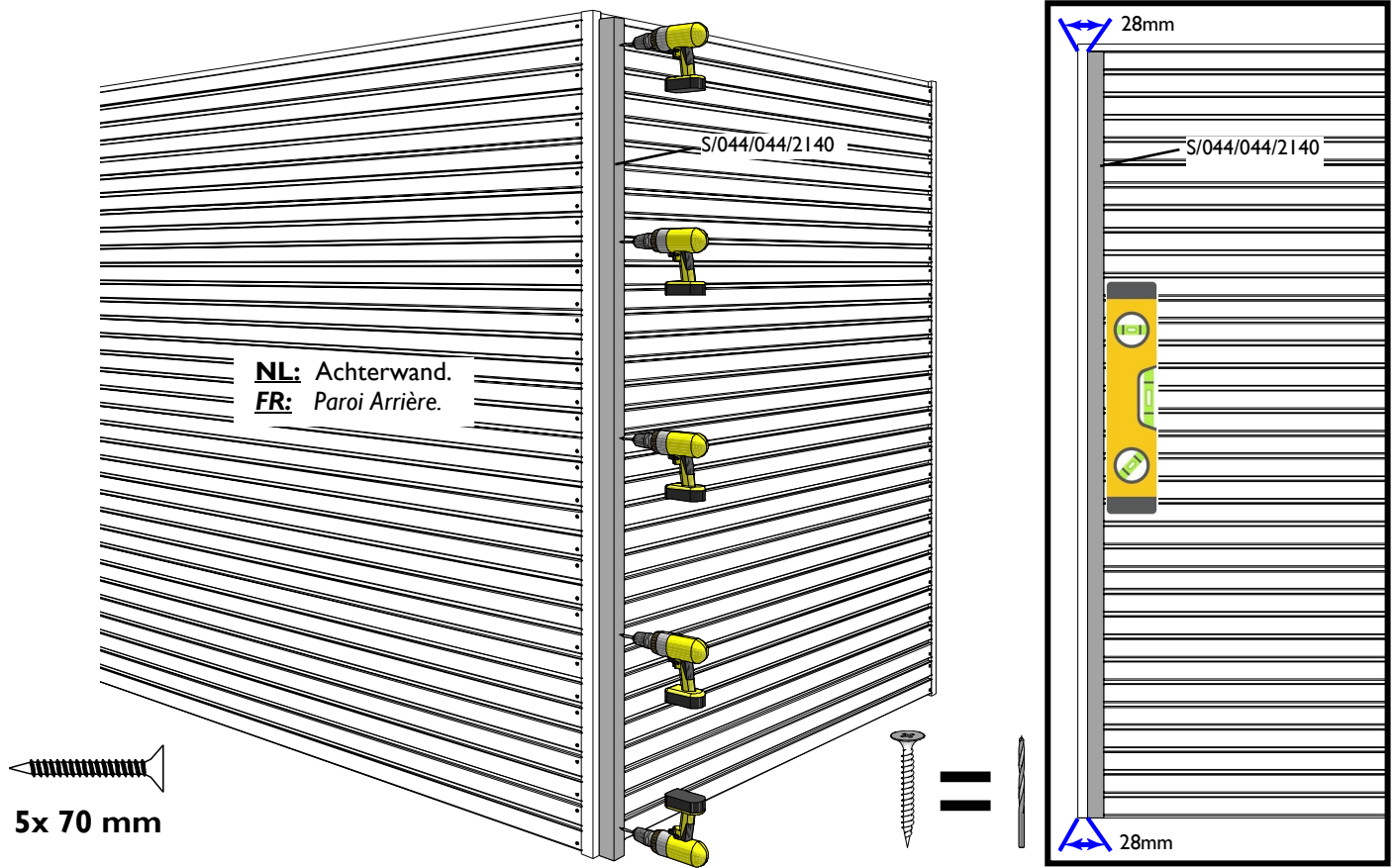
FR: Montage de la pergola. Vous pouvez la monter du côté gauche ou droit.

Les dessins montrent un montage du côté **gauche**. Inversez/reflétez pour un montage du côté **droit**.

Une éventuelle deuxième extension n'est monté qu'après la pose du toit de l'abri, voir aussi étape **31**.

12.

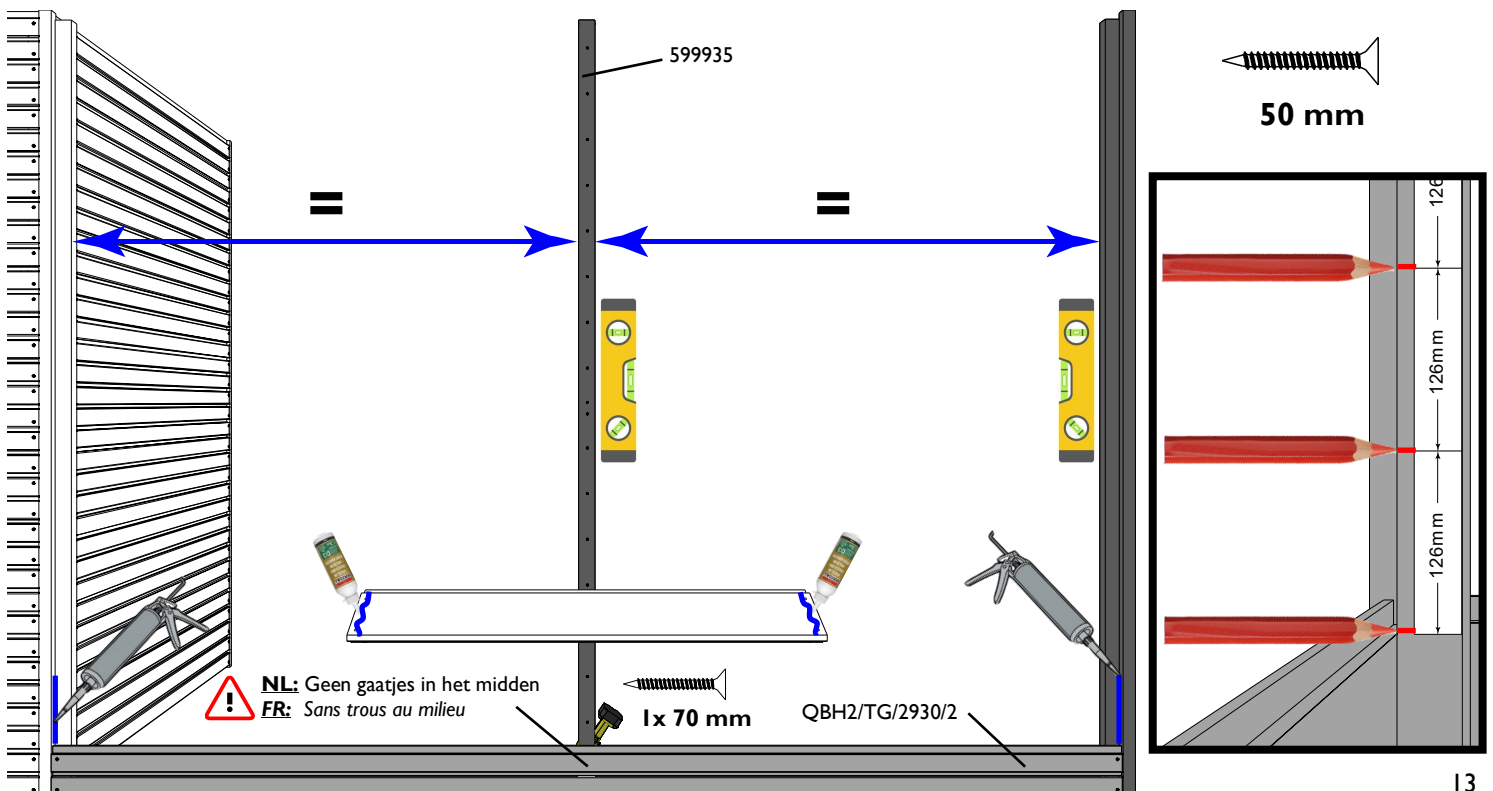
NL: Bevestiging achteraan - **FR:** Fixation arrière.



13.

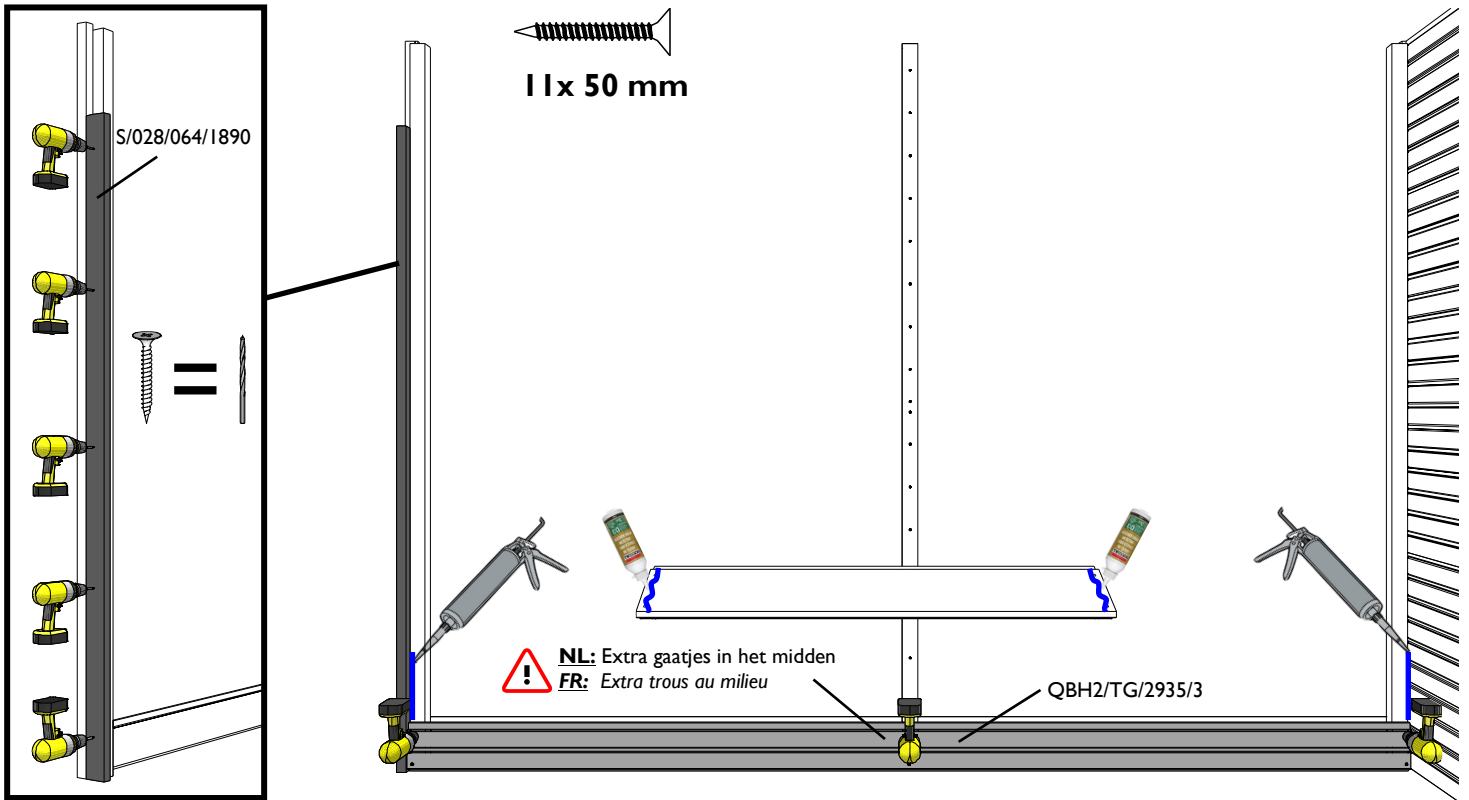
NL: Eerste plank achterwand **buitenkant** en merktekens aanbrengen (zie ook stap 5)

FR: Première planche de la paroi arrière **extérieur** et application des marquages (voir aussi étape 5)



14.

NL: Sierlat zijkant en eerste plank achterwand **binnenkant**
FR: Planche de finition latérale et première planche de la paroi arrière **intérieure**



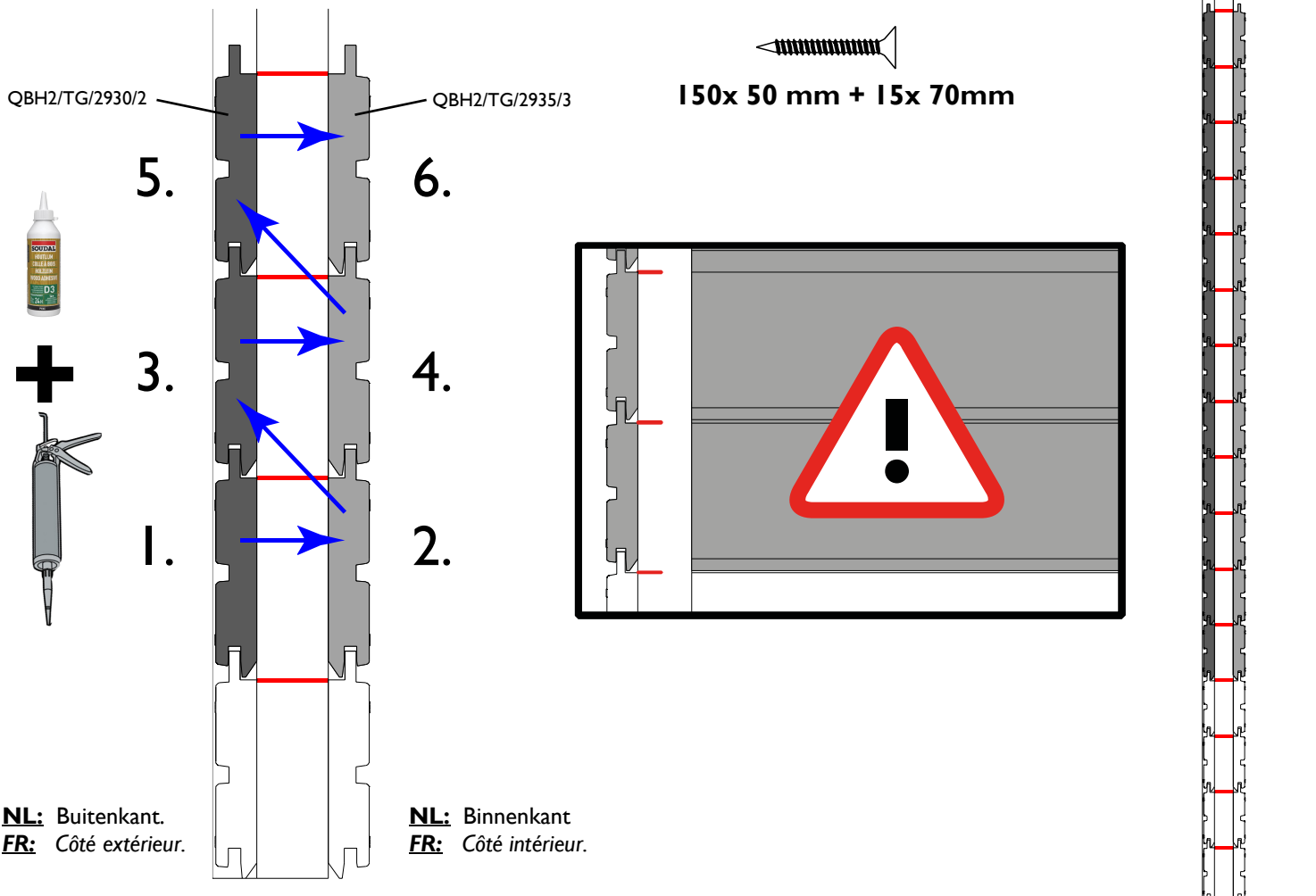
15.

NL: Bevestig altenerend 1 plank aan de **buitenkant** en pas **dan** 1 plank aan de **binnenkant**.

Monteer de bovenste planken nog niet.

FR: Fixez alternant 1 planche à l'**extérieur** et **après** 1 planche à l'**intérieur**.

Ne fixez pas encore les planches supérieures.

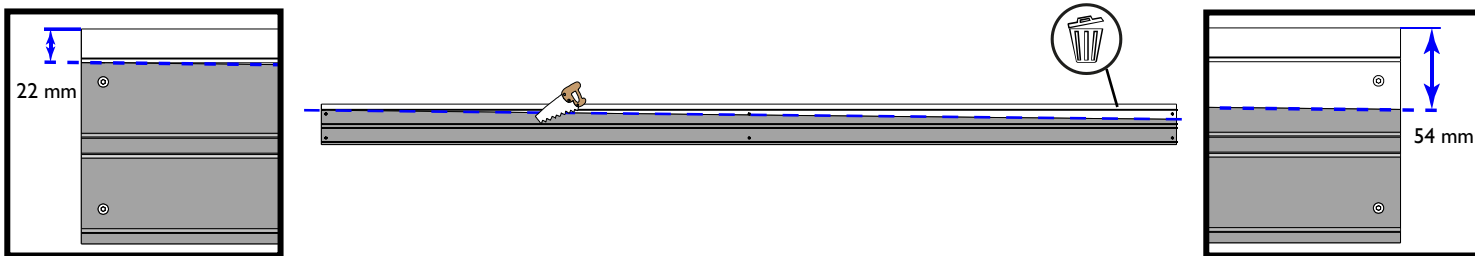


16. **NL:** Bovenste plank buitenwand - **FR:** Planche supérieure de la paroi extérieure.

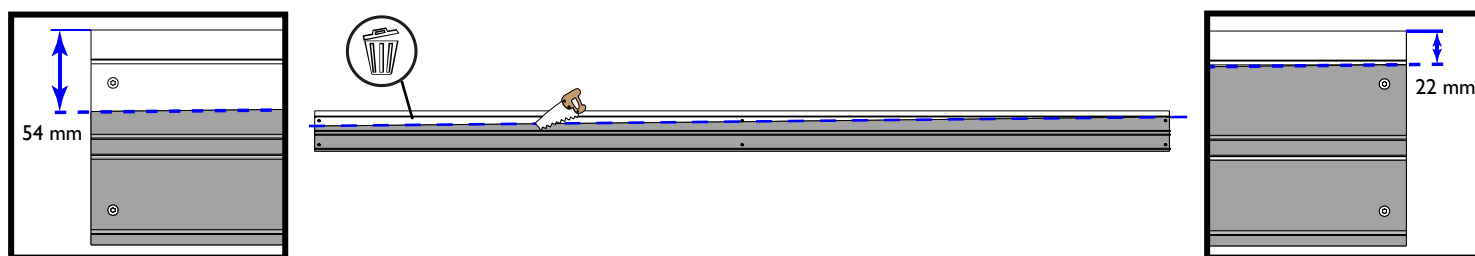


17. **NL:** Voorbereiding bovenste plank binnenwand. **FR:** Préparation de la planche supérieure de la paroi intérieure.

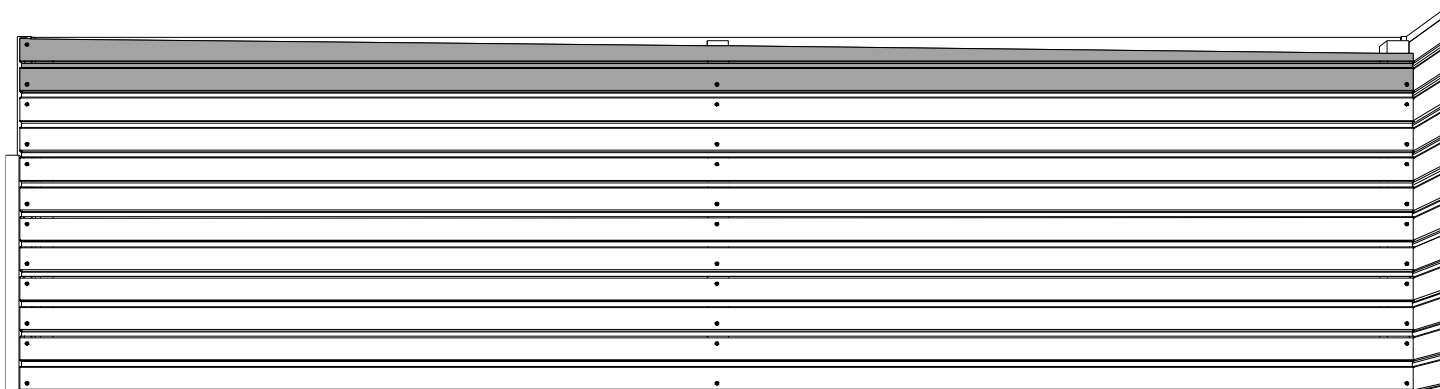
 **NL:** Extensie **links!** - **FR:** Extension côté **gauche!**



 **NL:** Extensie **rechts!** - **FR:** Extension côté **droite!**



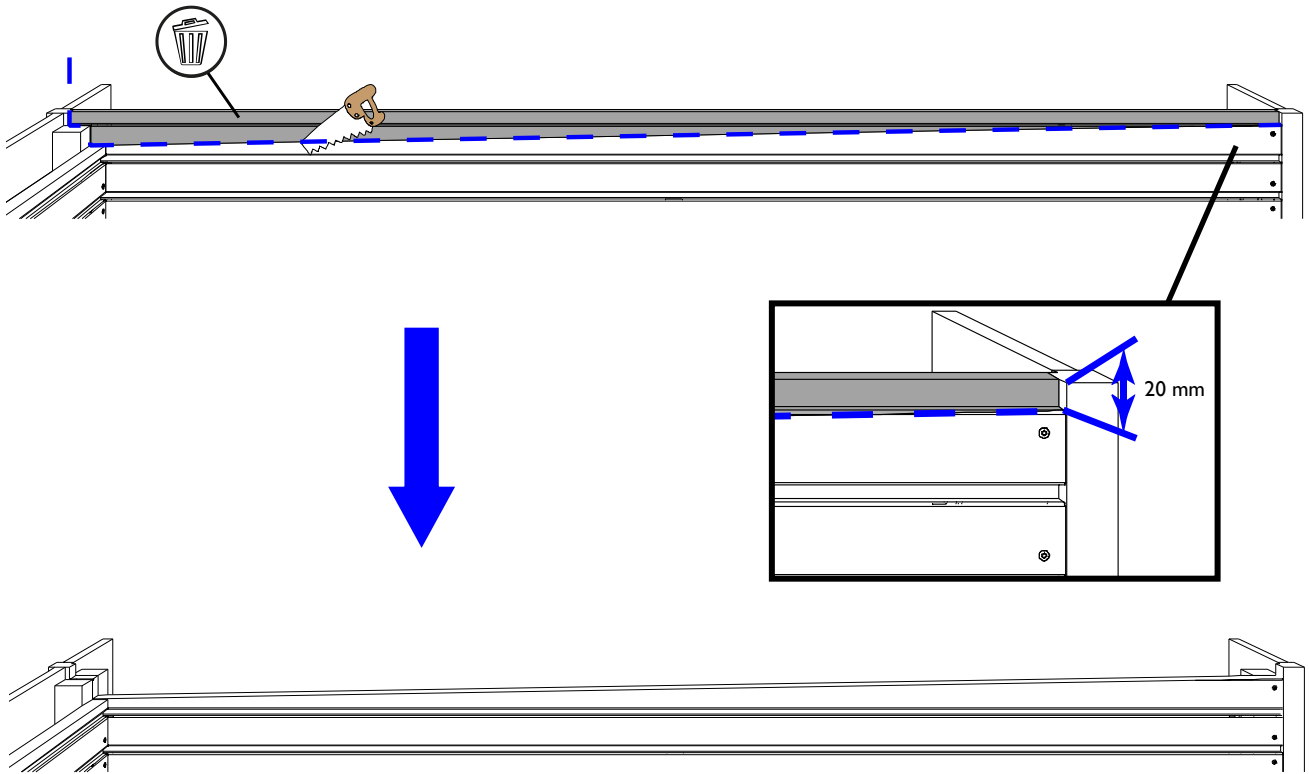
18. **NL:** Bevestiging bovenste plank binnenwand. **FR:** Fixation de la planche supérieure de la paroi intérieure.



19.

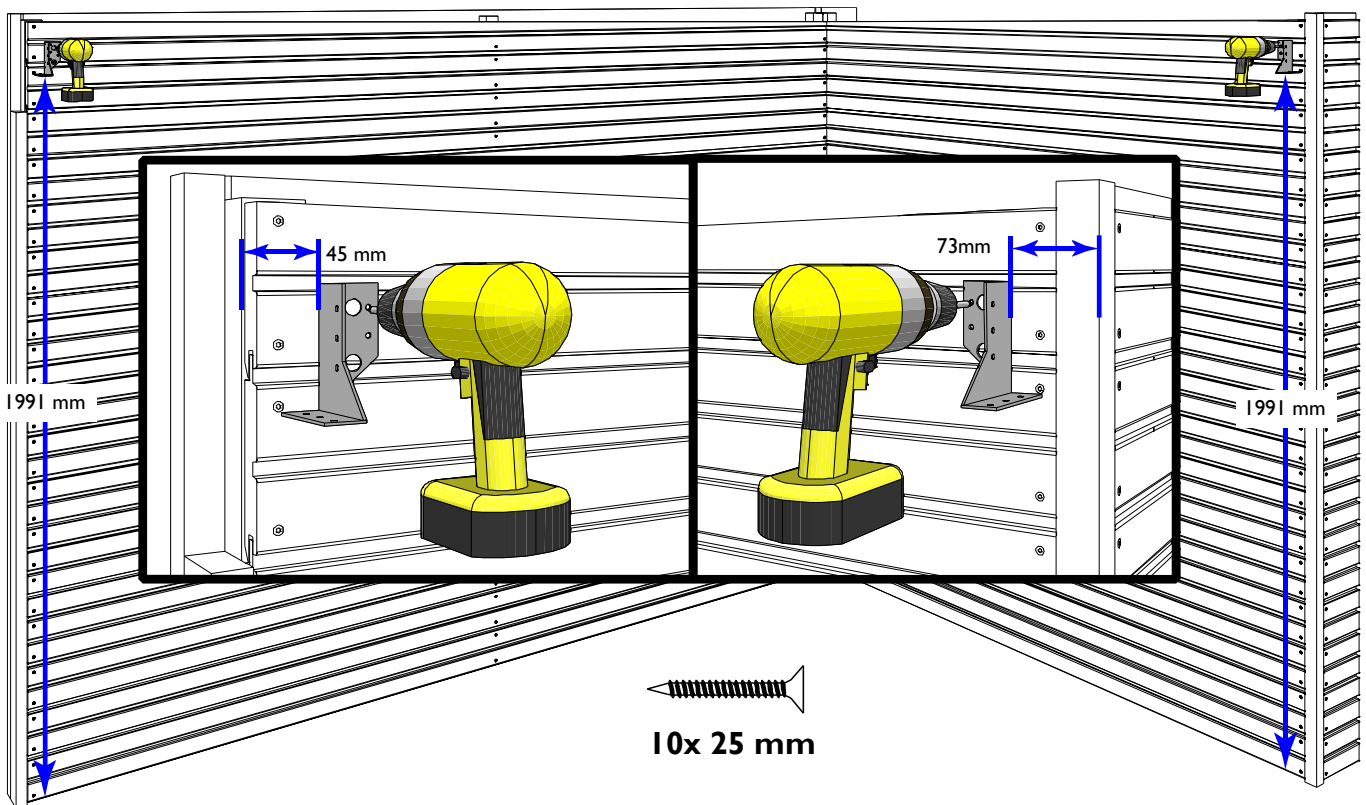
NL: Uitzagen van de helling zijkant tuinhuis (kant van de extensie).

FR: Sciez la pente côte latérale de l'abri (côté extension).



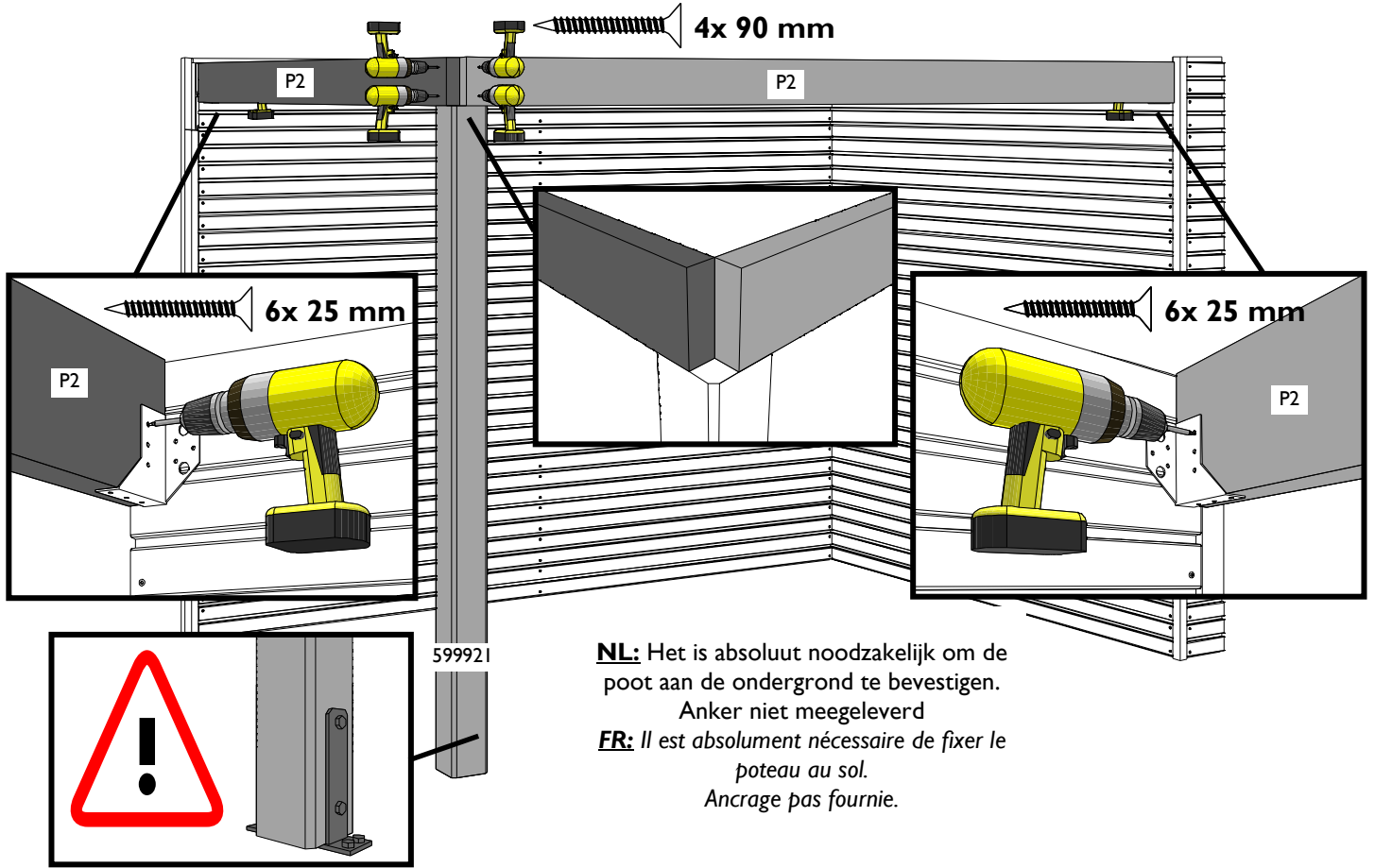
20.

NL: Bevestiging balkdragers - **FR:** Fixation des supports des traverses.

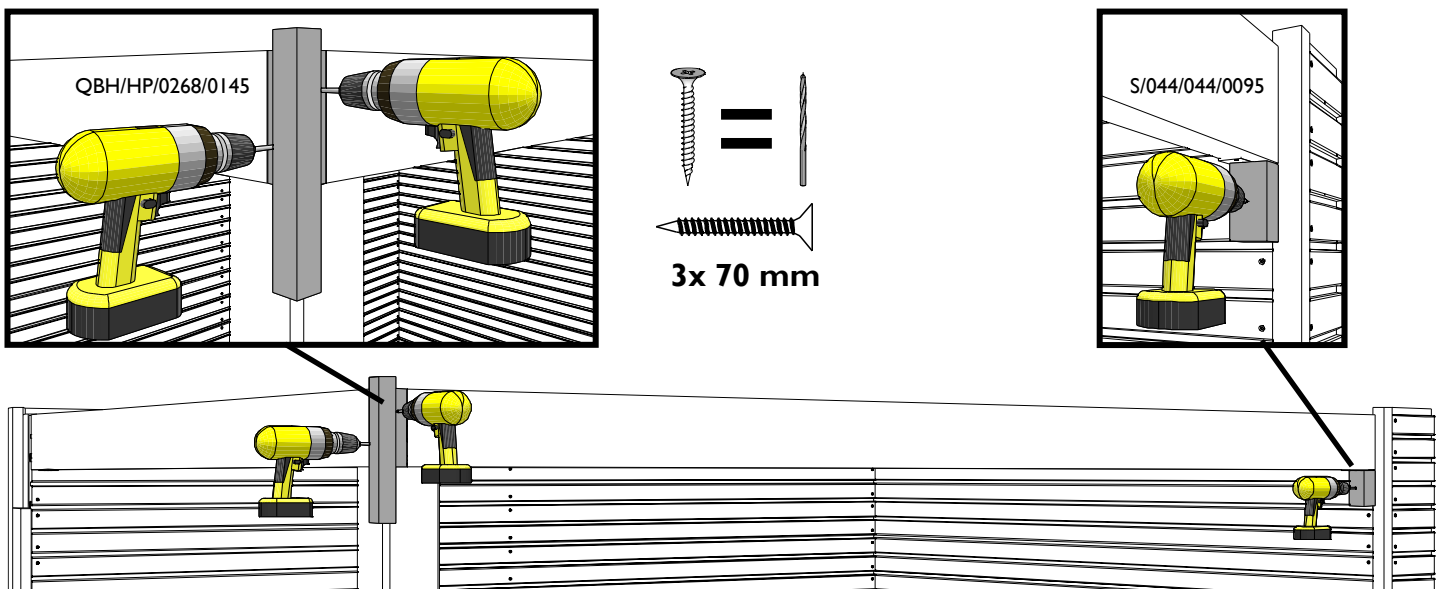


21.

NL: Plaatsing van de paal en liggers - **FR:** Pose du poteau et des traverses.



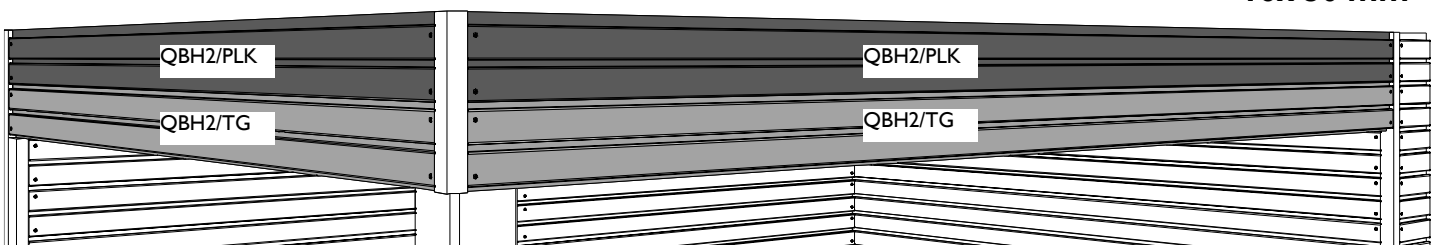
22. **NL:** Voorbereiding voor bekleding van de liggers - **FR:** Préparations pour la pose du bardage sur les traverses.



23.

NL: Bekleding van de liggers - **FR:** Pose du bardage sur les traverses.

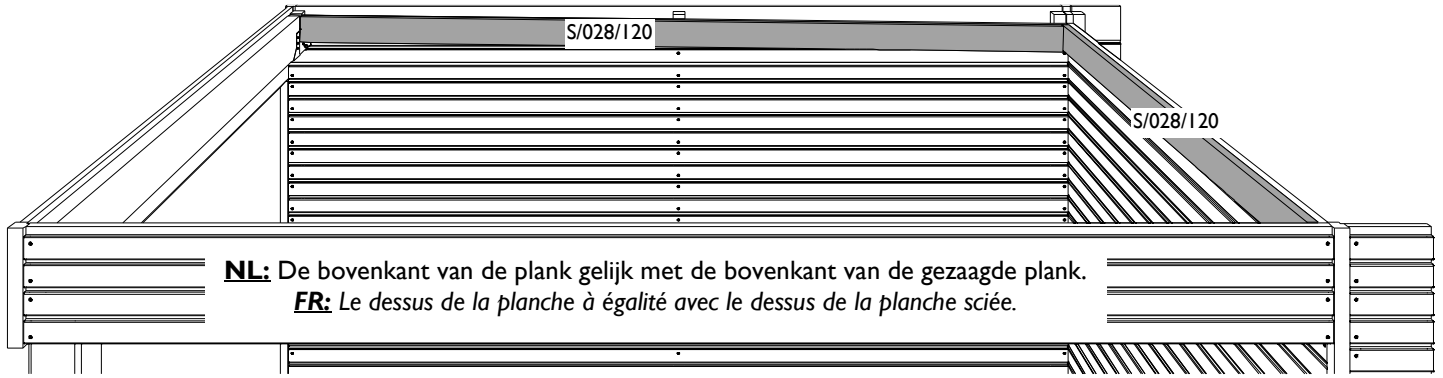
16x 50 mm



24.

NL: Montage van de structuur voor de ondersteuning van het dak

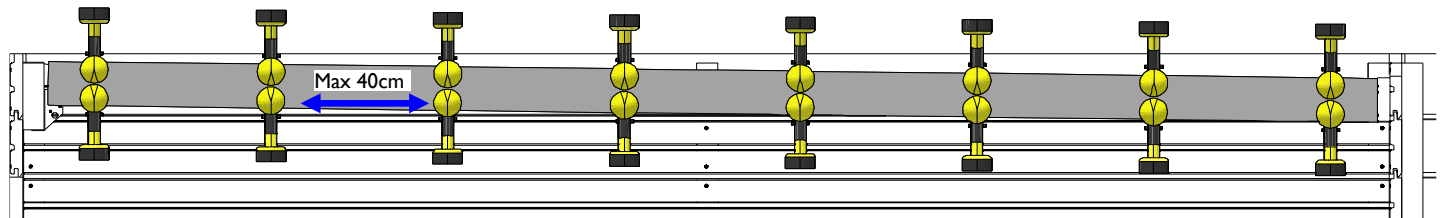
FR: Montage de la structure pour supporter le toit



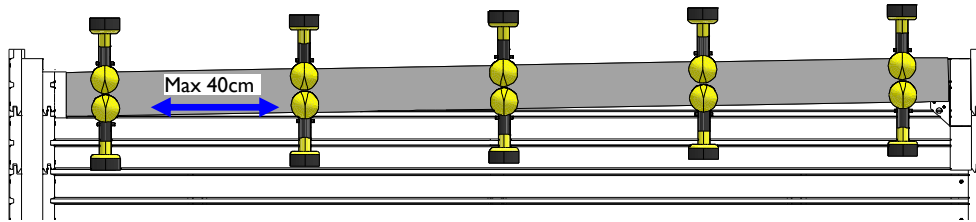
40 mm



NL: Achterkant - **FR:** Paroi arrière

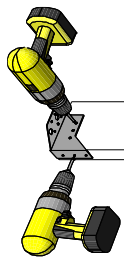


NL: Zijwand kant tuinhuis - **FR:** Paroi latéral côté abri



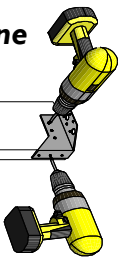
25.

NL: Voorbereiding van de dakbalken - **FR:** Préparation des pannes



12x 25 mm/ balk - panne

S/028/120



26.

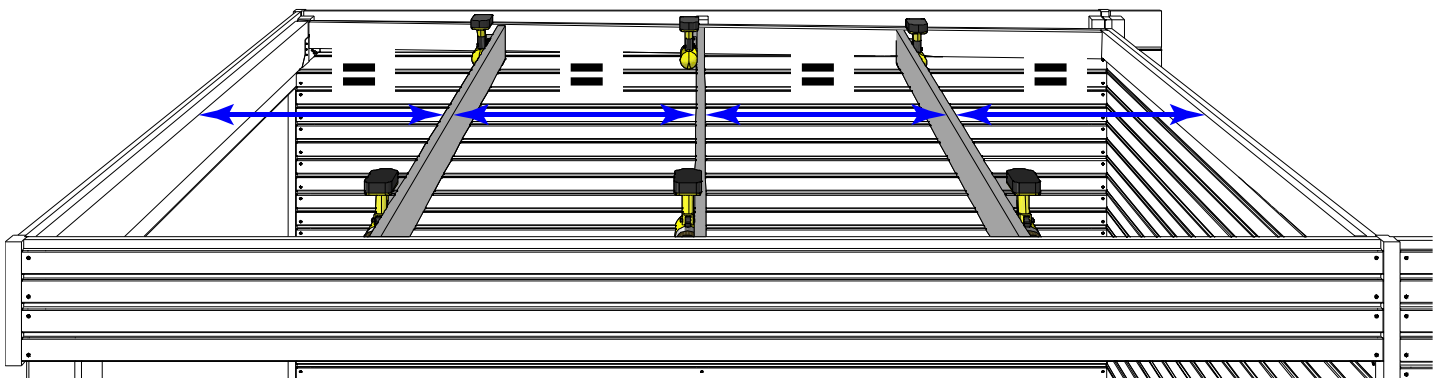
NL: plaatsing van de dakbalken - **FR:** Pose des pannes

NL: Verdeel de balken symmetrisch over de breedte van het tuinhuis.

FR: Répartissez les pannes symétriquement sur la largeur de l'abri.



10x 25 mm/ balk - panne



27.

NL: Montage van de structuur voor de ondersteuning van het dak van het tuinhuis.

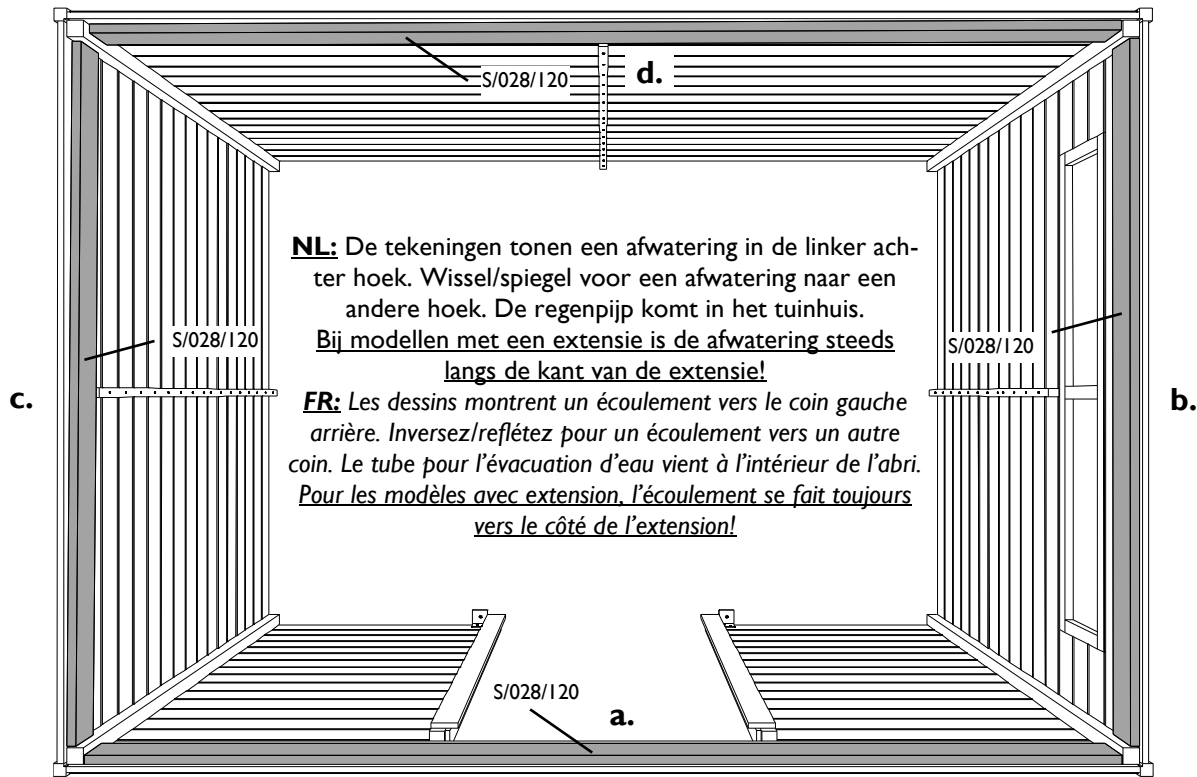
FR: Montage de la structure pour supporter le toit de l'abri.



NL: Het is **ZEER** belangrijk om de instructies goed op te volgen.

Het volledige gewicht van het dak wordt door deze 4 planken gedragen.

FR: Il est **TRES** important de bien suivre les instructions. Le poids total du toit sera soutenu par ces 4 planches.



NL: De tekeningen tonen een afwatering in de linker achter hoek. Wissel/spiegel voor een afwatering naar een andere hoek. De regenpijp komt in het tuinhuis.

Bij modellen met een extensie is de afwatering steeds langs de kant van de extensie!

FR: Les dessins montrent un écoulement vers le coin gauche arrière. Inversez/reflétez pour un écoulement vers un autre coin. Le tube pour l'évacuation d'eau vient à l'intérieur de l'abri. Pour les modèles avec extension, l'écoulement se fait toujours vers le côté de l'extension!

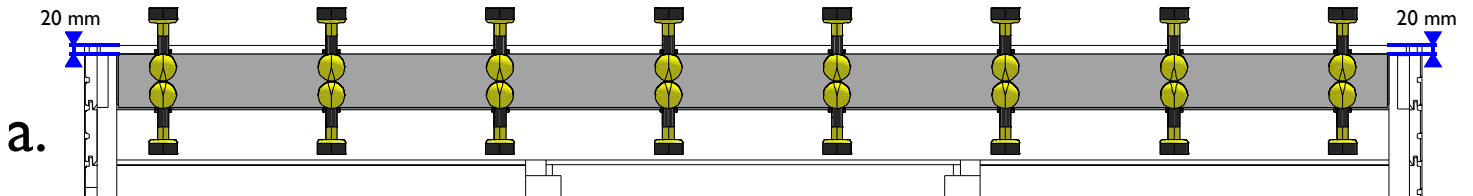


Plaats minstens elke 40cm 2 schroeven!
Utilisez 2 vis au moins tous les 40cm!

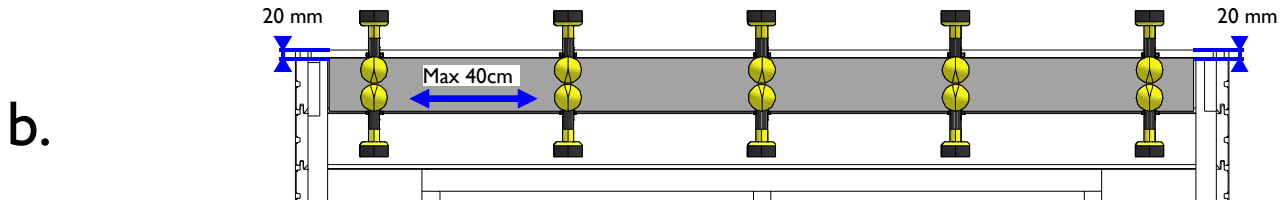


NL: Voorkant - **FR:** Paroi avant

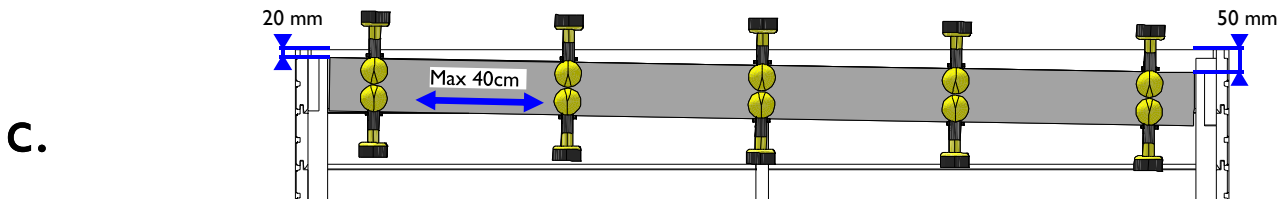
40 mm



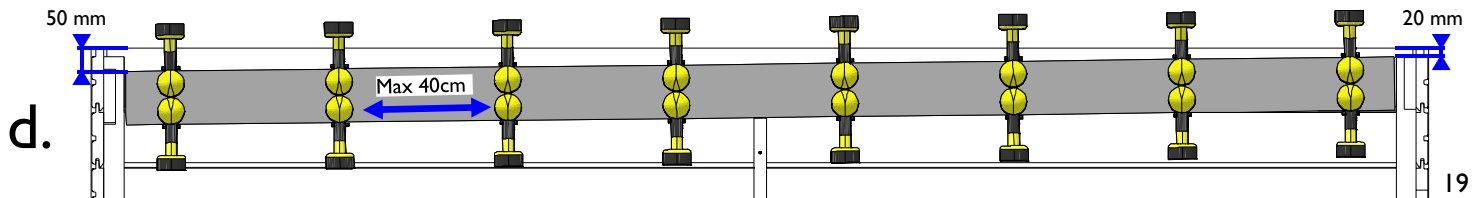
NL: Zijkant rechts - **FR:** Paroi latéral droite



NL: Zijkant links - **FR:** Paroi latéral gauche

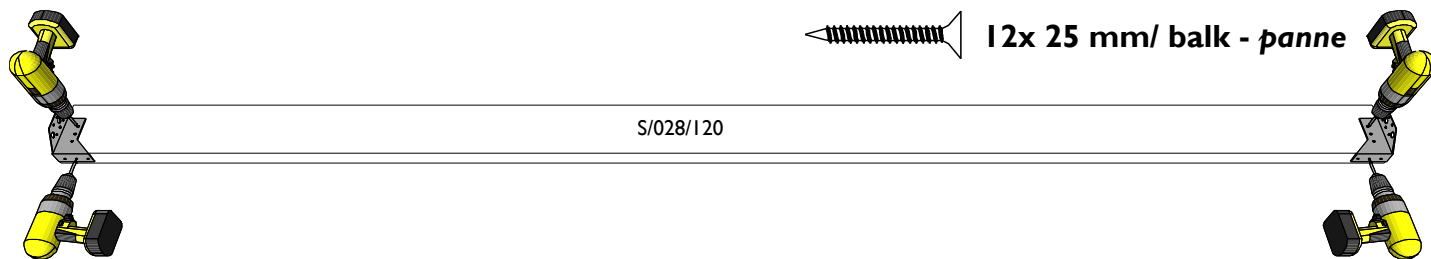


NL: Achterkant - **FR:** Paroi arrière



28.

NL: Voorbereiding van de dakbalken - **FR:** Préparation des pannes.



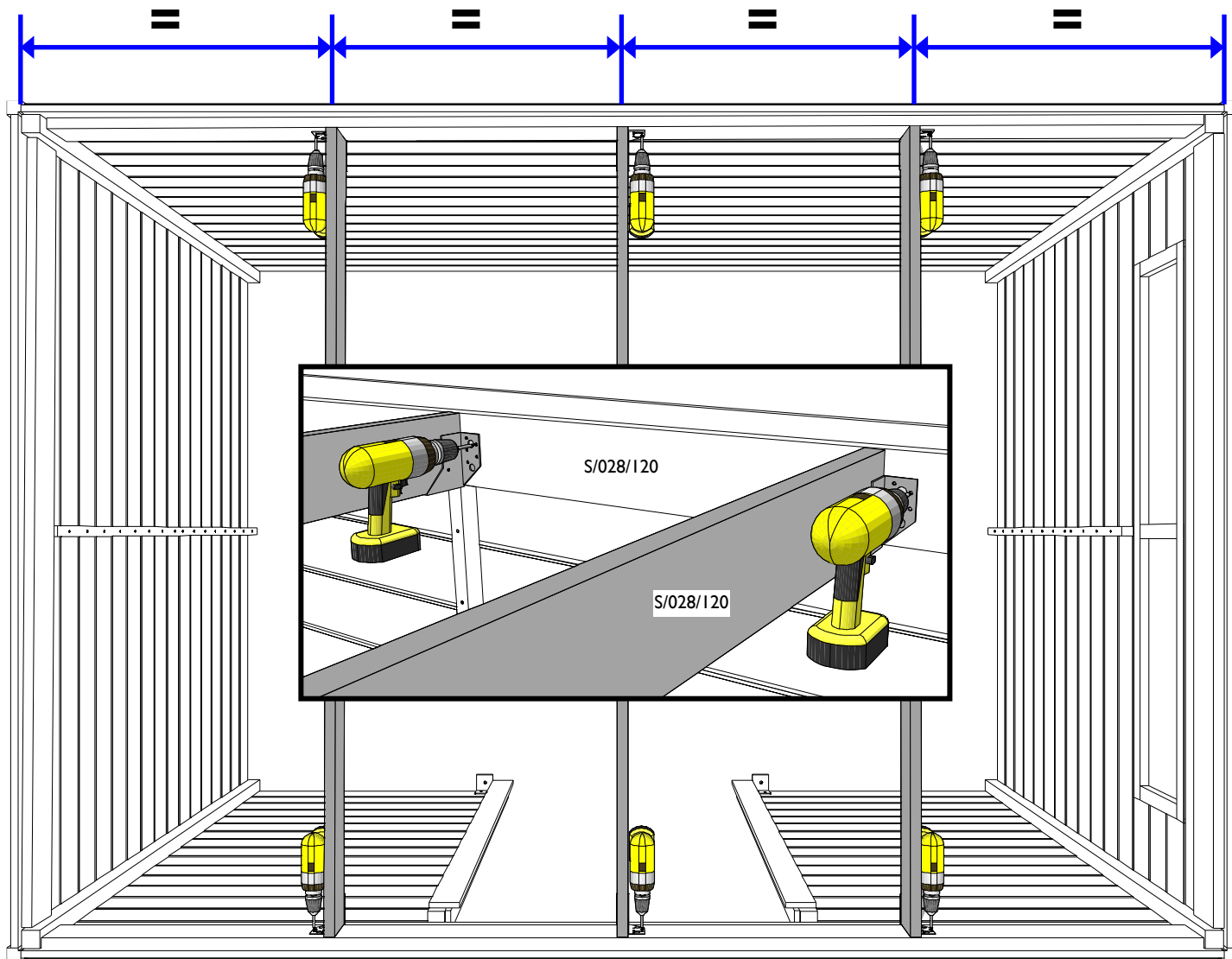
29.

NL: plaatsing van de dakbalken van het tuinhuis - **FR:** Pose des pannes de l'abri.

NL: Verdeel de balken symmetrisch over de breedte van het tuinhuis.
Het aantal balken kan verschillend zijn t.o.v. de door u aangekochte berging.

FR: Répartissez les pannes symétriquement sur la largeur de l'abri.
Le nombre de pannes peut différer suivant le modèle d'abri acheté.

10x 25 mm/ balk - panne



NL: Raadpleeg de plannetjes in de onderdelenlijst voor de plaatsing van de platen, begin steeds in de linkerhoek vooraan.

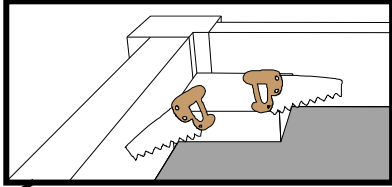
Voorzie een zwelnaad van 5mm tussen OSB en wanden.

Bij de modellen met extensie loopt de OSB door over de 2 dakdelen.

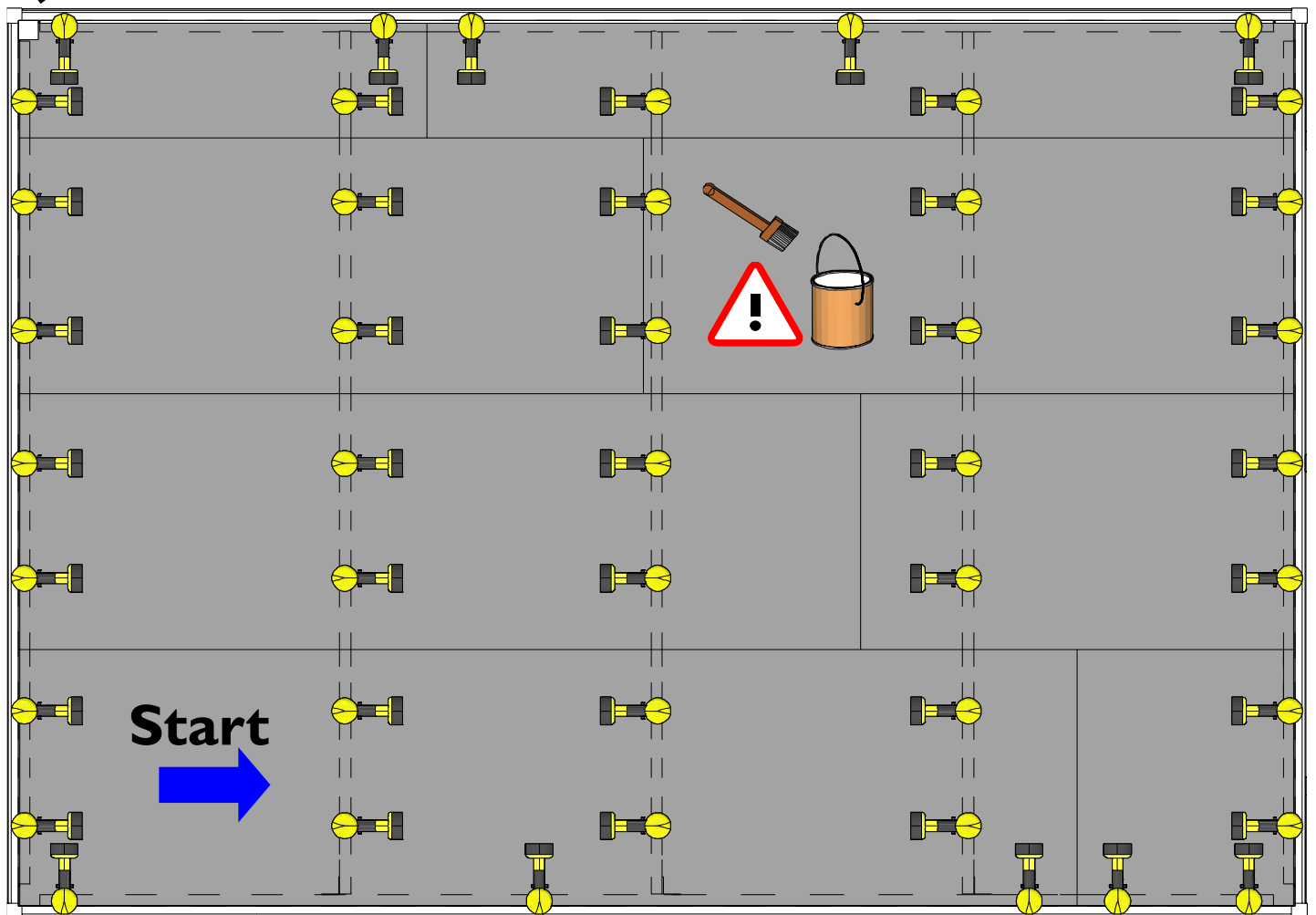
FR: Consultez les plans dans la liste d'inventaire détaillée pour la pose des panneaux, commencez dans le coin avant gauche.

Prévoyez une espace de dilatation de 5mm entre l'OSB et les parois.

Pour les modèles avec extension l'OSB continu sur les 2 parties du toit.



50 mm



NL: Zwelnaad 5mm rondom rond - **FR:** Joint de dilatation 5mm, tout autour.

NL: Behandel de OSB3 dakplaten aan boven en onderkant met een bescherm laag beits of andere verf, dit zorgt voor een aanzienlijke langere levensduur aan uw product en helpt schimmel voorkomen.

FR: Traitez les panneaux OSB3 au-dessus et en-dessous avec une lasure ou autre peinture, ceci vous assure d'une vie plus longue du produit et évitera de la moisissure.





NL: OPGELET! Hierna volgt de uitleg voor montage van een 2de extensie.

Ga naar punt **36** voor de instructies zonder extra extensie.

FR: ATTENTION! Ci-après suivent les instructions pour un model avec une 2ième extension.

Continuez avec l'étape **36** pour les instructions sans extension supplémentaire.



NL: U kan deze extra extensie zowel aan de reeds geplaatste extensie monteren of aan de andere kant van het tuinhuis.

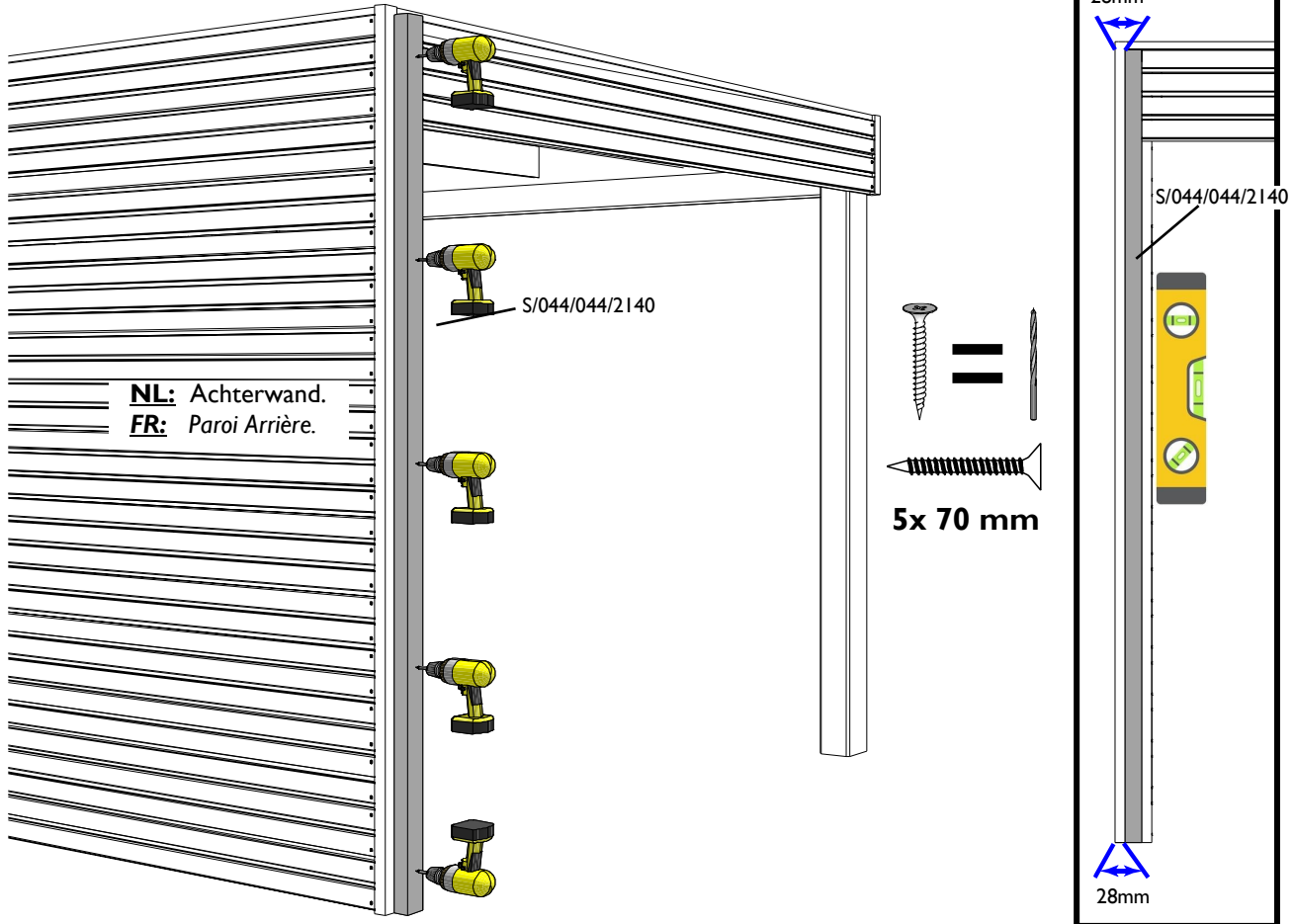
De tekeningen tonen een montage aan de reeds geplaatste extensie **links**. Wissel/spiegel voor een montage **rechts**.

FR: Vous pouvez monter l'extension à l'extension déjà montée ou à l'autre côté de l'abri.

Les dessins montrent un montage à l'extension déjà montée du côté **gauche**. Inversez/reflétez pour un montage du côté **droit**.

31.

NL: Bevestiging achteraan - **FR:** Fixation arrière.



32.

NL: Bouw de achterwand op zoals omschreven voor de eerste extensie, punten 13 - 18.

! **OPGELET!** Er wordt niet gezaagd zoals omschreven in stap 19! **!**

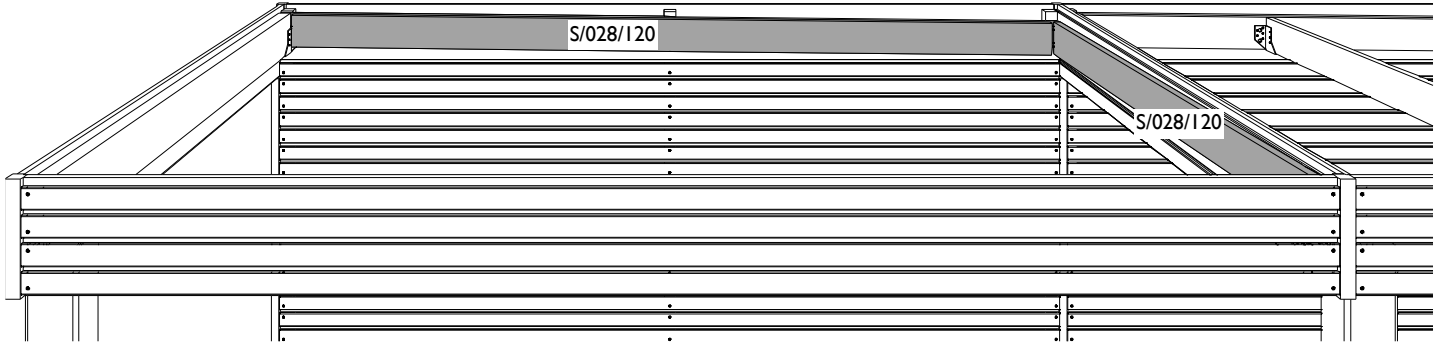
FR: Montez la paroi arrière comme celle de la 1ère extension, étapes 13 - 18.

! **ATTENTION!** Ne sciez pas comme expliqué dans l'étape 19. **!**



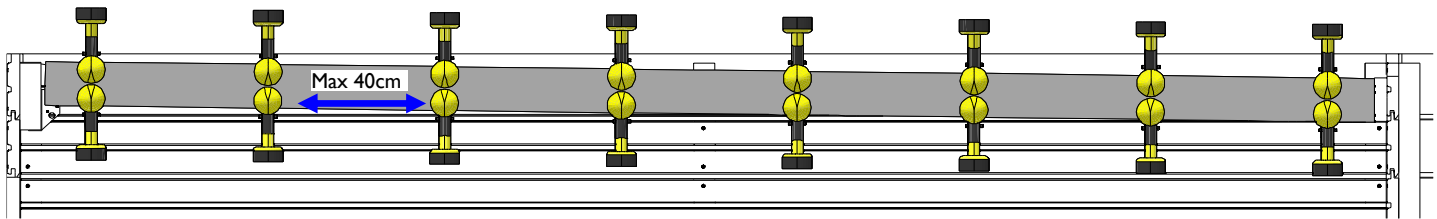
33. **NL:** Bouw terug verder zoals omschreven voor de eerste extensie, punten 20 - 23.
FR: Continuez le montage comme la lière extension, étapes 20 –23.

34. **NL:** Montage van de structuur voor de ondersteuning van het dak
FR: Montage de la structure pour supporter le toit

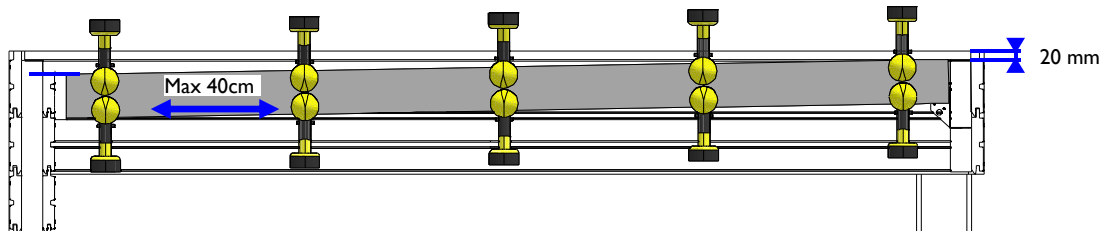


NL: Achterkant - **FR:** Paroi arrière

NL: De bovenkant van de plank gelijk met de bovenkant van de gezaagde plank.
FR: Le dessus de la planche à égalité avec le dessus de la planche sciée.



NL: Zijwand kant 1ste extensie / tuinhuis - **FR:** Paroi latéral côté lière extension / abri

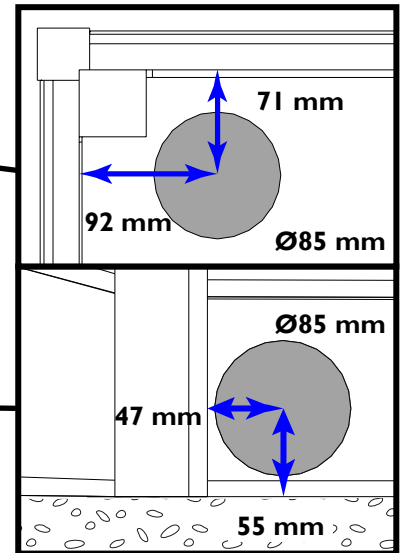
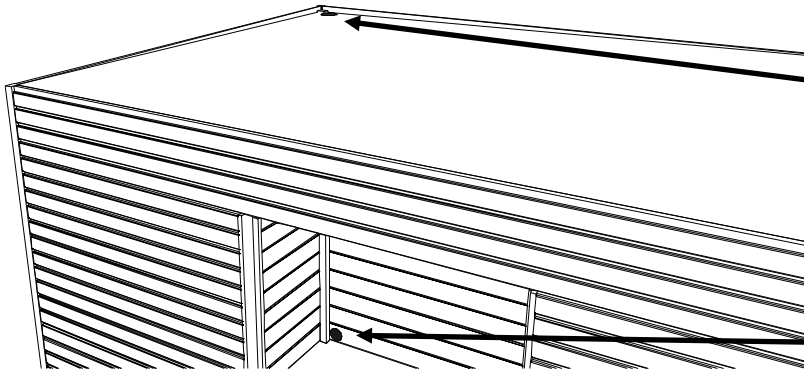


35. **NL:** Monteer ten slotte nog de dakbalken, zie punten 25 - 26.
Plaats de OSB, zie punt 30.
FR: Montez pour finir les pannes, voir les étapes 25 –26.
Posez l'OSB, voir étape 30.

36.

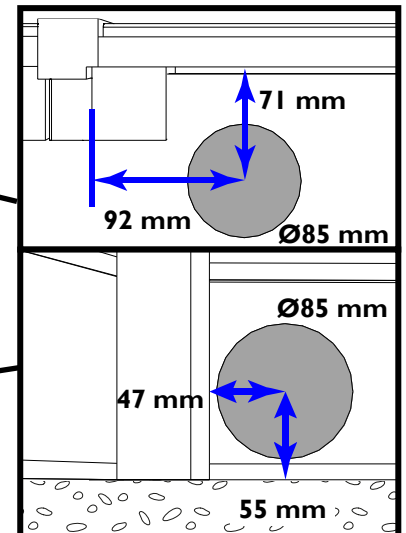
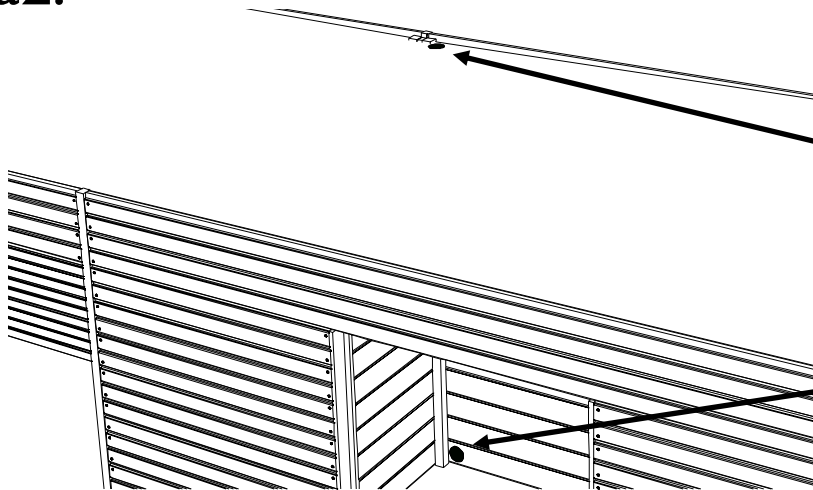
NL: Montage van de dakgoot - **FR:** Montage de la gouttière

a1. **NL:** Tuinhuis zonder extensie - **FR:** Abri sans extension.



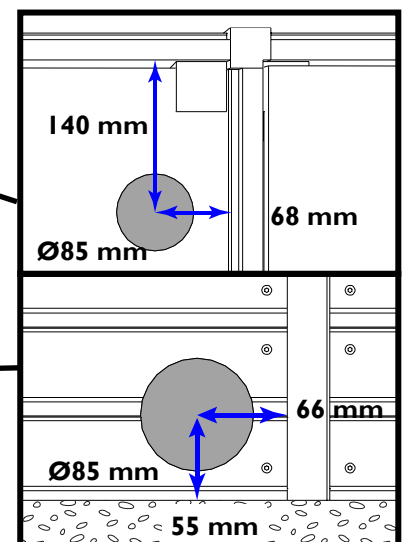
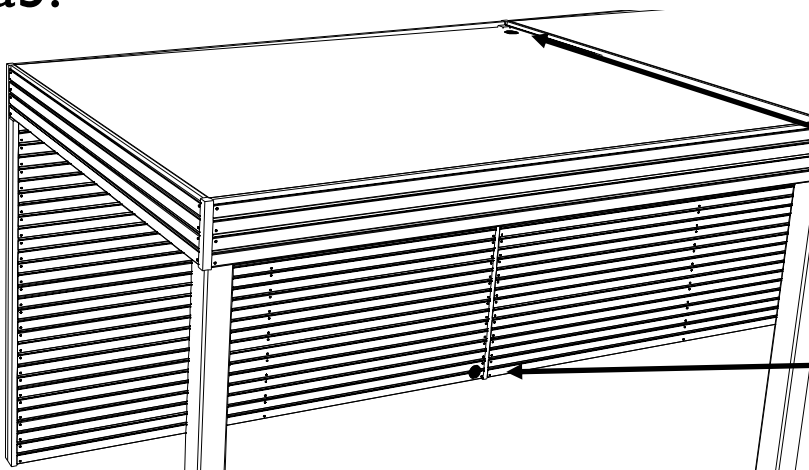
NL: Plaats de goot in het laagste punt van het dak. Zie ook stap 27.
FR: Prévoyez la gouttière dans le coin le plus bas du toit. Voir étape 27.

a2. **NL:** Tuinhuis met extensie - **FR:** Abri avec extension.



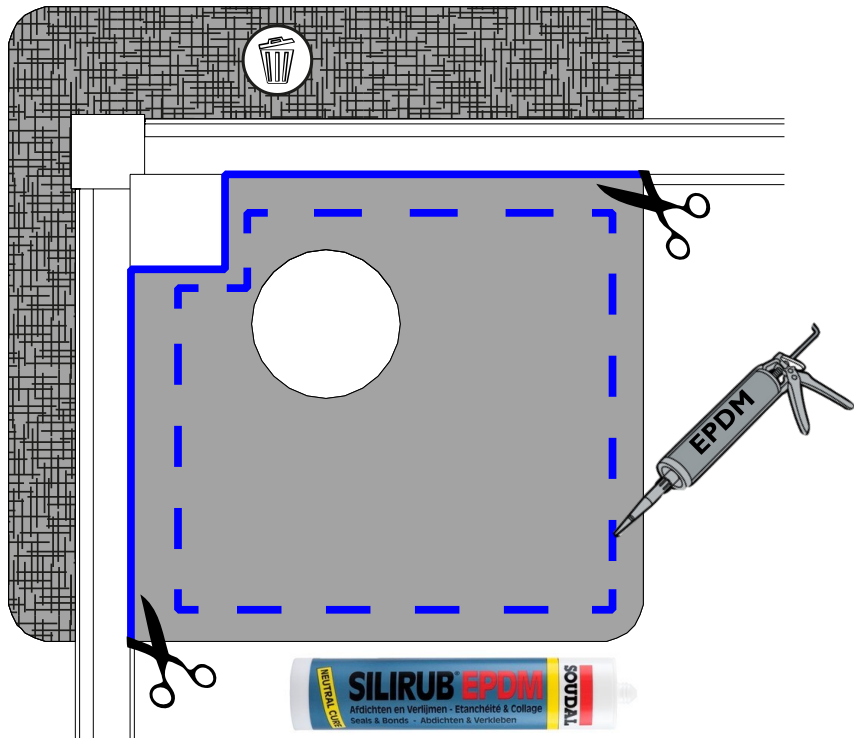
NL: Plaats de goot in het laagste punt van het dak. Zie ook stap 27.
FR: Prévoyez la gouttière dans le coin le plus bas du toit. Voir étape 27.

a3. **NL:** 2de extensie - **FR:** 2ième extension.



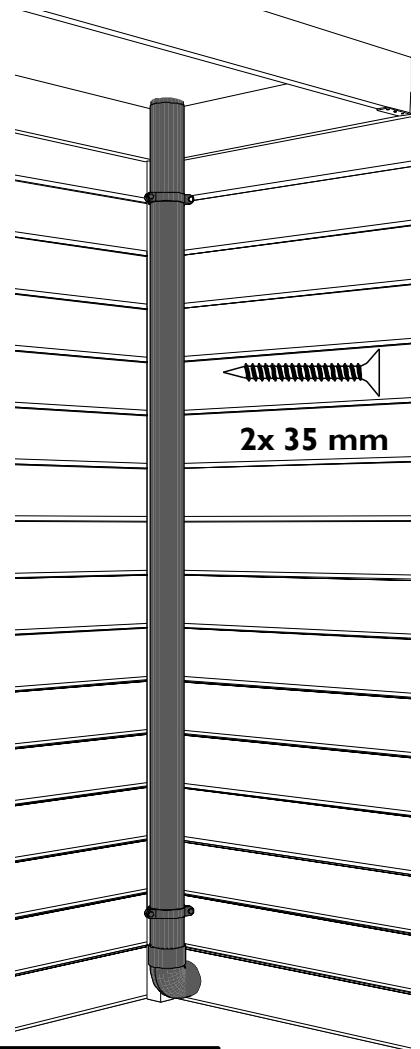
NL: Plaats de goot in het laagste punt van het dak. Zie ook stap 27.
FR: Prévoyez la gouttière dans le coin le plus bas du toit. Voir étape 27.

b1. **NL:** Tuinhuis (en extensie) - **FR:** Abri (et extension).

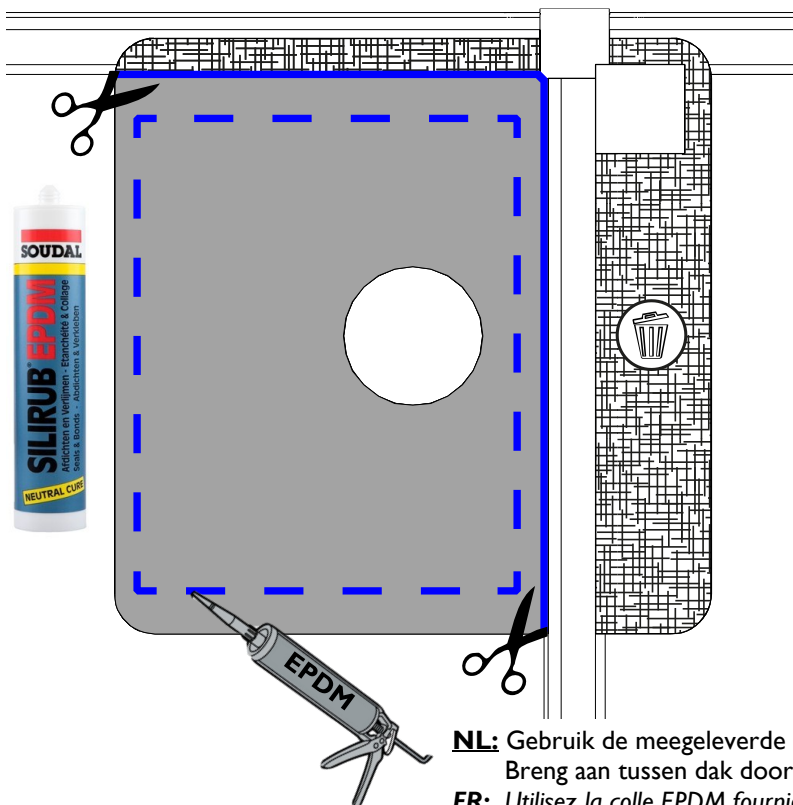


NL: Gebruik de meegeleverde EPDM lijm.
Breng aan tussen dak doorvoer en OSB

FR: Utilisez la colle EPDM fournie.
Appliquez entre le passage de toiture et l'OSB

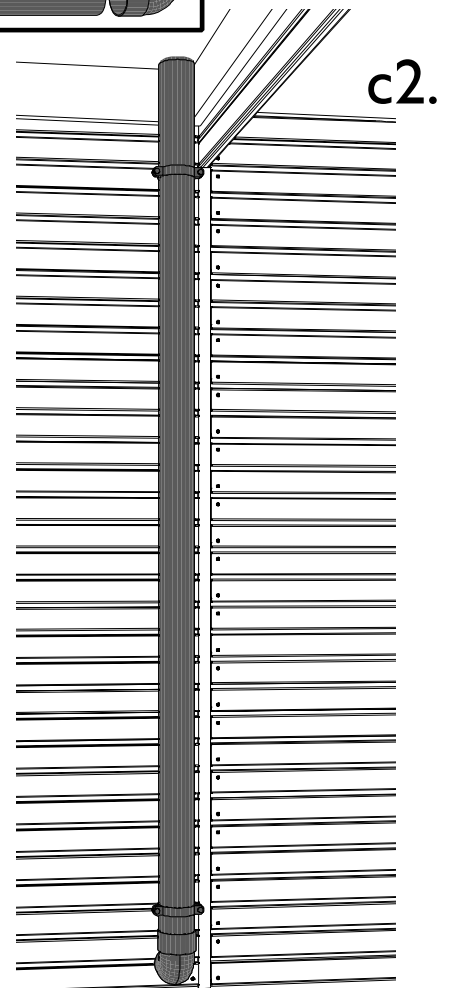


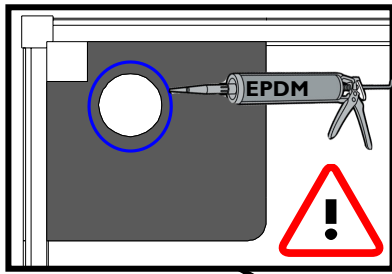
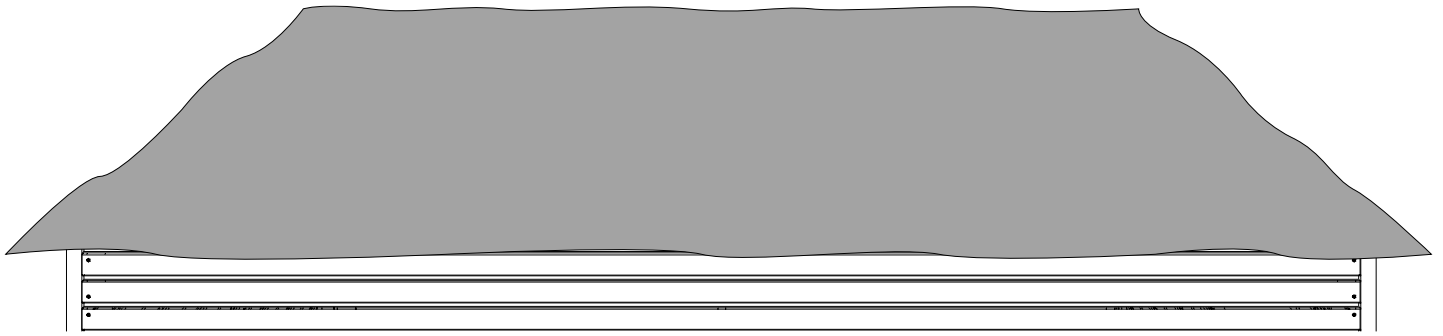
b2. **NL:** 2de extensie - **FR:** 2ième extension.



NL: Gebruik de meegeleverde EPDM lijm.
Breng aan tussen dak doorvoer en OSB

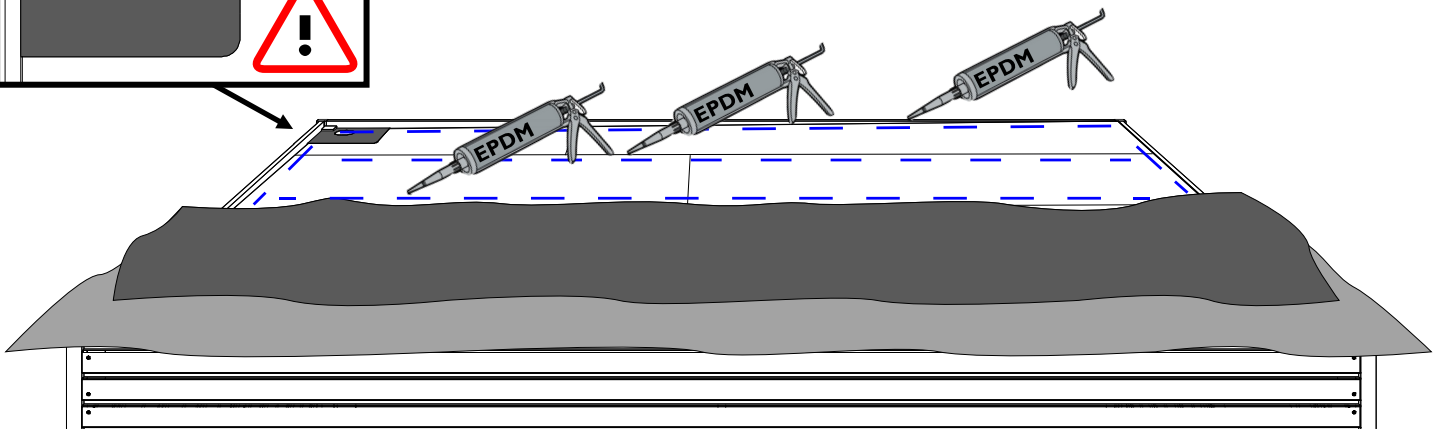
FR: Utilisez la colle EPDM fournie.
Appliquez entre le passage de toiture et l'OSB





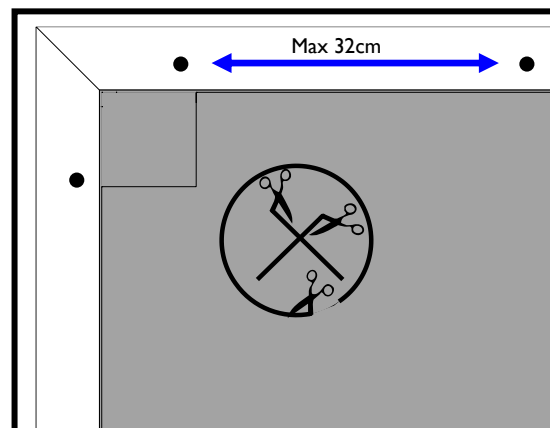
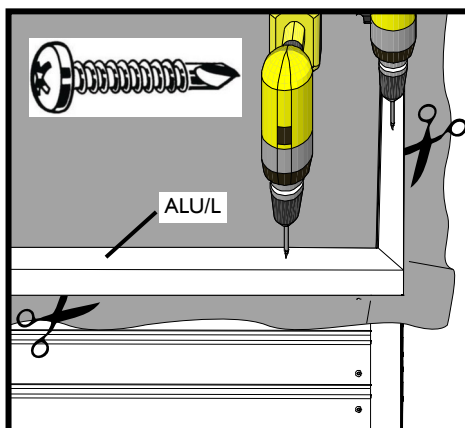
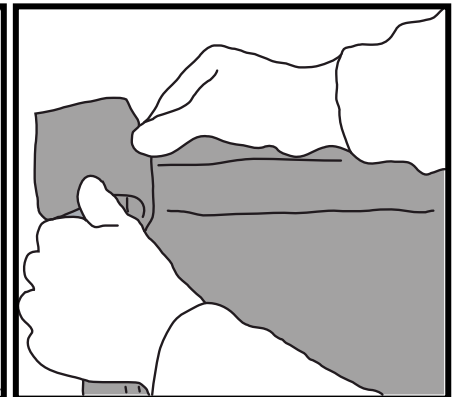
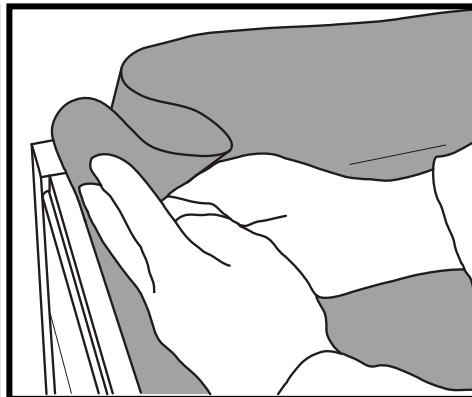
NL: Verdeel op regelmatige afstanden een streep EPDM lijm.
Breng een continue cirkel aan rond de afvoer.

FR: Appliquez à des distances régulières un trait de colle EPDM.
Appliquez un cercle continu au tour de l'évacuation.



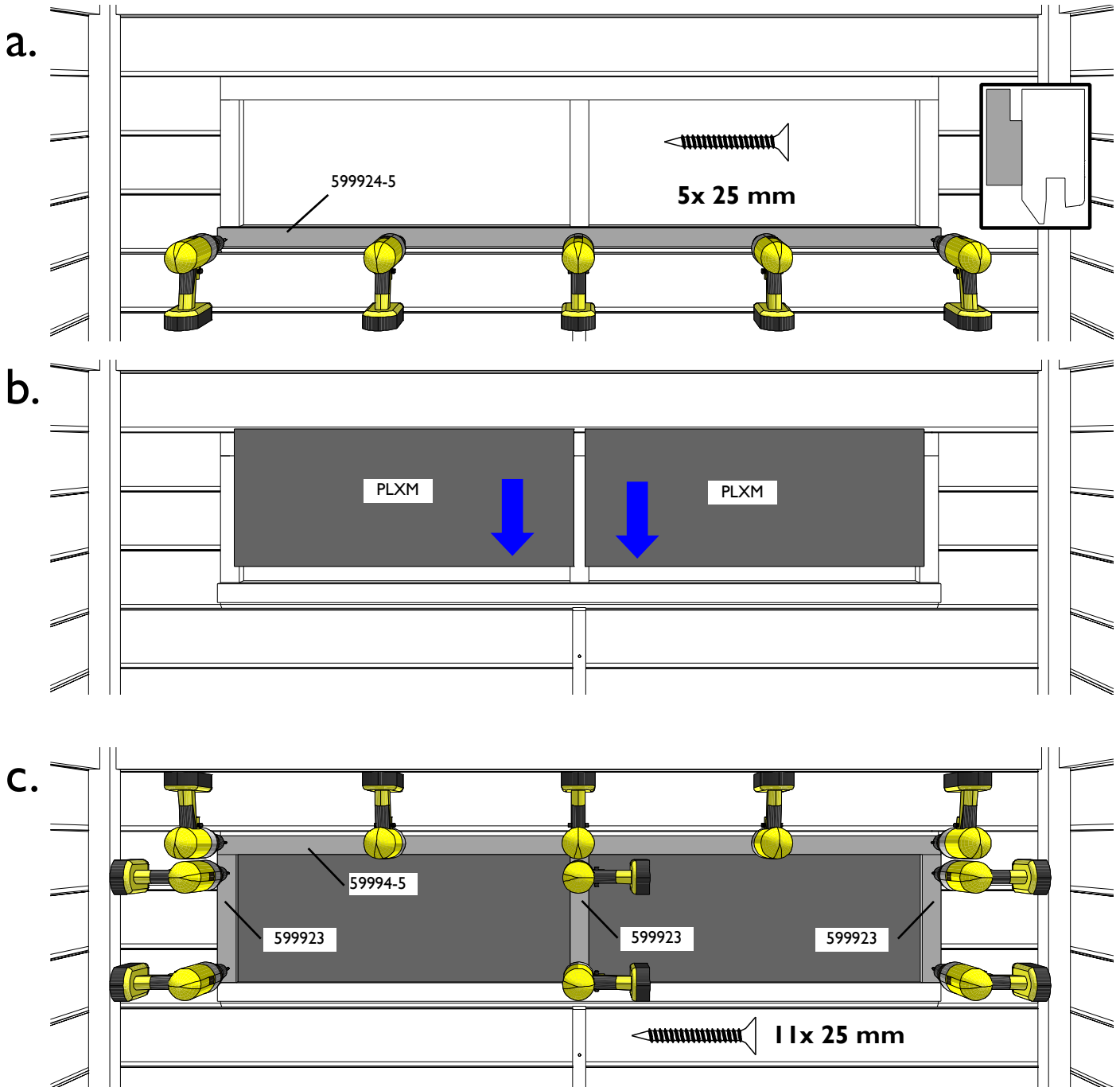
NL: De EPDM voor tuinhuis en extensie(s) bestaat uit verschillende vellen, lijm deze aan elkaar met een volle, continue streep lijm.

FR: L'EPDM pour l'abri et l' (les) extension(s) se compose de plusieurs feuilles, collez-les ensemble avec une bande de colle pleine et continue.



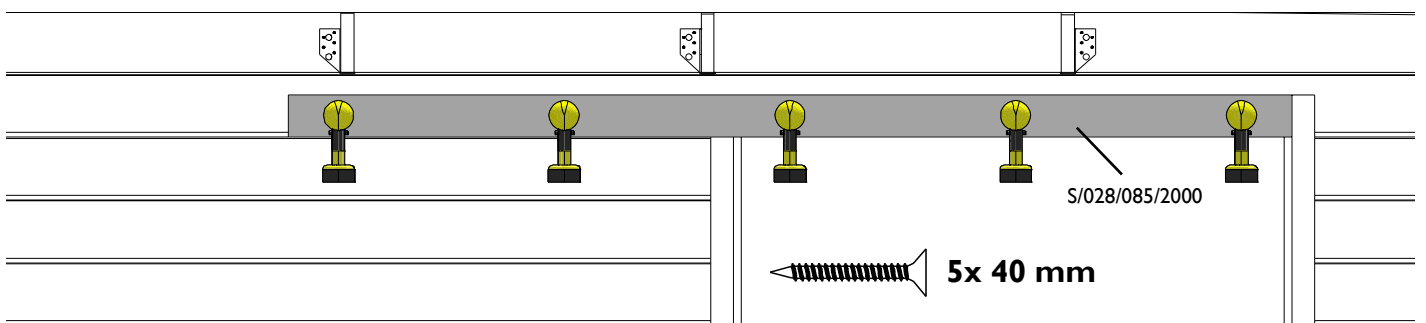
38.

NL: Montage van de plexi - **FR:** Montage du plexi.



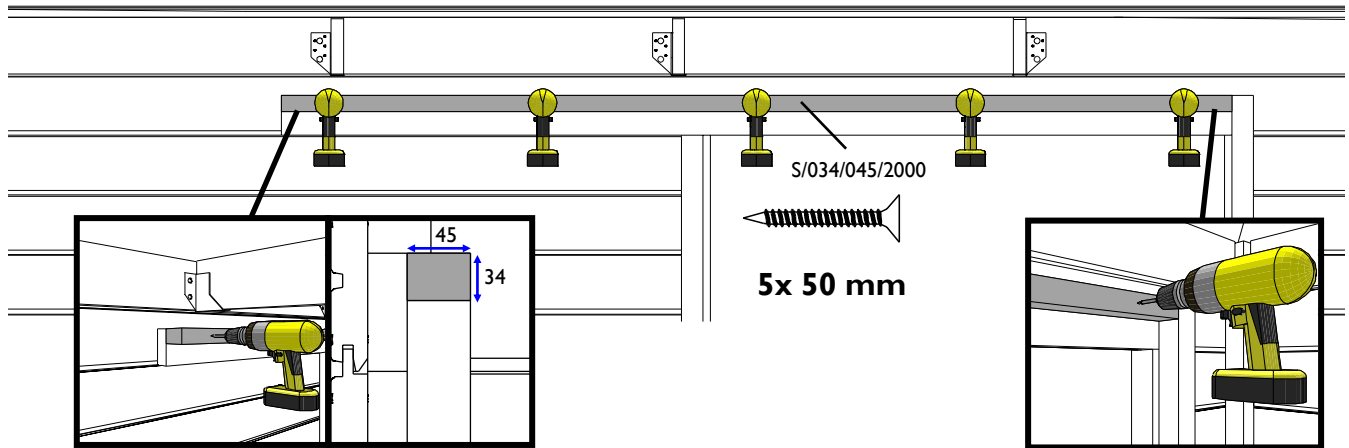
39.

NL: Voorbereiding voor de schuifdeur - **FR:** Préparation pour la porte glissante.



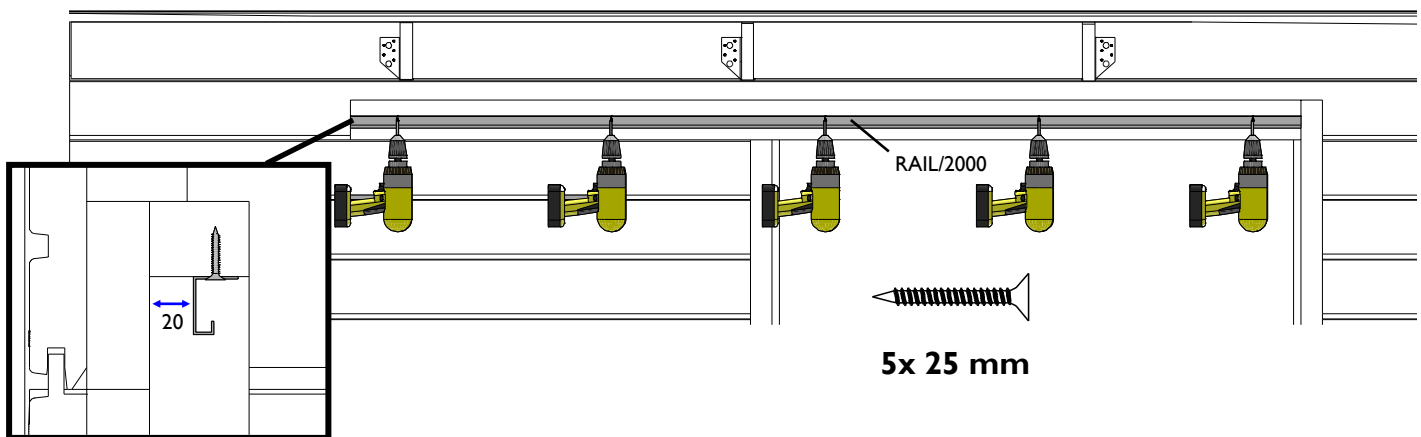
40.

NL: Voorbereiding voor de schuifdeur - **FR:** Préparation pour la porte glissante.



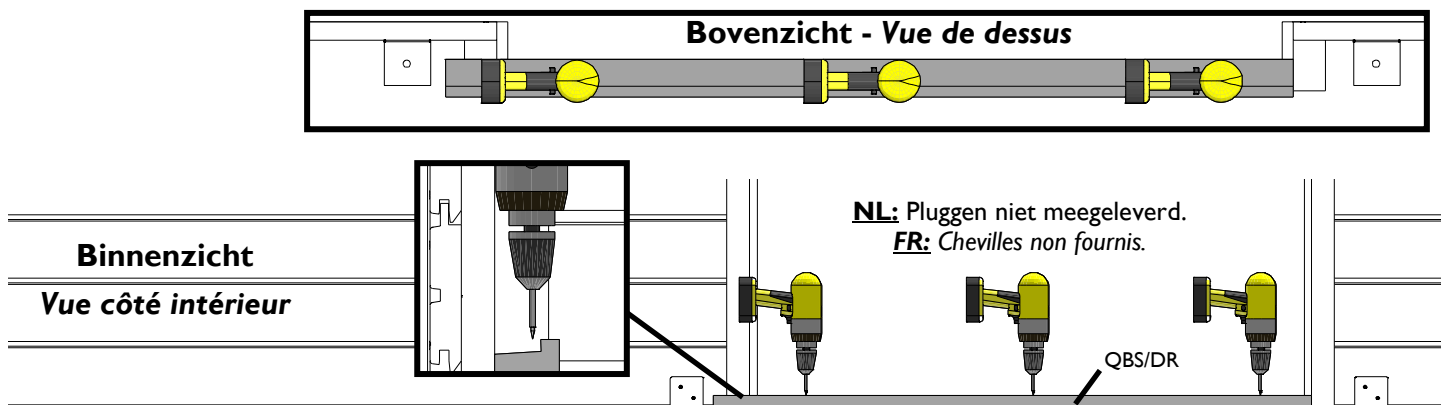
41.

NL: Bevestiging van de rail - **FR:** Fixation du rail.



42.

NL: Plaatsing deurdrempel - **FR:** Placement du seuil de porte.



NL: Plaats de geleidingswielletjes op de drempel, 1 uiterst links en 1 uiterst rechts.
FR: Placez les roulettes de guidage sur le seuil de porte, 1 à l'extrémité gauche et 1 à l'extrémité droite.

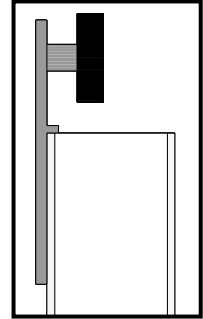
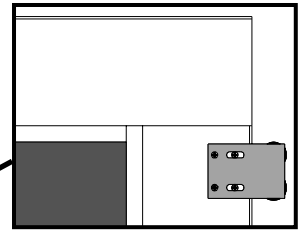
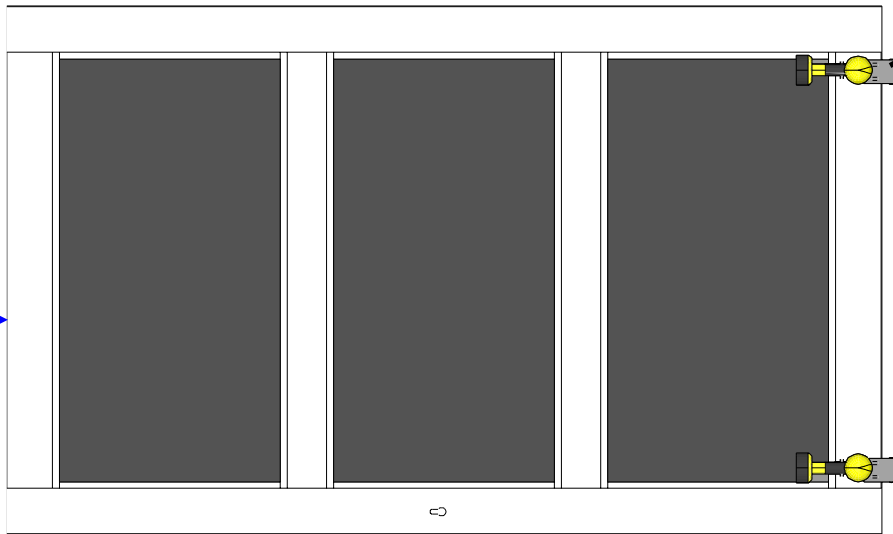


43.

NL: Bevestiging van de rollen - **FR:** Fixation des rouleaux.

NL: Opgelet, let op de positie van het slot (L of R).
FR: Attention, pensez à la position de la serrure (G ou D).

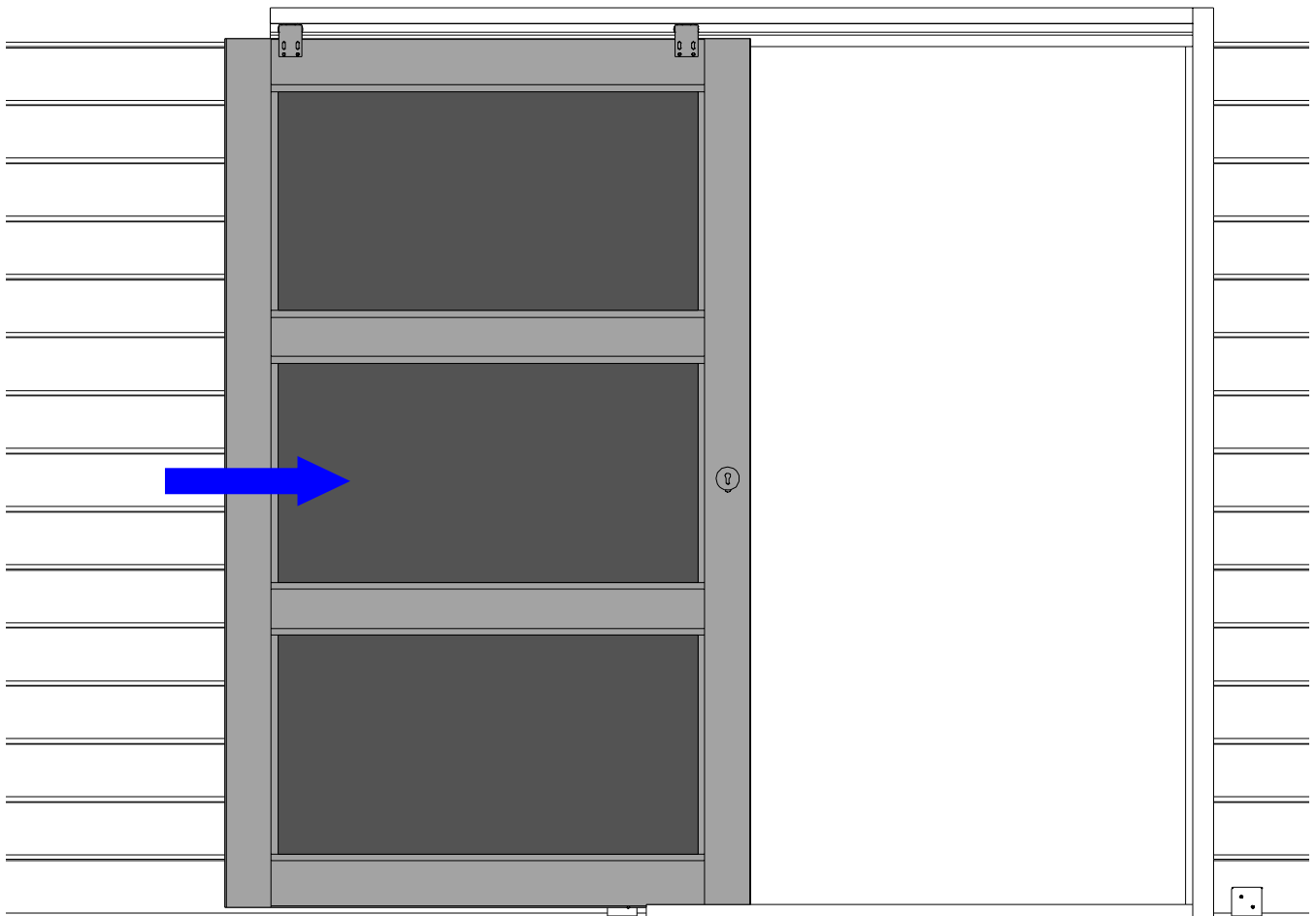
NL: Groef
FR: Rainure



NL: Binnen - buiten
FR: Intérieur - extérieur

44.

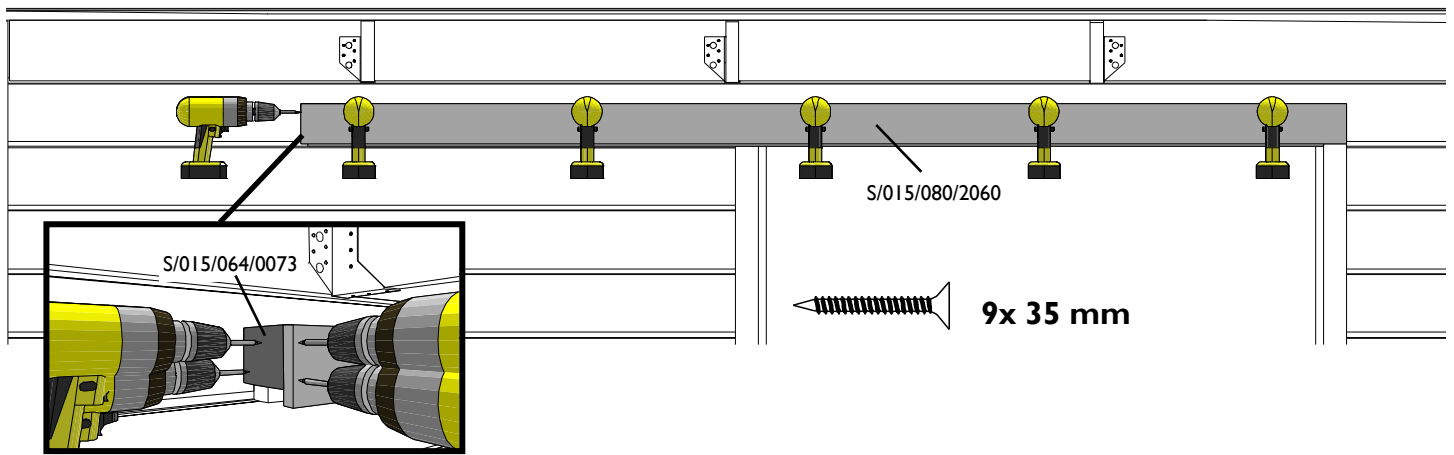
NL: Ophangen van de deur - **FR:** Suspension de la porte.



NL: Hang de deur in de rail, monteer slot, cilinder en het handvatje aan de buitenkant.
FR: Suspendez la porte dans le rail, montez la serrure et poignée à l'extérieur.

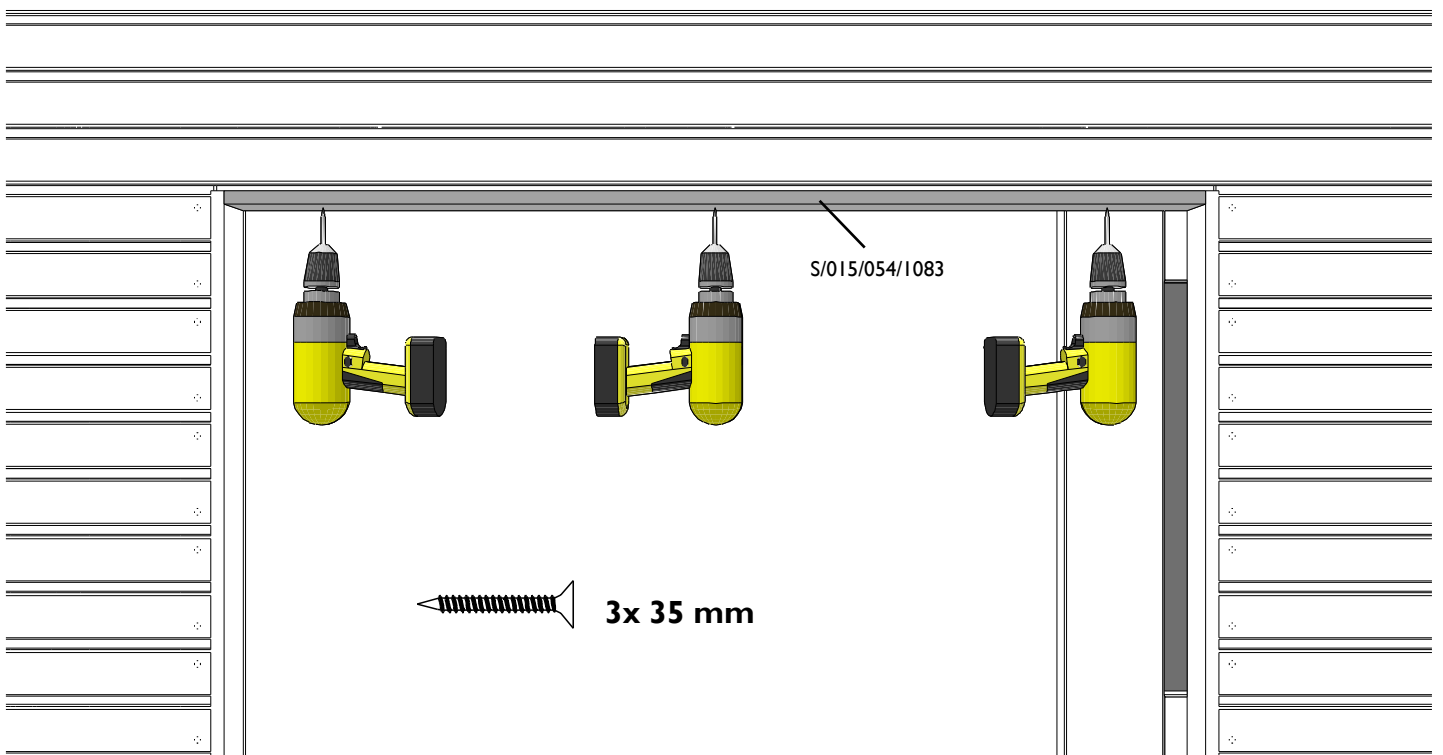
45.

NL: Bevestiging afdeklát - **FR:** Fixation latte de finition.



46.

NL: Sierlat buitenkant boven de deur - **FR:** Latte de finition au-dessus de la porte côté extérieur.

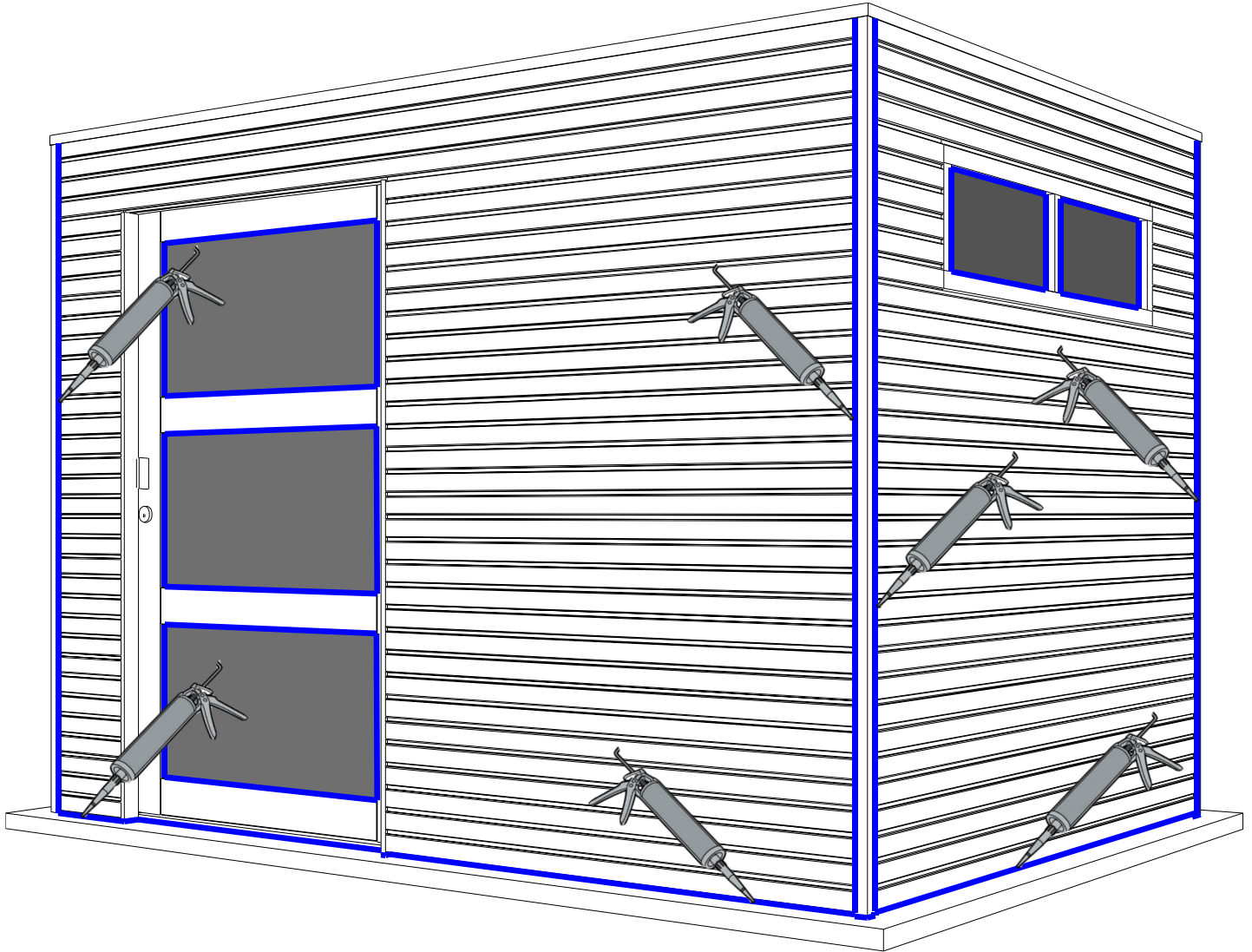


47. **NL:** Dicht onderstaande zaken af met siliconen (niet meegeleverd):

- De aansluiting van het tuinhuis met haar sokkel aan de buitenkant,
- Rondom de plexi,
- De verticale aansluiting van de panelen met de hoekprofielen.

FR: Appliquez pour l'étanchéité un joint silicone (non fourni):

- A l'extérieur du pied de votre abri, là où il repose sur le socle en béton,
- Autour du plexi,
- La connexion verticale entre les panneaux et les profils de coin.



- Enkel indien de tuinberging volledig conform deze montage instructies werd opgebouwd kan er sprake zijn van productverantwoordelijkheid.
- De klant dient zelf in te staan voor een adequate bevestiging aan de ondergrond (beveiliging tegen stormweer).
- Controleer op regelmatige tijdstippen of de **regenwaterafvoer vrij is en blijft.**

- *Nous n'acceptons la responsabilité de produit que dans le cas où votre abri a été monté complètement conforme à cette instruction de montage.*
- *Vous devez prendre vous-même des dispositions pour une fixation adéquate au sol (protection contre les tempêtes et les intempéries).*
- *Contrôlez régulièrement que **l'évacuation d'eau de pluie est et reste libre.***

NL: AANDACHTSPUNTEN - FR: POINTS D'ATTENTION

NL: OPGELET! De planken worden aan de hoekprofielen verlijmd met de meegeleverde houtlijm. Het lijmen is verplicht, om de haaksheid van het tuinhuis te blijven garanderen. Montage zonder lijm doet de garantie vervallen. Zolang de lijm niet droog is kan u nog kleine aanpassingen doen, achteraf niet meer!

Zorg dus dat u van in het begin de wanden loodrecht opbouwt!

Gebruik de maatlinten om de markeringen op de hoekprofielen aan te brengen en respecteer de tussenafstanden bij het plaatsen van de wandplanken.

Doet u dit niet dan kunnen de planken niet "werken" en kunnen de wanden vervormen bij wisselende omgevingsvochtigheid. Bovendien zullen de openingen voor deur en raam niet passen en de totale hoogte niet correct zijn.



FR: ATTENTION! Les planches vont être collées aux profils de coins avec la colle à bois fournie. Le collage est obligatoire, pour garantir que l'abri restera d'équerre. Sans colle la garantie ne sera pas applicable. Tant que la colle n'est pas sèche, vous pouvez toujours faire des petits ajustements, après plus!

Construisez donc les parois dès le début perpendiculaire au sol!

Utilisez les mètres ruban pour faire les marquages sur les profils de coin

Et respectez l'espacement lors de l'installation des planches de rives.

Si vous ne suivez pas cet instruction les planches ne pourront pas « travailler » et les parois pourront se déformer par changement d'humidité ambiante. En plus, les ouvertures pour porte et fenêtre n'auront pas la bonne dimension et la hauteur totale ne sera pas correcte.

