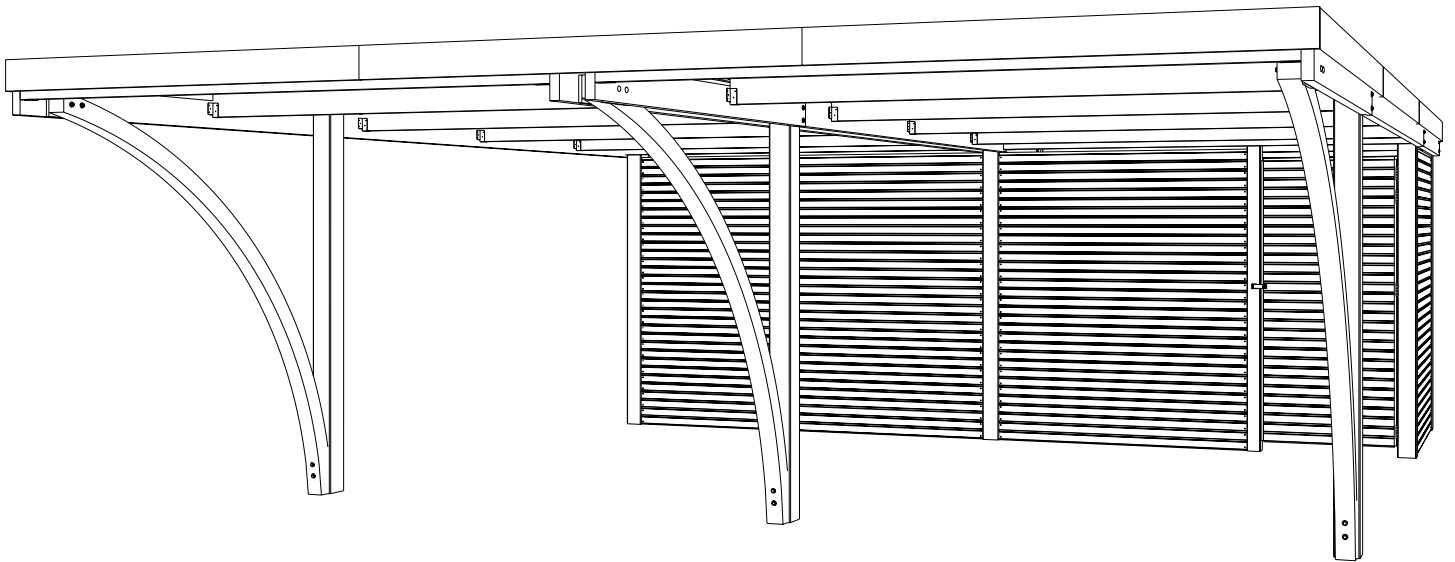


# MONTAGE INSTRUCTIES VOOR CARPORT CPTMIL



# WOODLANDS

QUALITY CABINS



# *INSTRUCTIONS DE MONTAGE POUR CARPORT CPTMIL*


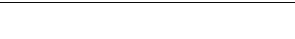







# Onderdelenlijst Liste d'inventaire





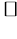

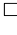
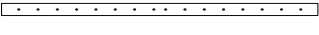
## Typ




## CPTMIL 594x720 Q LINE

### CPTMIL

Artikel nr / Nr Article      Afmeting / Dimension      #      Functie/Fonction  
A      B      C

Elementen voor het skelet van de carport / Éléments pour le squelette du carport							
		S/120/120/2180IMG	2180	120	120	<b>9</b>	Paal / Poteau
		S/090/090/2180IMG	2180	90	90	<b>1</b>	Paal naast deur berging / Poteau à côté de la porte annexe
		S/026/145/2815IMG	2815	145	26	<b>16</b>	Dwarsligger / Traverse
		S/015/118/0200IMG	200	118	15	<b>4</b>	Spacer tussen ligger en boog / Entretoise entre longeron et arc
		ARCH/2150/1830IMG	2150	1830	90	<b>3</b>	Lijmboog / Arc collé
		589901IMG	2050	145	45	<b>4</b>	Langsligger vooraan 1 inkeping / Longeron côté avant 1 encoche 22x60
		589903IMG	1688	145	45	<b>4</b>	Langsligger achteraan 1 inkeping / Longeron côté arrière 1 encoche 22x60
		589902IMG	3550	145	45	<b>4</b>	Langsligger midden 2 inkepingen / Longeron du milieu 2 encoches 22x60

Wandelementen voor de berging / Éléments des parois pour l'annexe							
		QBH2/TG/1450IMG	1450	142	26	<b>32</b>	Wandplank / Planche de paroi
		QBH2/TG/1755IMG	1755	142	26	<b>16</b>	Wandplank / Planche de paroi
		QBH2/TG/2740IMG	2740	142	26	<b>48</b>	Wandplank / Planche de paroi
		QBH2/CP15/1908/0885IMG	1908	885	(-)	<b>1</b>	Deur CP15 / Dorte CP15
		S/028/034/2014IMG	2014	34	28	<b>12</b>	Wandbalkje / Tasseau
		S/019/019/1878IMG	1878	19	19	<b>1</b>	Listel / Listel
		589931IMG	2014	34	28	<b>3</b>	Midden versteviging / Renfort du milieu

Afwerkingselementen / Éléments de finition							
		S/019/145/2400IMG	2400	145	19	<b>6</b>	Zijsierlat / Latte de finition latérale
		S/019/145/2050IMG	2050	145	19	<b>3</b>	Frontale sierlat / Latte décorative frontale
		PPDPOL1ZW/2550/1000	2550	1116	28	<b>18</b>	Dakplaat polyester RAL7016 / Panneau de toit polyester RAL7016
		B/CPTMIL				<b>1</b>	Beslag / Quincaillerie

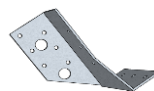
**NL:** Onderhoud: Uw carport werd behandeld tegen aantasting door schimmels, insecten en houtrot. U heeft een garantie van 10 jaar tegen deze verschijnselen. Het belangrijkste om te onthouden is dat uw carport ook nog bescherming tegen vocht nodig heeft. Dit kan de werking van het hout, waaronder de vorming van barsten, verminderen. Hiervoor raden wij onze Woodlands Protective Shield aan, omdat deze verf speciaal ontwikkeld werd op maat van onze producten. Speciaal voor geïmpregneerd hout ontwikkelden wij de kleur "Forest Breeze". Deze evenaart de oorspronkelijke kleur van de impregnatie zo goed als mogelijk, maar ook andere kleuren zijn beschikbaar.

**FR:** Entretien : Votre carport a été traité contre les attaques de champignons, d'insectes et contre le pourrissement du bois. Vous bénéficiez d'une garantie de 10 ans contre ces phénomènes. Le point le plus important à retenir est que votre carport nécessite également une protection contre l'humidité. Cela permet de limiter le travail du bois, notamment la formation de fissures. À cet effet, nous recommandons notre Woodlands Protective Shield, car cette peinture a été spécialement développée sur mesure pour nos produits. Nous avons créé la couleur « Forest Breeze » spécifiquement pour le bois imprégné. Elle se rapproche autant que possible de la couleur d'origine de l'imprégnation, mais d'autres coloris sont également disponibles.

## **B/CPTMIL**

## **aantal / nombre**

Balkdrager rechts - Support de poutre droite  
(Ref = 300033)



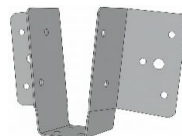
4

Balkdrager links - Support de poutre gauche  
(Ref = 300034)



4

Balkdrager 26mm dubbele flens  
Sabot de charpente 26 mm à double bride  
(Ref = 300036)



20

## **Schroeven - Vis**

25mm  
(Ref = 310018)



300

35mm  
(Ref = 310013)



90

50mm (Torx®)  
(Ref = 310012)



500

70mm  
(Ref = 310009)



20

100mm  
(Ref = 310005)



25

Schroef + kapje - Vis + capuchon (70mm)  
(Ref = 310009 & 399007)



250

## **Bouten + sluitring** **Boulons + rondelle**

8x90mm  
(Ref = 340003)



24

10x150mm  
(Ref = 340005)



6

10x160mm  
(Ref = 340011)



4

10x220mm  
(Ref = 340012)



2

24x8mm  
(Ref = 330001)



24

30x10mm  
(Ref = 330010)



12

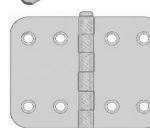
## **Deur - Porte**

Slot - Serrure  
(Ref = 300015)



1

Scharnier 80x50mm  
Scharnière 80x50mm  
(Ref = 300007)



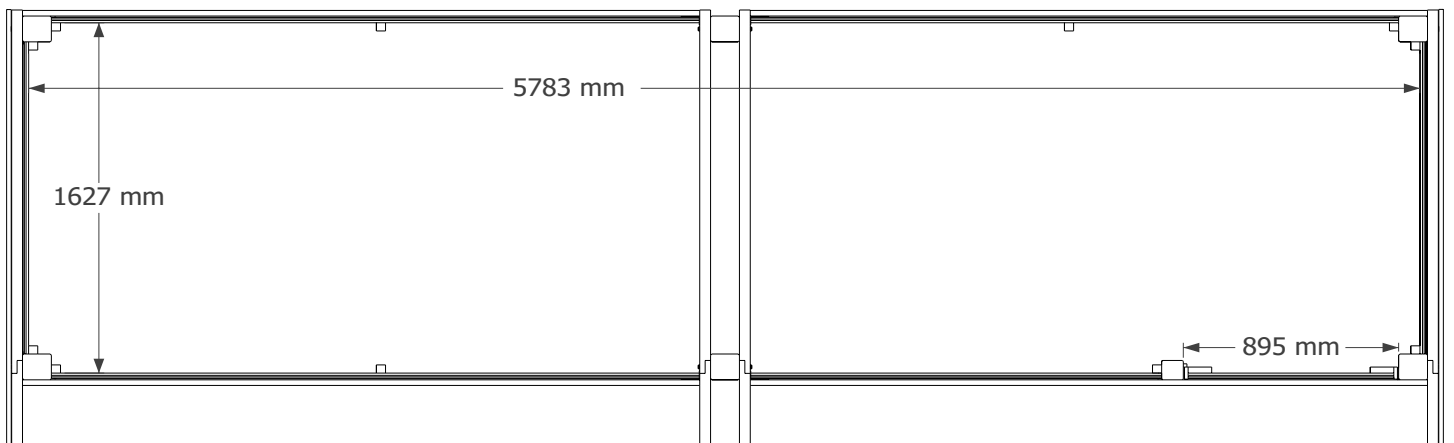
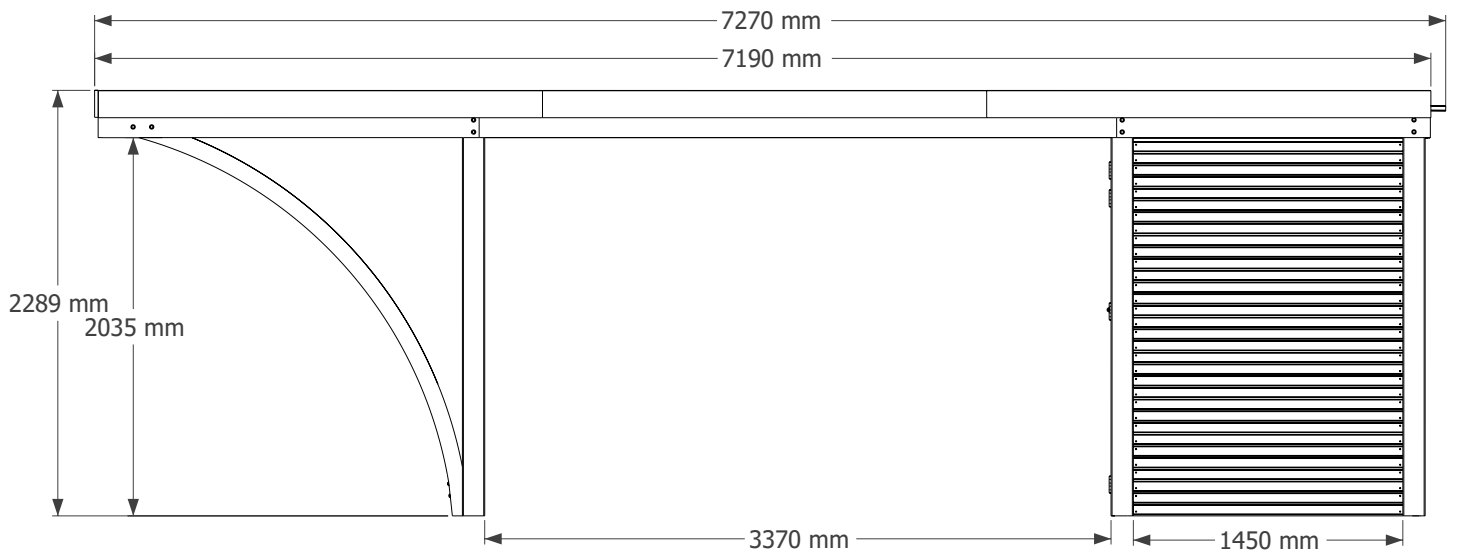
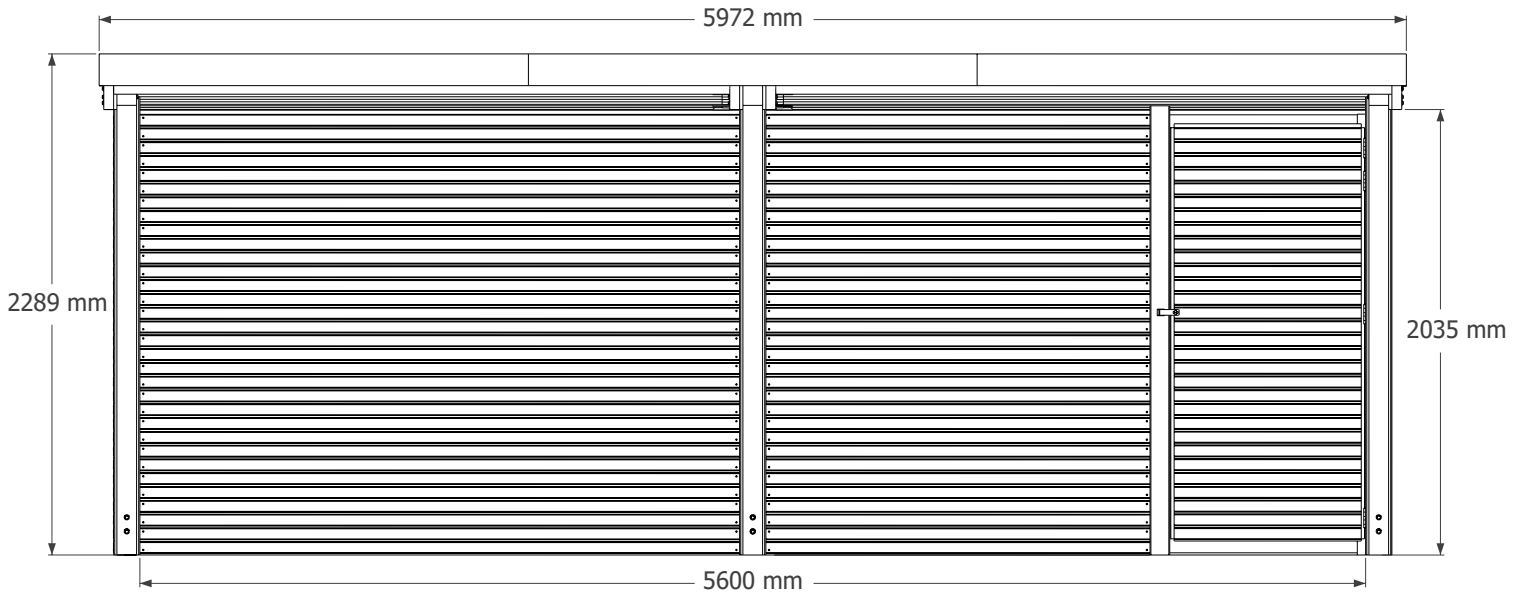
4

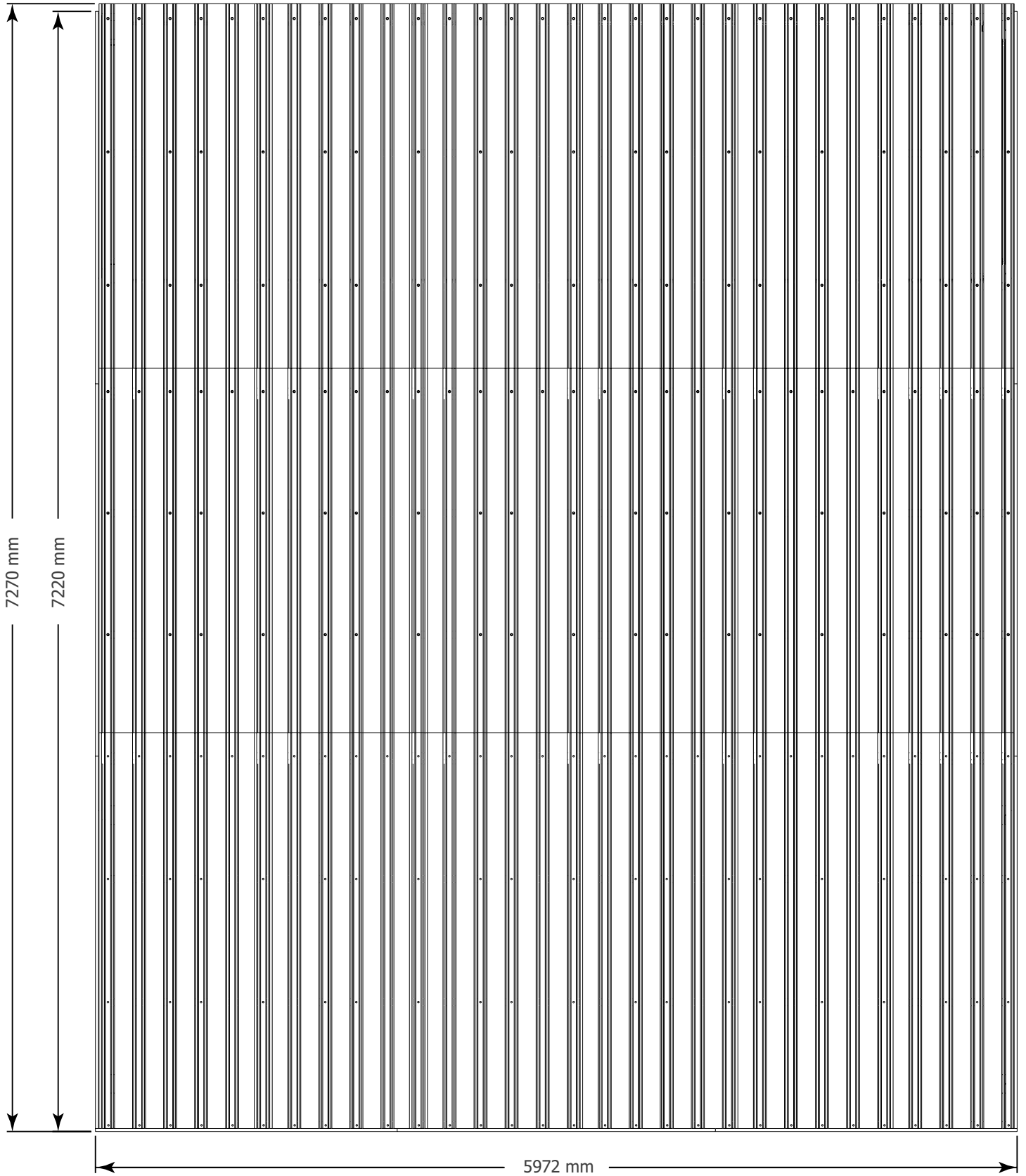
Meetlint 8x126mm  
Mètre ruban 8x126mm  
(Ref = 399004)



2

# NL: AFMETINGEN -FR: DIMENSIONS





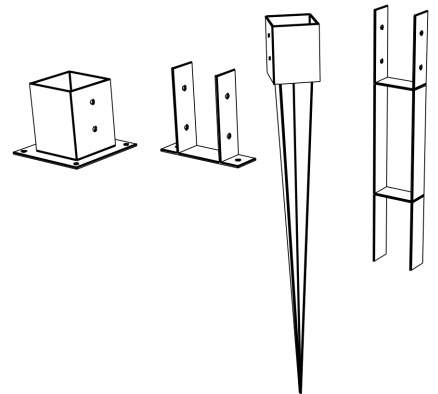
**NL:** Gefeliciteerd met de aankoop van deze carport. Neem alstublieft rustig de tijd om deze instructies grondig te bestuderen; zo zult u nog lang plezier hebben van uw aankoop.

**Algemene bescherming van uw carport:** U heeft een carport gekocht waarvan de dragende elementen gemaakt zijn van Europees naaldhout dat onder druk geïmpregneerd is. Ook al geeft deze impregnatie een aanzienlijk langere levensduur aan uw product, een extra bescherm laag beits of verf kan nooit kwaad. Dit geldt zeker voor de delen die vaak in contact komen met vocht. Uw palen verdienen hierbij extra aandacht; wij adviseren u de onderste 10-20 cm van de palen extra goed te behandelen.

Aangezien impregnatie geen bescherming biedt tegen vocht, is het heel normaal dat palen en liggers van naaldhout gaan barsten als gevolg van schommelingen in het vochtgehalte. Dit hoeft u niet af te schrikken; dit fenomeen is volstrekt normaal, heeft geen impact op de stevigheid van het product en de barsten trekken vaak weer weg na een vochtigere periode. Indien u dit wenst te vermijden, of althans te verminderen, adviseren wij u de volledige carport vóór montage te behandelen met een product dat geschikt is voor buitengebruik en beschermt tegen vocht en UV-straling. Ook wanneer u onderdelen verzaagt of bewerkt, dient u deze oppervlakken opnieuw te behandelen. Hiervoor raden wij onze Woodlands Protective Shield aan, omdat deze verf ontwikkeld werd op maat van onze producten. Wij ontwikkelden speciaal voor geïmpregneerd hout onze kleur "Forest Breeze". Deze evenaart de oorspronkelijke kleur van de impregnatie zo goed als mogelijk, maar andere kleuren zijn ook mogelijk.

**Veiligheid:** Het is raadzaam de montage met twee volwassen personen uit te voeren. Houd kinderen en huisdieren tijdens de opbouw uit de buurt en maak gebruik van passende lichaamsbescherming. Ga nooit op het dak van uw carport zitten, ook niet tijdens de montage.

**Bevestiging aan de ondergrond:** U dient zelf de bevestiging aan de grond te voorzien. Wij adviseren een betonnen ondergrond in combinatie met roestbestendige opbouwijzers, U-ijzers met keilbouten (op beton), of H-ijzers/paalpunten (in beton). Maak de palen vast aan de ankers met stevige houtdraadbouten (niet meegeleverd). Volg de maatindicaties op het bijgevoegde plan en de onderdelenlijst om uw palen correct te verankeren.



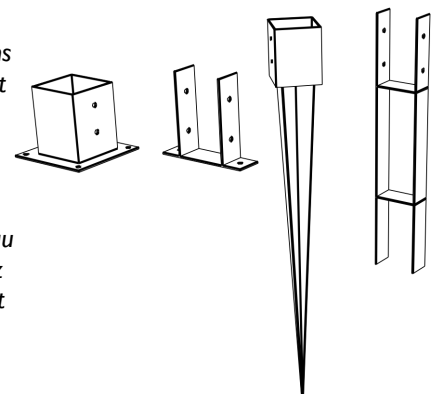
**FR :** Félicitations pour l'achat de ce carport. Veuillez prendre le temps d'étudier attentivement ces instructions ; vous profiterez ainsi longtemps de votre achat.

**Protection générale de votre carport :** Vous avez acheté un carport dont les éléments porteurs sont en bois résineux européen imprégné sous pression. Bien que cette imprégnation prolonge considérablement la durée de vie de votre produit, une couche de protection supplémentaire de lasure ou de peinture est toujours recommandée. Cela s'applique particulièrement aux parties fréquemment en contact avec l'humidité. Vos poteaux méritent une attention particulière ; nous vous conseillons de traiter très soigneusement les 10 à 20 cm inférieurs des poteaux.

L'imprégnation n'offrant pas de protection contre l'humidité, il est tout à fait normal que les poteaux et les traverses en résineux se fissurent suite aux variations du taux d'humidité. Ne vous inquiétez pas : ce phénomène est tout à fait normal, n'a aucun impact sur la solidité du produit et les fissures se résorbent souvent après une période plus humide. Si vous souhaitez éviter ou du moins limiter cela, nous vous conseillons de traiter l'intégralité du carport avant le montage avec un produit adapté à l'usage extérieur, protégeant contre l'humidité et les rayons UV. De même, si vous sciez ou travaillez des pièces, vous devez traiter à nouveau ces surfaces. À cet effet, nous recommandons notre Woodlands Protective Shield, car cette peinture a été spécialement développée sur mesure pour nos produits. Nous avons créé la couleur « Forest Breeze » spécifiquement pour le bois imprégné. Elle se rapproche autant que possible de la couleur d'origine de l'imprégnation, mais d'autres coloris sont également disponibles.

**Sécurité :** Il est conseillé d'effectuer le montage avec deux personnes adultes. Tenez les enfants et les animaux domestiques à l'écart pendant la construction et utilisez des protections corporelles appropriées. Ne vous asseyez jamais sur le toit de votre carport, pas même durant le montage.

**Fixation au sol :** Vous devez prévoir vous-même la fixation au sol. Nous conseillons une surface en béton en combinaison avec des ferrures de montage résistantes à la corrosion, des ancrés en U avec des boulons à expansion (sur béton), ou des ancrés en H / pointes de poteau (dans le béton). Fixez les poteaux aux ancrés à l'aide de tirefonds solides (non fournis). Suivez les indications de dimensions sur le plan ci-joint et la liste des pièces pour ancrer correctement vos poteaux.



**NL:** Volg de onderstaande maatindicaties voor de fundering.

**Optie 1:** Voorzie een stevige betonnen sokkel van 6,22 m x 5,56 m indien u enkel het achterste deel verhard wilt hebben.

**Optie 2:** Voorzie een stevige betonnen sokkel van 6,22 m x 7,35 m indien u de volledige oppervlakte verhard wilt hebben.

**Optie 3:** Maak putten van 50 x 50 x 60 cm op de plaatsen waar de palen komen te staan en stort deze vol met beton.

Werkt u met H-ijzers of paalpunten in het beton (niet meegeleverd)? Respecteer dan de onderstaande afstanden tussen de palen.

**LET OP!** Plaats de ijzers zodanig dat deze de montage van de bogen aan de voorkant van de voorste palen niet hinderen, en ook zodanig dat ze de montage van de wandpanelen van de berging aan de zijkanten van de paal niet hinderen (zie de tekening hieronder). Geef het beton voldoende tijd om volledig uit te harden voordat u verder werkt.

**FR:** Suivez les indications de dimensions ci-dessous pour les fondations.

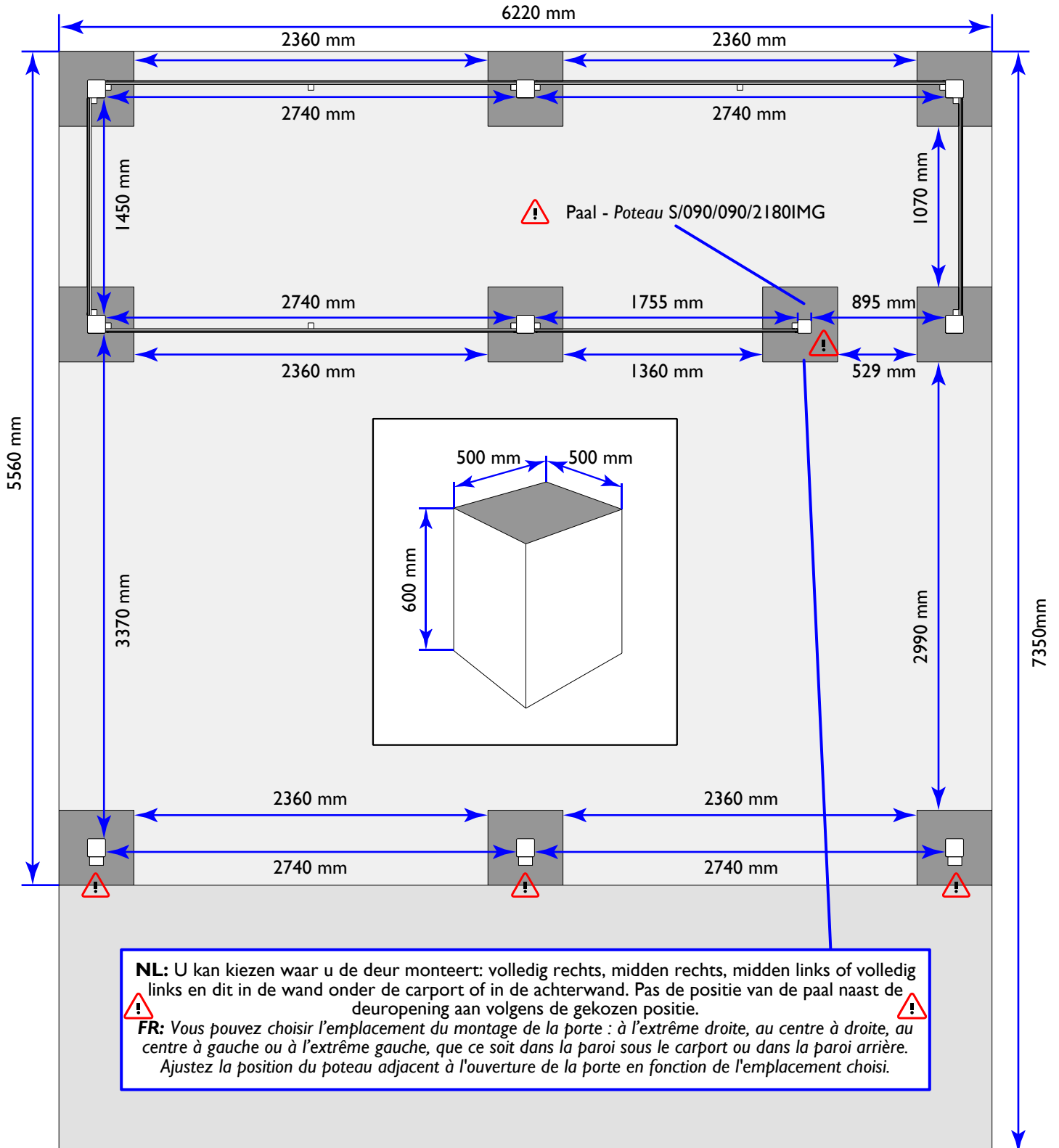
**Option 1 :** Prévoyez une dalle en béton solide de 6,22 m x 5,56 m si vous souhaitez uniquement paver la partie arrière.

**Option 2 :** Prévoyez une dalle en béton solide de 6,22 m x 7,35 m si vous souhaitez paver la surface totale.

**Option 3 :** Creusez des trous de 50 x 50 x 60 cm à l'emplacement des poteaux et remplissez-les de béton.

Vous utilisez des ancrs en H ou des pointes de poteau à sceller dans le béton (non fournies) ? Veuillez alors respecter les distances entre les poteaux indiquées ci-dessous.

**ATTENTION !** Placez les ferrures de manière à ce qu'elles ne gênent pas le montage des arches à l'avant des poteaux frontaux, ni le montage des panneaux de paroi de l'abri sur les côtés du poteau (voir le dessin ci-dessous). Laissez le béton durcir complètement avant de poursuivre le travail.



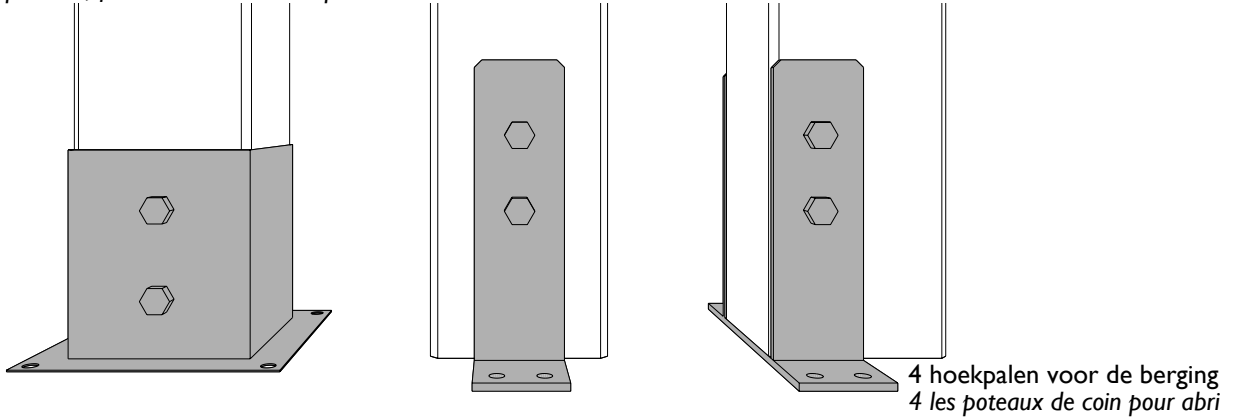
**NL: Montage van de berging - FR: Montage de l'abri**

**2. NL: Zonder gebetonneerde ankers: ⚠**

Bevestig de opbouwijzers aan de palen (niet meegeleverd). **OPGELET! Er is 1 smallere tussenpalen van 90x90!**  
 Gebruikt u "U-ijzers"? Bevestig deze dan zo veel mogelijk aan de buitenkant van 4 palen 120x120 die de hoeken van de berging vormen. Bij de andere palen bevestigt u ze centraal op de paal.

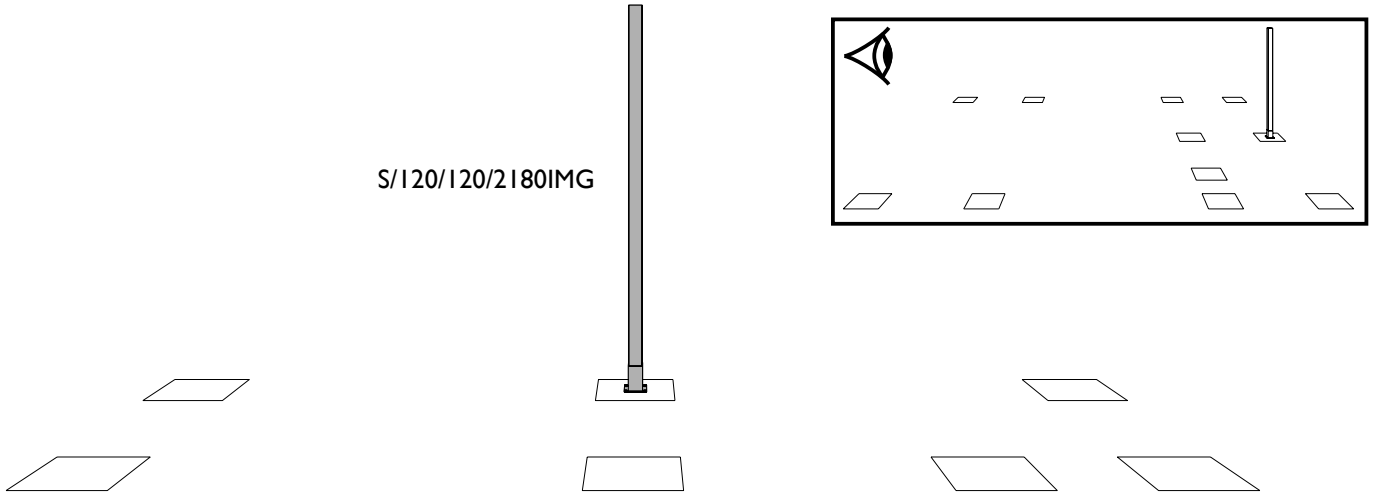
**FR: Sans ancrés bétonnés : ⚠**

Fixez les ferrures de montage aux poteaux (non fourni). **ATTENTION ! Il y a 1 poteau intermédiaire plus étroit de 90x90 !**  
 Si vous utilisez des "ferrures en U", fixez-les autant que possible à l'extérieur de 4 poteaux 120x120 qui vont être utilisés pour les coins de l'abri. Pour les autres poteaux, fixez-les au centre du poteau.



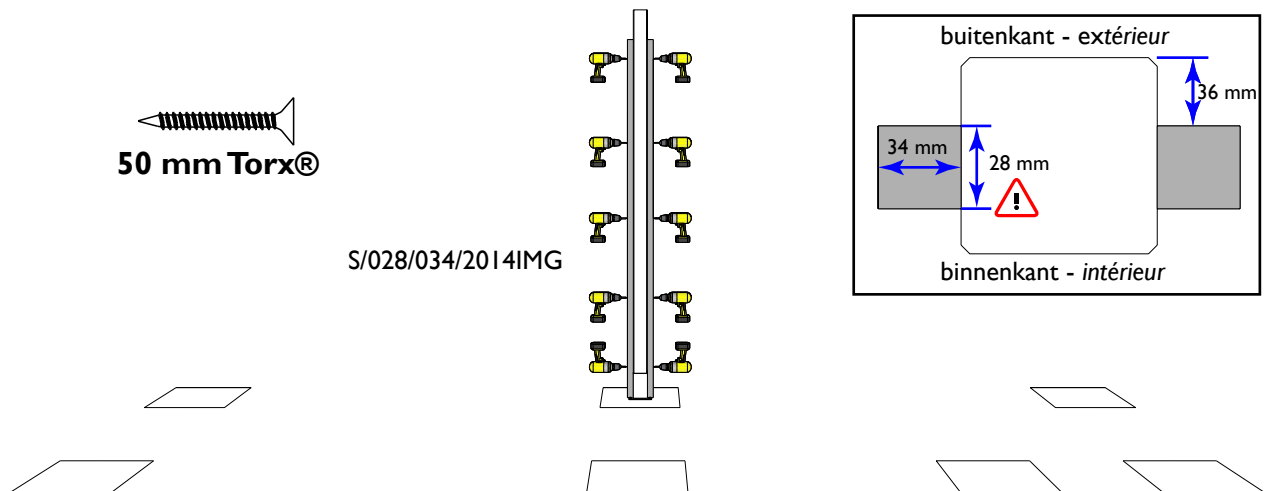
**3. NL: Plaats een paal S/120/120/2180IMG op de positie van de middenpaal in de achterwand, raadpleeg het plan in stap 1. Plaats deze zodanig dat de bouten of ijzers van de wanden niet belemmeren.**

**FR: Placez un poteau S/120/120/2180IMG à l'emplacement du poteau central de la paroi arrière, consultez le plan à l'étape 1. Positionnez-le de manière à ce que les boulons ou les ferrures n'entravent pas le montage des parois.**



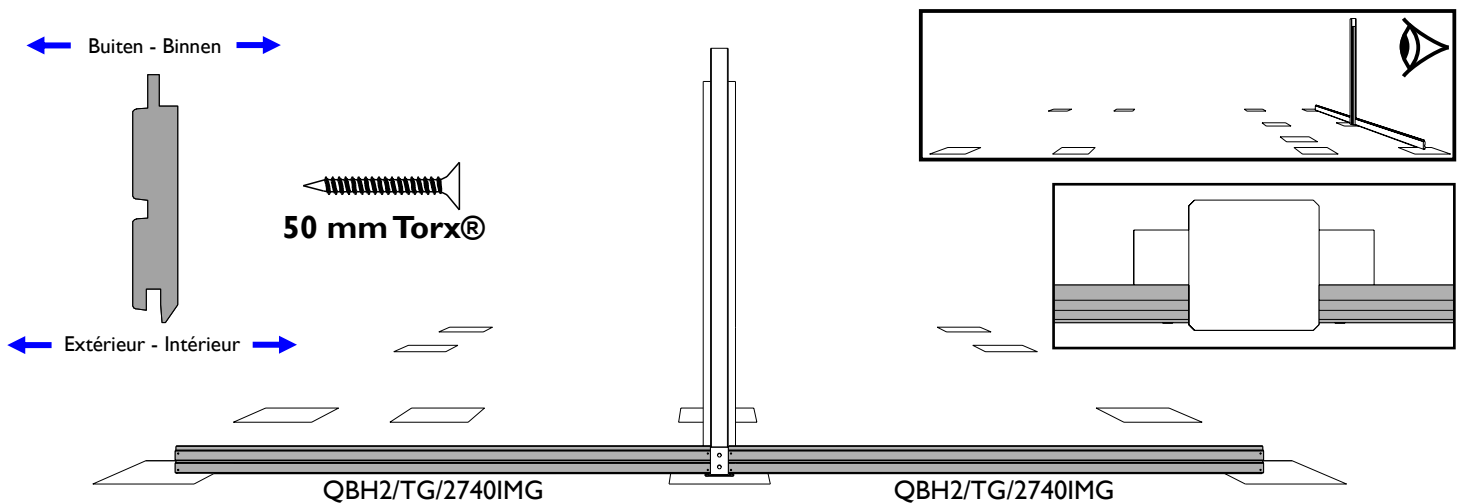
**4. NL: Monteer links en rechts van de paal een wandbalkje S/028/034/2014IMG. Monteer zodanig dat het balkje 36mm naar binnen zit tov de buitenkant van de paal. Let op de orientatie! ⚠**  
 Maak indien nodig een inkeping in het wandbalkje thv de verankering mocht deze te dik zijn.

**FR: Montez un tasseau de paroi S/028/034/2014IMG à gauche et à droite du poteau. Installez-le de manière à ce que le tasseau soit en retrait de 26 mm par rapport à l'extérieur du poteau. Notez bien l'orientation! ⚠**  
 Si nécessaire, faites une encoche dans le tasseau au niveau de l'ancrage si celui-ci est trop épais.



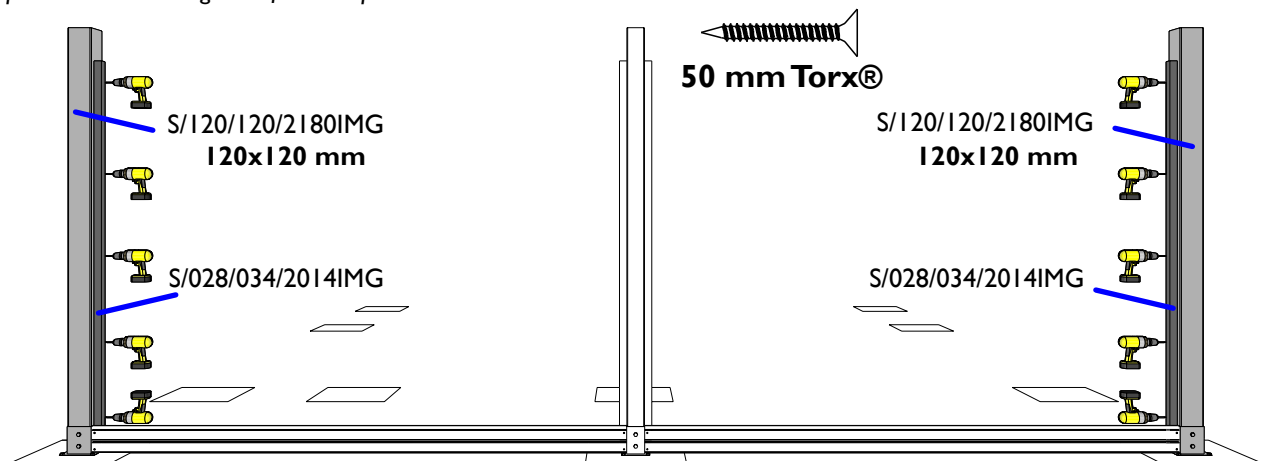
- 5. NL:** Bevestig links en rechts van de paal een wandplank QBH2/TG/2740IMG, de tand naar boven gericht.  
Schroef de plank op het wandbalkje; de planken hebben een geponste markering waar de schroef moet geplaatst worden.

**FR:** Fixez une planche de paroi QBH2/TG/2740IMG à gauche et à droite du poteau, la languette orientée vers le haut.  
Vissez la planche sur le tasseau ; les planches présentent un marquage poinçonné indiquant l'endroit où la vis doit être placée.



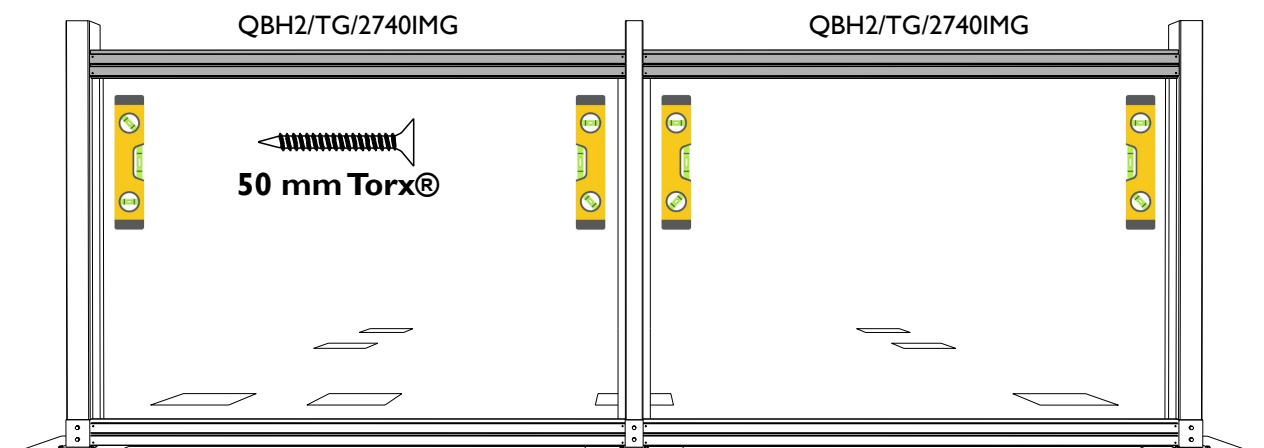
- 6. NL:** Plaats 2 hoekpalen S/120/120/2180IMG tegen de wandplanken en bevestig ook aan deze palen een wandbalkje S/028/034/2014IMG om de wandplanken aan te bevestigen.  
Controleer of alles in lijn staat en bevestig de palen aan de ondergrond.

**FR:** Placez 2 poteaux S/120/120/2180IMG d'angle contre les planches de paroi et fixez également un tasseau de paroi S/028/034/2014IMG sur ces poteaux pour y fixer les planches de paroi.  
Vérifiez que tout est bien aligné et fixez les poteaux au sol.



- 7. NL:** Bevestig bovenaan 2 tijdelijke wandplanken. Later worden deze planken weer gedemonteerd om ze daarna definitief vast te maken.  
Zorg ervoor dat alles haaks en waterpas staat.

**FR:** Fixez deux planches de paroi temporaires en haut. Celles-ci seront démontées ultérieurement pour être ensuite fixées de manière définitive.  
Assurez-vous que l'ensemble soit bien d'équerre et de niveau.







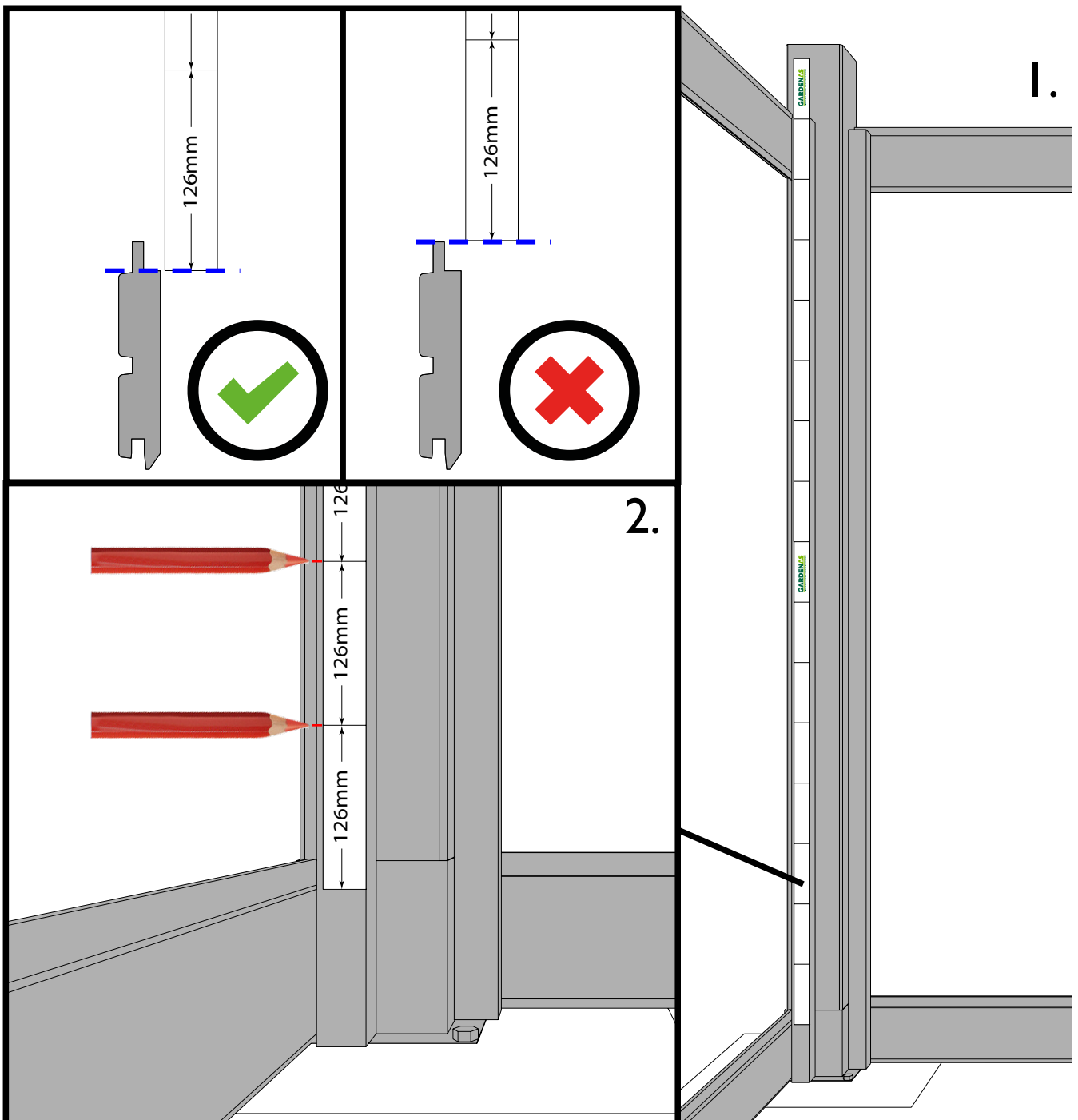
**NL: OPGELET!** Deze stap is cruciaal in de verdere opbouw van de wanden!  
Doet u dit niet, dan kunnen de planken niet “werken” en kunnen de wanden vervormen bij wisselende omgevingsvochtigheid. Bovendien zal de totale hoogte van de wanden niet correct zijn.



**FR: ATTENTION!** Cette étape est cruciale pour la suite du montage des parois !  
Si vous ne le faites pas, les planches ne pourront pas « travailler » et les parois risquent se déformer sous l'effet des variations d'humidité ambiante. De plus, la hauteur totale des parois ne sera pas correcte.

## 10. NL: Merktekens aanbrengen - FR: Appliquer des marquages

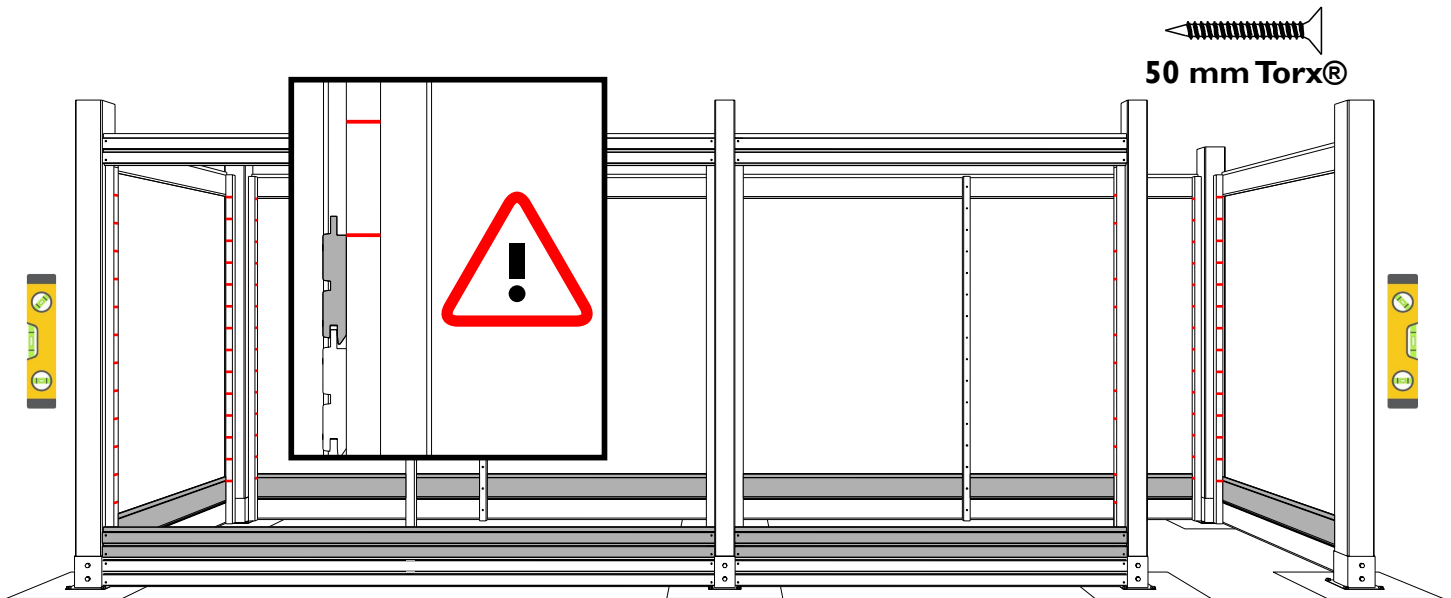
- NL:**
1. Bevestig (bv. met punaise) een meetlint op de zijkant van een wandbalkje S/028/034/2014IMG, het uiteinde onderaan gelijk met de platte kant van de reeds geplaatste plank. Bevestig boven het eerste lint nog een tweede lint.
  2. Teken elke 126mm af op het wandbalkje.
  3. Herhaal op elk ander wandbalkje.
- FR:**
1. Fixez (par ex. avec une punaise) un mètre ruban sur le côté d'un tasseau de paroi S/028/034/2014IMG, l'extrémité inférieure étant alignée avec le côté plat de la planche déjà posée. Fixez un deuxième ruban au-dessus du premier.
  2. Marquez un repère tous les 126 mm sur le profilé d'angle.
  3. Répétez l'opération sur chaque autre tasseau.



## NL: Bevestiging van 2de laag planken - FR: Fixation d'une 2ième couche de planches

- NL:** Bevestig een 2de laag wandplanken tegen de wandbalkjes.  
**OPGELET!** De planken steunen niet helemaal op elkaar! De platte zijde aan de bovenkant van de plank moet gelijk komen met het streepje dat u eerder aangebracht heeft in stap 10.  
Bevestig ook aan de middenversteving 58993 IIMG.

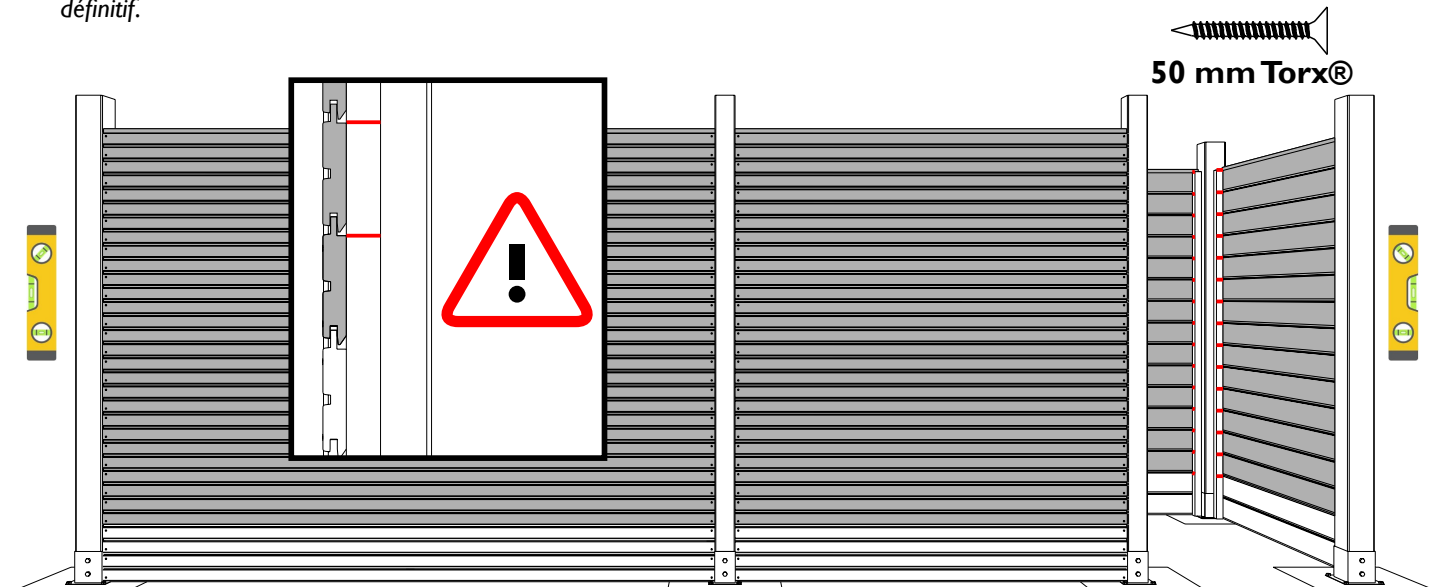
**FR:** Fixez une deuxième rangée de planches de paroi contre les tasseaux.  
**ATTENTION !** Les planches ne reposent pas entièrement l'une sur l'autre ! Le côté plat situé sur le haut de la planche doit être aligné avec le repère que vous avez tracé précédemment à l'étape 10.  
Fixez-les également au renfort central 58993 IIMG.



## 2. NL: Bevestiging van de resterende wandplanken - FR: Fixation des planches de paroi restantes

- NL:** Bevestig laag per laag de resterende wandplanken tegen de wandbalkjes.  
**OPGELET!** De platte zijde aan de bovenkant van de planken steeds gelijk met het streepje dat u eerder aangebracht heeft in stap 10.  
Bevestig ook steeds aan de middenversteving 58993 IIMG.  
Wanneer u ter hoogte van de tijdelijk geplaatste bovenste plank komt verwijderd u deze om dan op zijn definitieve plaats vast te maken.

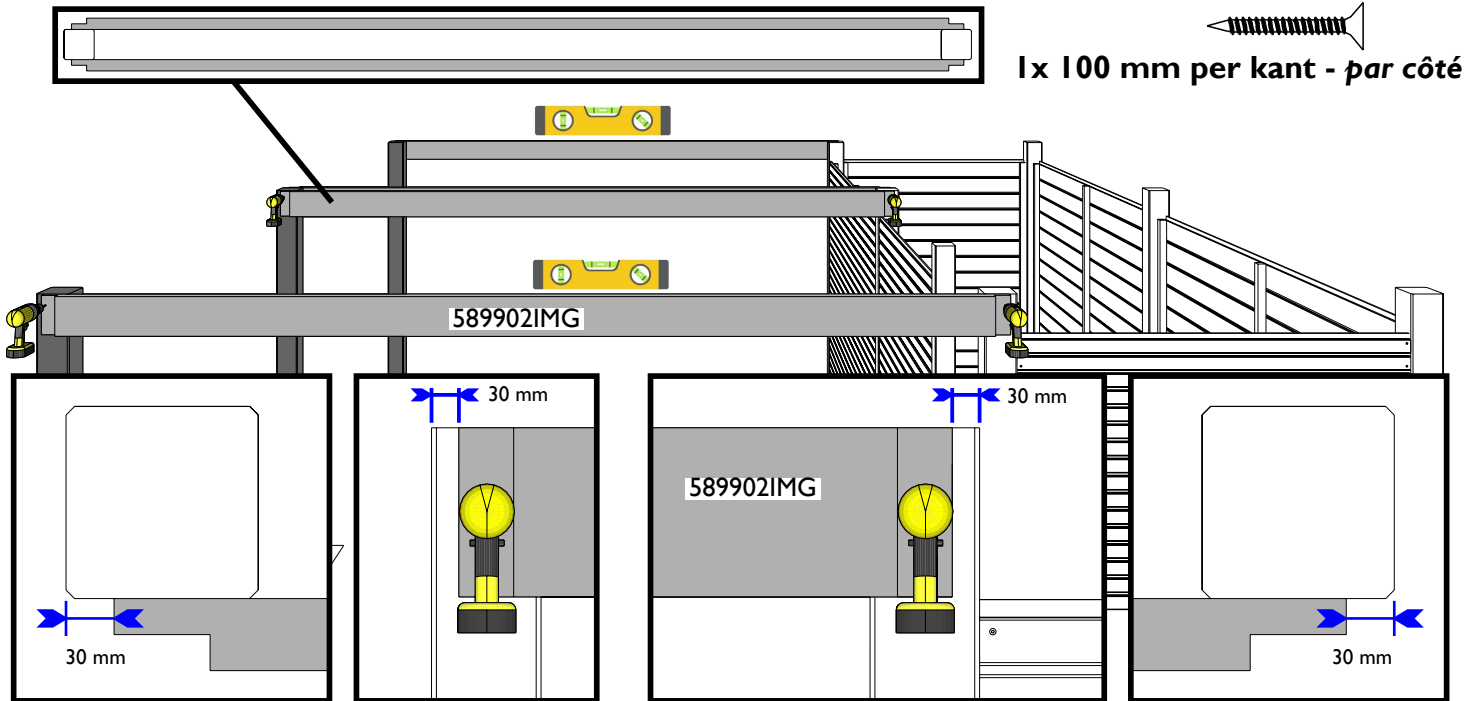
**FR:** Fixez les planches de paroi restantes rangée par rangée contre les tasseaux.  
**ATTENTION !** Le côté plat situé sur le haut des planches doit toujours être aligné avec le repère que vous avez tracé précédemment à l'étape 10.  
Fixez-les également systématiquement au renfort central 58993 IIMG.  
Lorsque vous arrivez au niveau de la planche supérieure posée temporairement, retirez-la pour ensuite la fixer à son emplacement définitif.



**NL:** Montage van de liggers - **FR:** Montage des longerons

- 13.** **NL:** Plaats een paal S/120/120/2180IMG (maak deze nog niet vast aan de ondergrond) en verbind deze paal met een langsligger 589902IMG. Bevestig deze met de inkepingen naar buiten gericht door middel van één schroef van 100 mm aan elke paal. Aan de bovenzijde ligt de langsligger gelijk met de bovenkant van de palen. Aan de linker- en rechterkant zit de langsligger 30 mm naar binnen op de paal. Herhaal aan de andere zijde van de carport; in het midden komt er aan beide zijden van de paal een ligger

**FR:** Placez un poteau S/120/120/2180IMG (ne le fixez pas encore au sol) et reliez ce poteau à un longeron 589902IMG. Fixez-le avec les encoches orientées vers l'extérieur à l'aide d'une vis de 100 mm sur chaque poteau. Sur la partie supérieure, le longeron doit être à fleur avec le haut des poteaux. À gauche et à droite, le longeron est positionné en retrait de 30 mm vers l'intérieur sur le poteau. Répétez l'opération de l'autre côté du carport ; au milieu, un longeron se place de chaque côté du poteau.



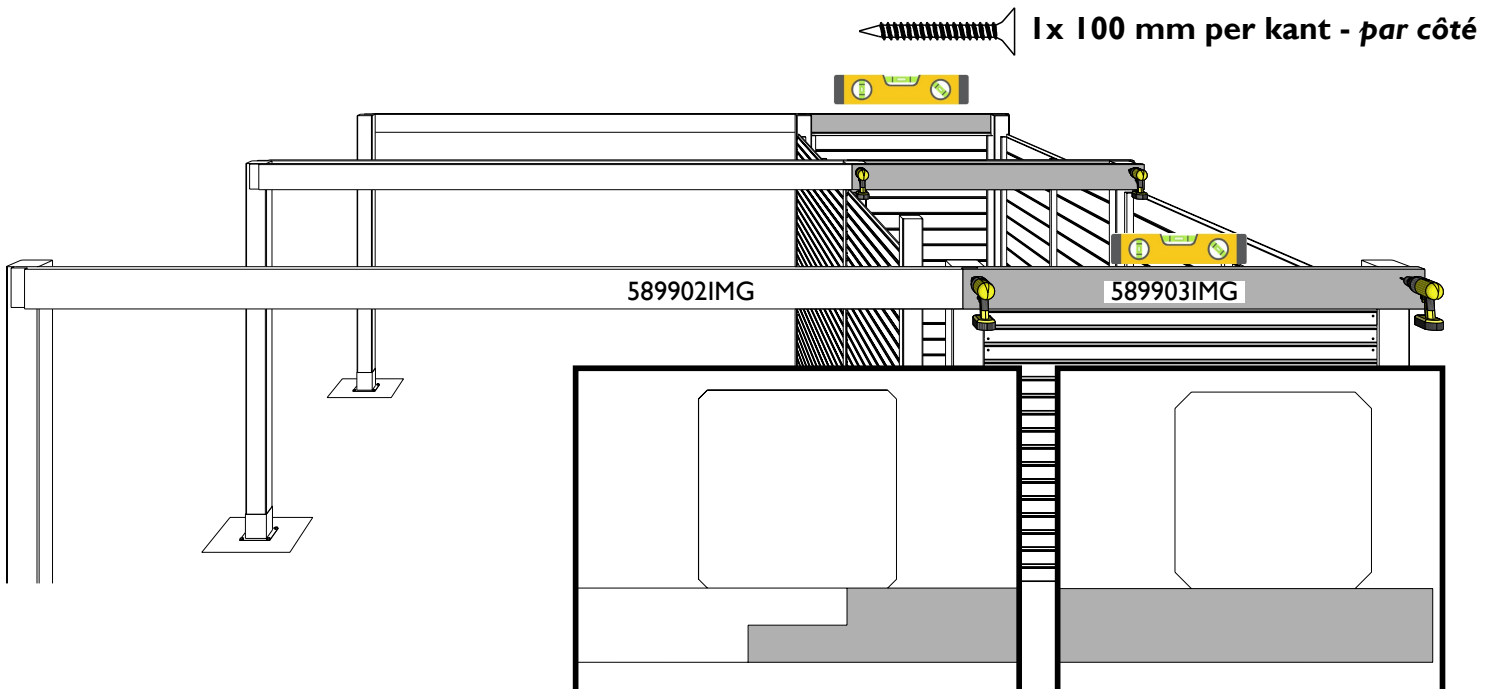
**NL: OPGELET!** Zorg ervoor dat de liggers perfect pas liggen; monteer indien nodig hoger op de paal om dit te bekomen.

**FR: PATTENTION!** Veillez à ce que les longerons soient parfaitement de niveau ; si nécessaire, montez-les plus haut sur le poteau pour y parvenir.



- 14.** **NL:** Bevestig achteraan een langsligger 589903IMG. Gebruik telkens één schroef van 100 mm per kant.

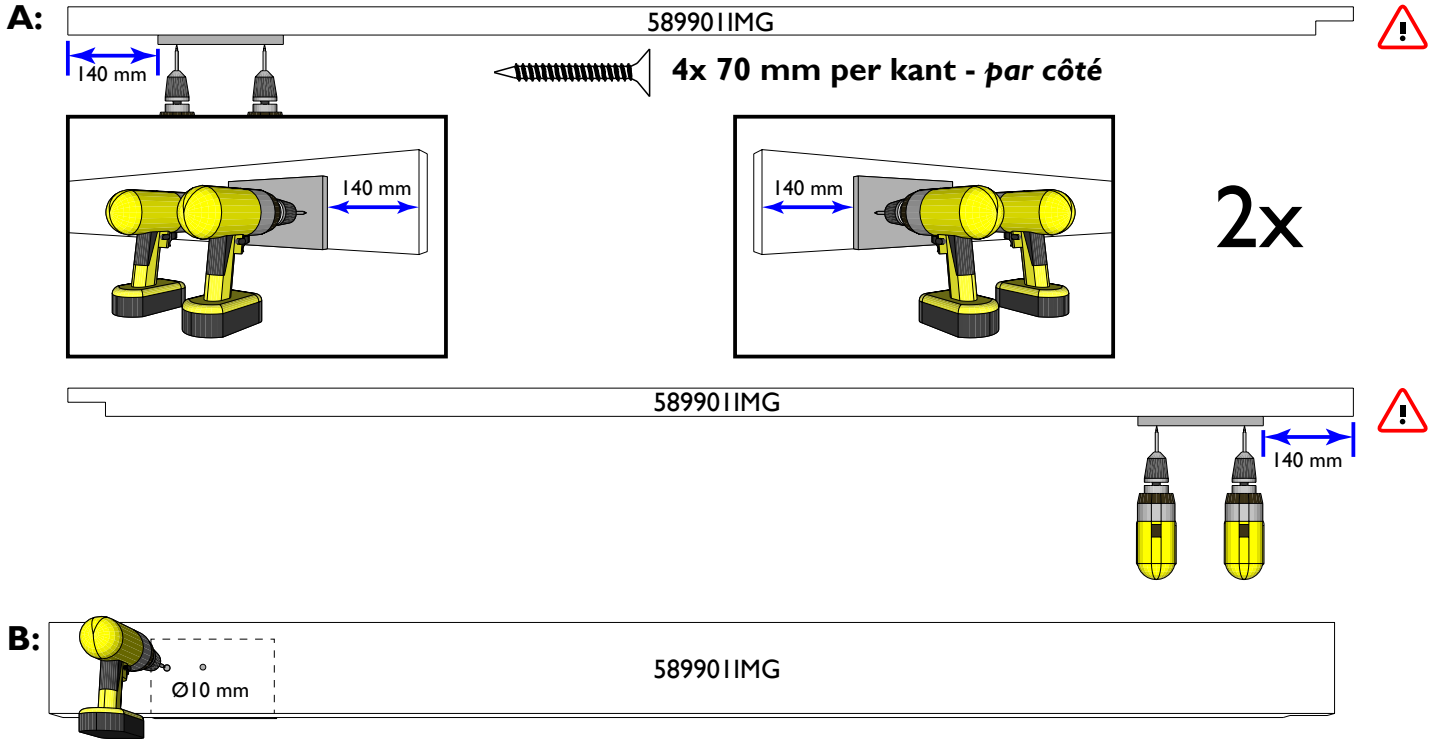
**FR:** Fixez un longeron 589903IMG à l'arrière. Utilisez à chaque fois une vis de 100 mm par côté.



**NL:** Montage van de bogen - **FR:** Montage des arches

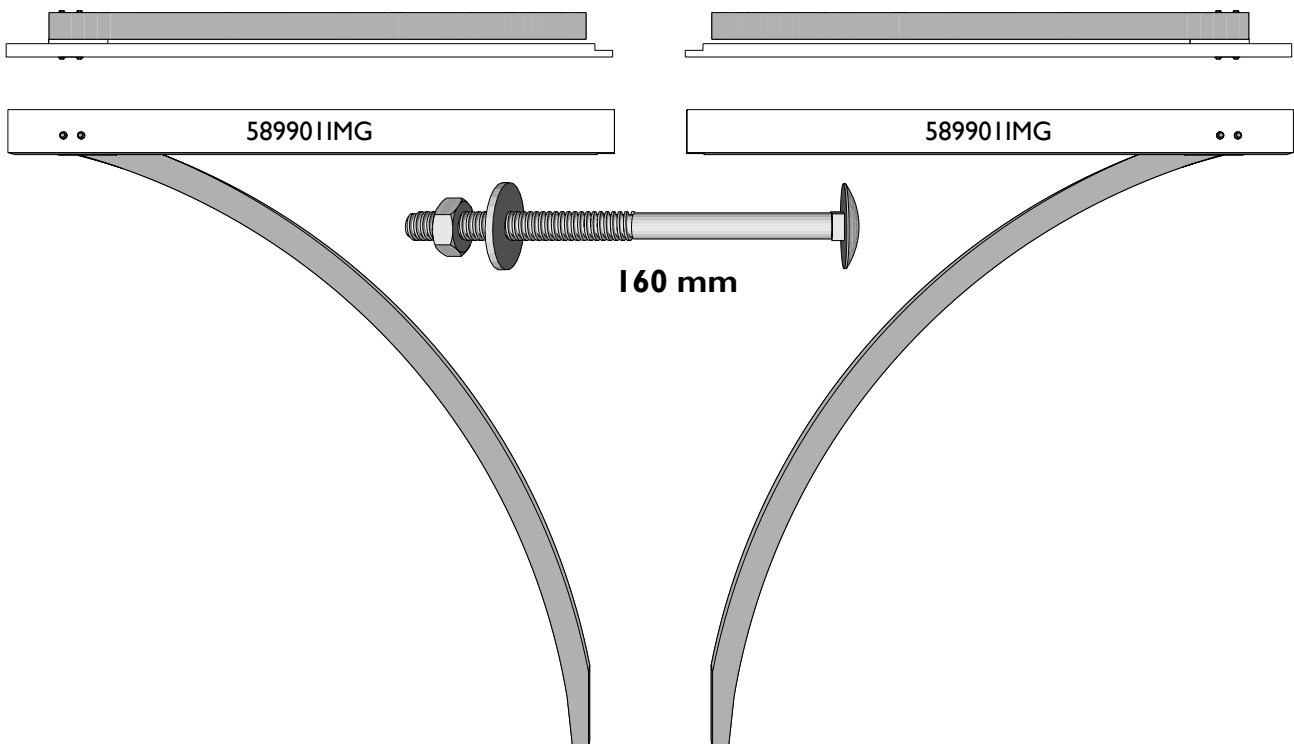
**15.** **NL:** A: Bevestig op 2 voorste liggers 589901IMG het plankje S/015/118/0200IMG op 140 mm van de kopse kant zonder inkeping en onderaan gelijk; let op de positie van de inkeping aan het andere uiteinde. Het plankje bedekt de voorgeboorde gaten in de ligger. B: Gebruik de voorgeboorde gaten als mal en boor door het plankje heen. Herhaal A en B op nog twee liggers, maar in spiegelbeeld.

**FR:** A: Fixez la planchette S/015/118/0200IMG sur 2 longerons avant 589901IMG à 140 mm de l'extrémité sans encoche et alignée avec le bas ; notez bien la position de l'encoche à l'autre extrémité. La planchette recouvre les trous pré-perçés du longeron. B: Utilisez ces trous comme gabarit et percez à travers la planchette. Répétez l'opération A et B sur encore deux longerons, mais en miroir.



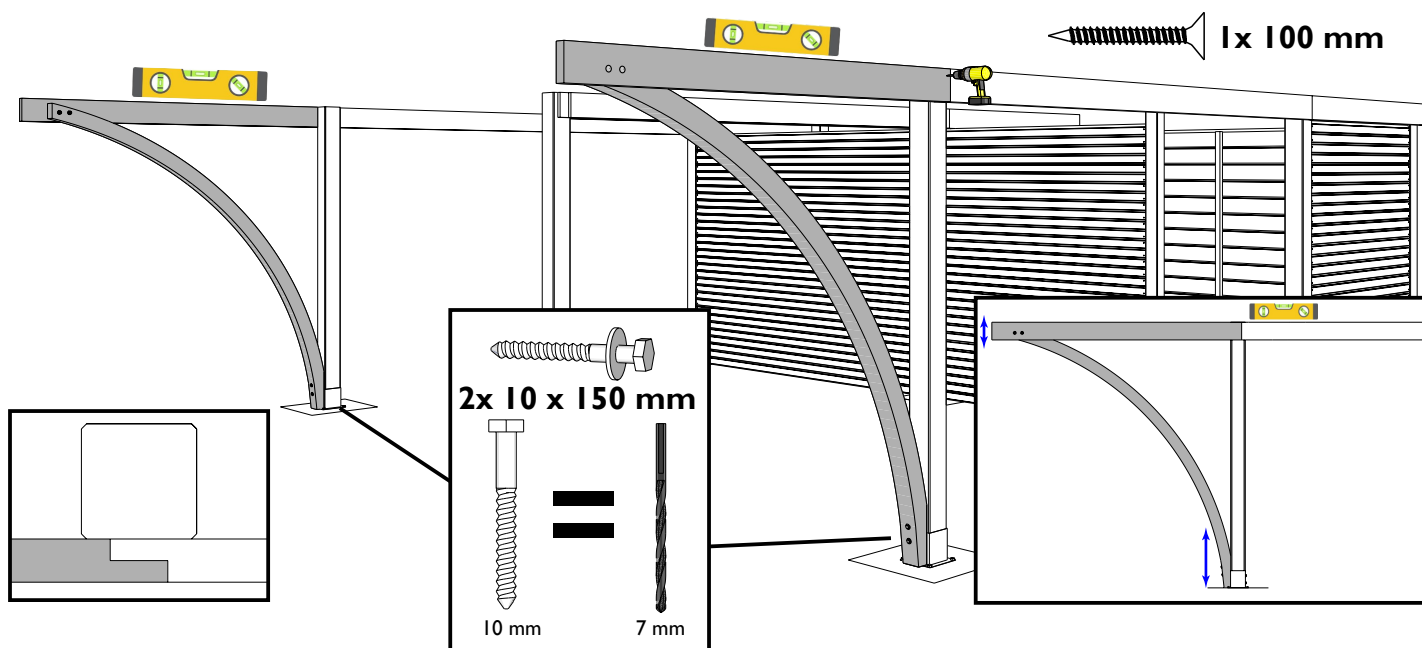
**16.** **NL:** Bevestig aan een linkse en een rechtse ligger een boog ARCH/2150/1830IMG aan de zijde van het in de vorige stap gemonteerde plankje. Gebruik de slotbouten met sluitring en moer, maar zet deze nog niet volledig vast.

**FR:** Fixez une arche ARCH/2150/1830IMG sur un longeron gauche et droite du côté de la planchette montée à l'étape précédente. Utilisez les boulons à tête collet carré (boulons Japy) avec rondelle et écrou, mais ne les serrez pas encore complètement.



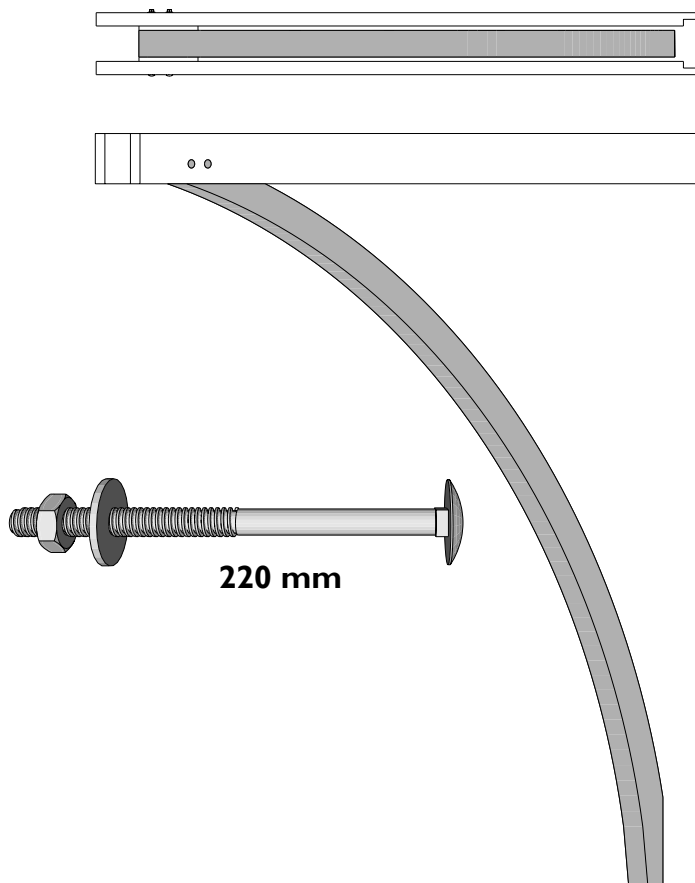
**17 NL:** Bevestig de ligger-boog combinatie aan de 2 buitenste palen. Regel de hoogte van de boog op de paal zodanig dat de ligger perfect horizontaal komt en zet vast met 2 houtdraad bouten en sluitring. Boor voor met boor diameter 7 mm.

**FR:** Fixez l'ensemble longeron-arche aux 2 poteaux extérieurs. Ajustez la hauteur de l'arche sur le poteau de manière à ce que le longeron soit parfaitement horizontal, puis fixez-le avec 2 tirefonds et une rondelle. Pré-percez avec un foret de 7 mm de diamètre.



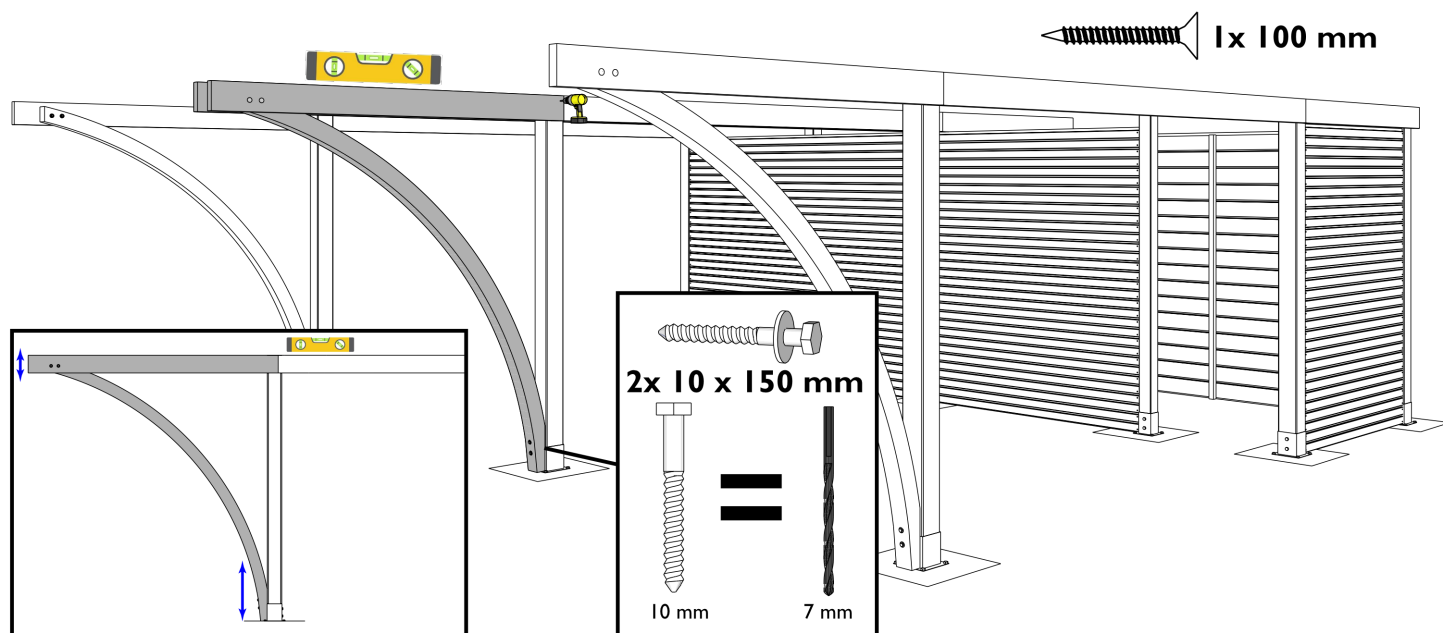
**18 NL:** Bevestig linkse en rechtse een ligger met het in stap 15 gemonteerde plankje tegen de laatste boog ARCH/2150/1830IMG. Gebruik de slotbouten met sluitring en moer, maar zet deze nog niet volledig vast.

**FR:** Fixez à gauche et à droite un longeron avec la planchette montée à l'étape 15 contre la dernière arche ARCH/2150/1830IMG. Utilisez les boulons à tête collet carré avec rondelle et écrou, mais ne les serrez pas encore complètement.



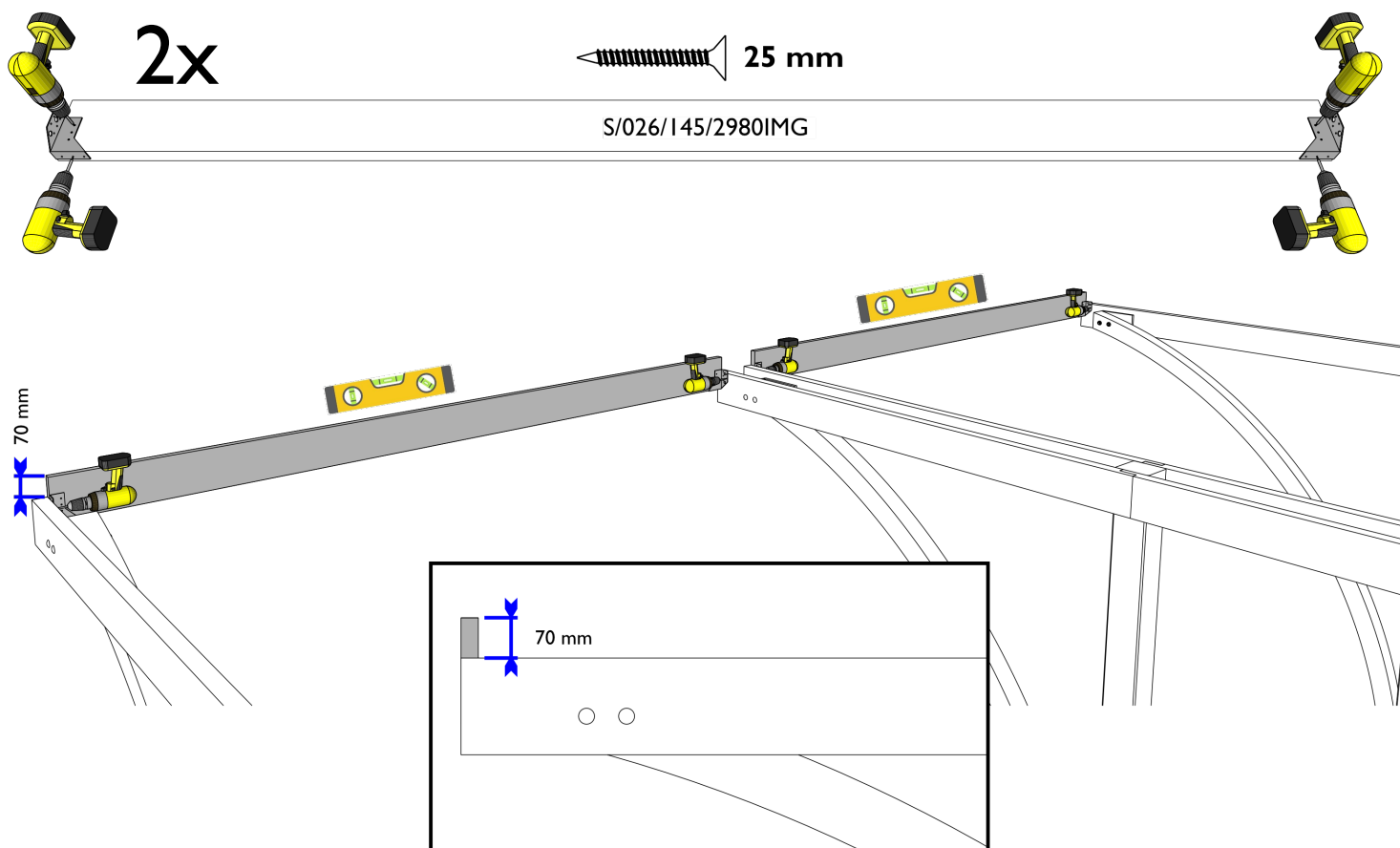
**19. NL:** Bevestig de ligger-boog combinatie aan de middelste paal. Regel de hoogte van de boog op de paal zodanig dat de ligger perfect horizontaal komt en zet vast met 2 houtdraad bouten en sluitring. Boor voor met boor diameter 7 mm.

**FR:** Fixez l'ensemble longeron-arche au poteau du milieu. Ajustez la hauteur de l'arche sur le poteau de manière à ce que le longeron soit parfaitement horizontal, puis fixez-le avec 2 tirefonds et une rondelle. Pré-percez avec un foret de 7 mm de diamètre.



**20. NL:** Monteer op beide uiteinden van twee dwarsliggers S/026/145/2980IMG een halve balkdrager 300033/4. Monteer de dwarsligger tussen de voorste langsliggers met boog; zorg dat deze aan de voorzijde gelijk komt met het uiteinde van de langsligger en laat ze 70 mm boven de langsliggers uitsteken.

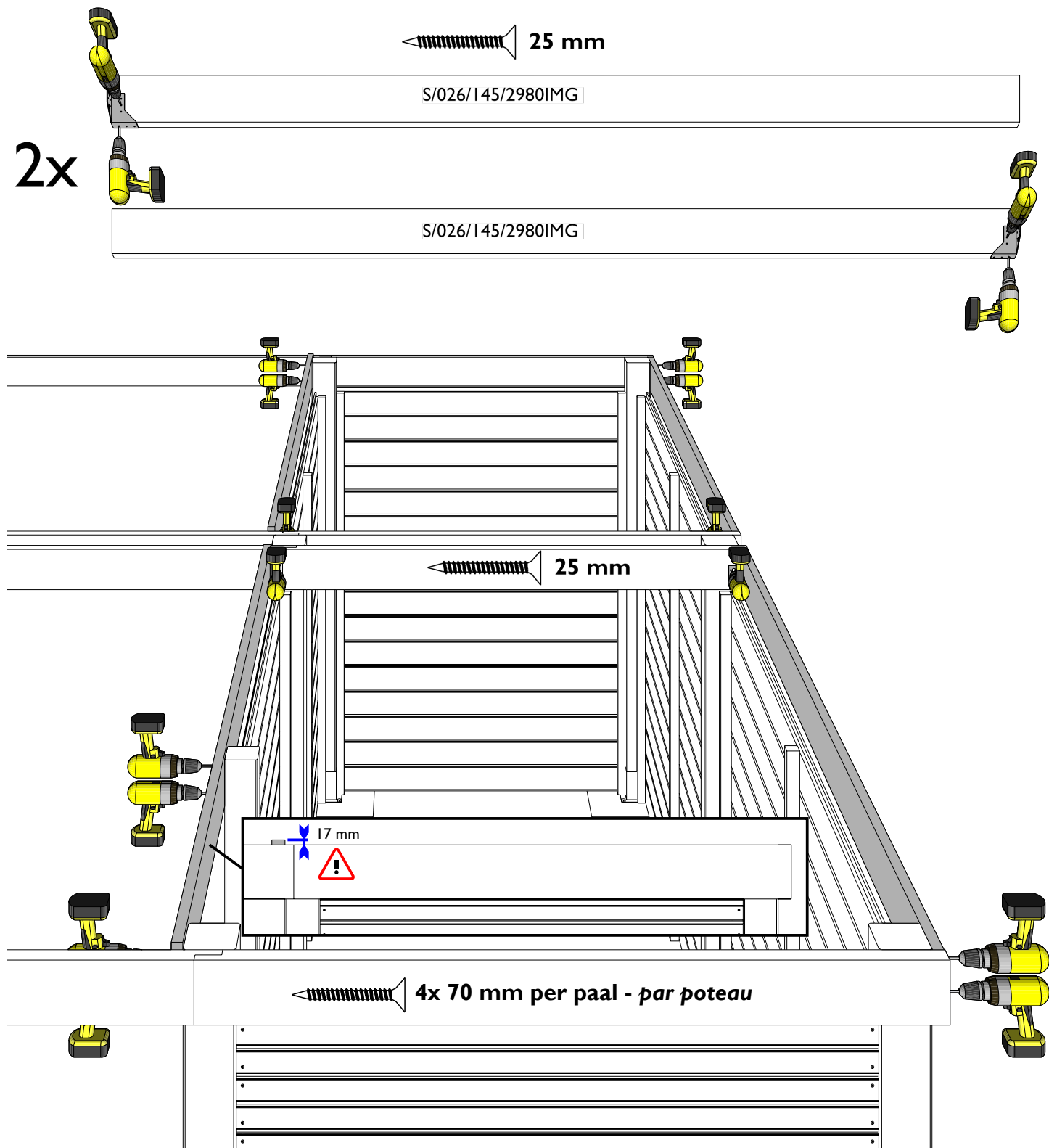
**FR:** Montez un demi-sabot de charpente 300033/4 à chaque extrémité de deux traverses S/026/145/2980IMG. Montez les traverses entre les longerons avant munis d'une arche ; alignez-les à l'avant avec l'extrémité du longeron et laissez-les dépasser de 70 mm au-dessus des longerons.



- 21.** **NL:** Monteer aan de linkerkant van twee dwarsliggers S/026/145/2980IMG een halve balkdrager 300033 en op twee andere dwarsliggers aan de rechterkant een halve balkdrager 300034. Monteer de dwarsliggers boven de voor- en achterwand van de berging met de balkdragers tegen de middelste langsliggers. De achterste dwarsligger komt met de bovenkant gelijk met de bovenkant van de langsligger. De andere dwarsliggers, aan de voorzijde van de berging, steken 17 mm boven de langsligger uit. Gebruik 4 schroeven van 70 mm om de dwarsligger aan elke paal te bevestigen.

**FR:** Montez un demi-sabot de charpente 300033 sur le côté gauche de deux traverses S/026/145/2980IMG, et un demi-sabot 300034 sur le côté droit de deux autres traverses. Montez les traverses au-dessus des parois avant et arrière de l'abri, avec les sabots contre les longerons centraux.

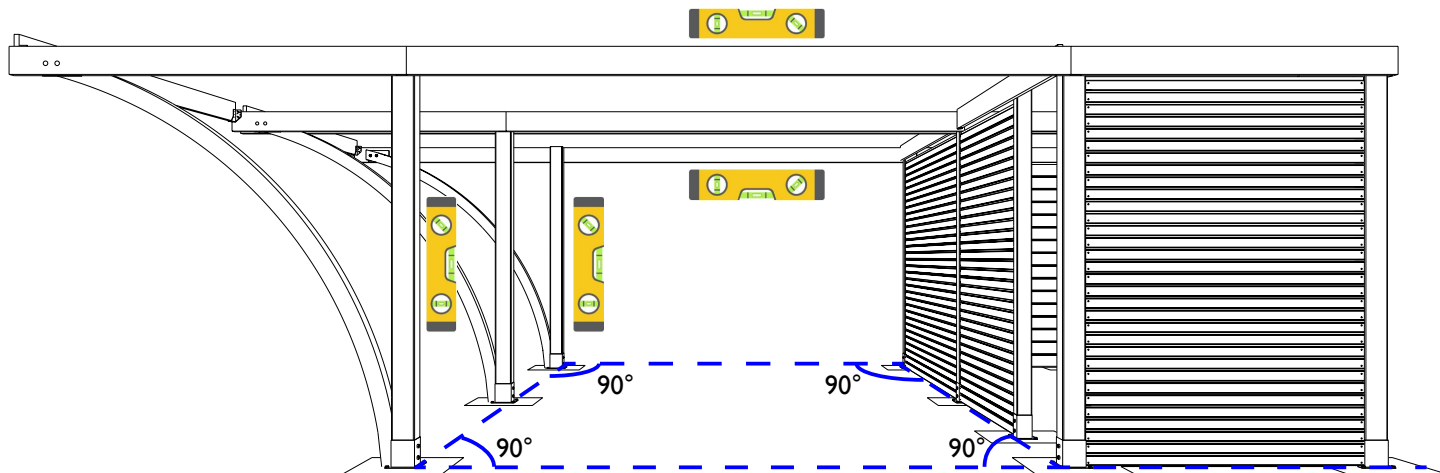
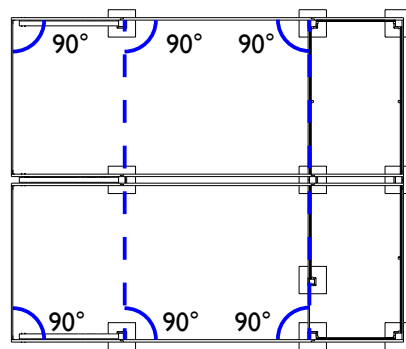
La traverse arrière doit être alignée avec le dessus du longeron. Les autres traverses, à l'avant de l'abri, dépassent de 17 mm au-dessus du longeron. Utilisez 4 vis de 70 mm pour fixer les traverses à chaque poteaux.



**NL:** Aanbrengen van de houtdraadbouten - **FR:** Pose des tirefonds

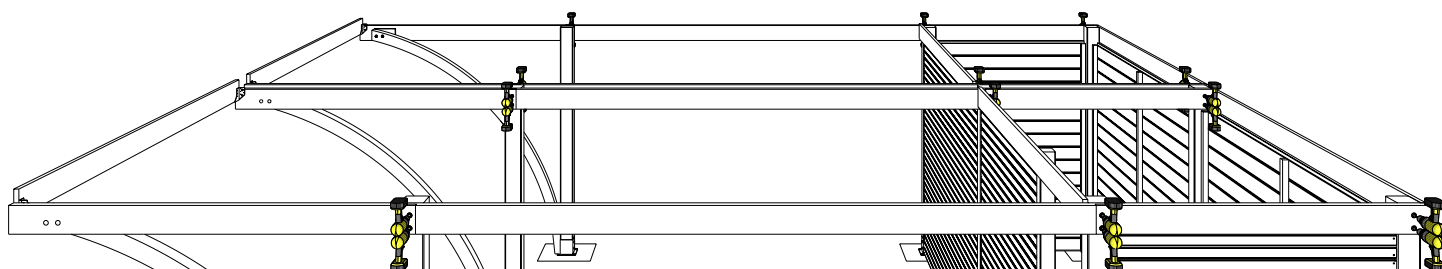
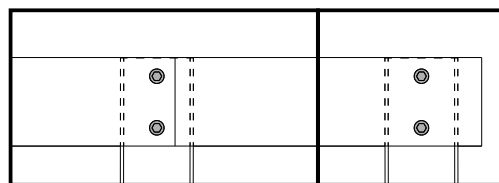
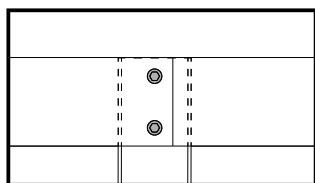
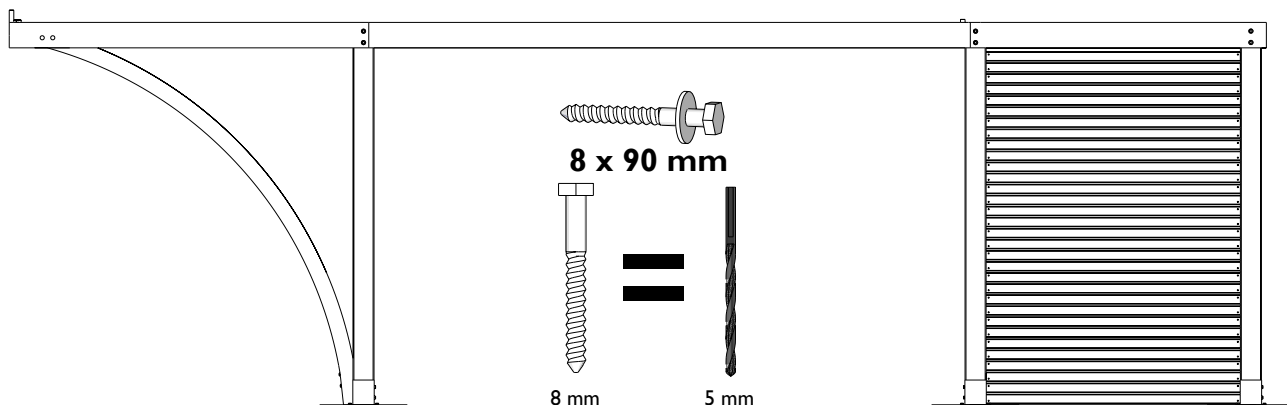
**22. NL:** Controleer of alle palen op 1 lijn staan en of ze perfect pas staan.  
**Bevestig ze nu aan de ondergrond (bevestigingsmaterialen niet meegeleverd).**

**FR:** Vérifiez que tous les poteaux sont bien alignés et parfaitement d'aplomb.  
Fixez-les maintenant au sol (matériel de fixation non fourni).



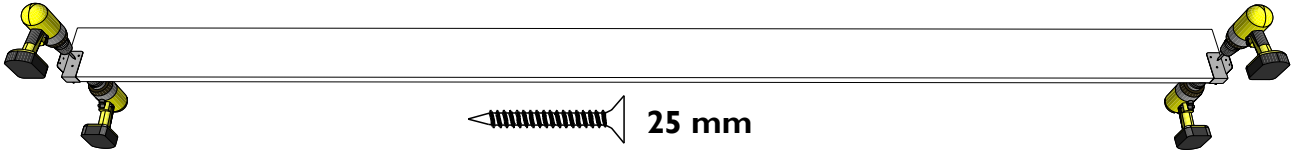
**NL:** Wanneer alles goed staat, bevestig de langsliggers extra door middel van 2 houtdraadbouten met sluitring per paal. Boor voor met een boor van 5 mm om het splijten van het hout te voorkomen.

**FR:** Une fois que tout est correctement positionné, renforcez la fixation des longerons à l'aide de 2 tirefonds avec rondelle par poteau. Pré-percez avec un foret de 5 mm pour éviter que le bois ne se fende.



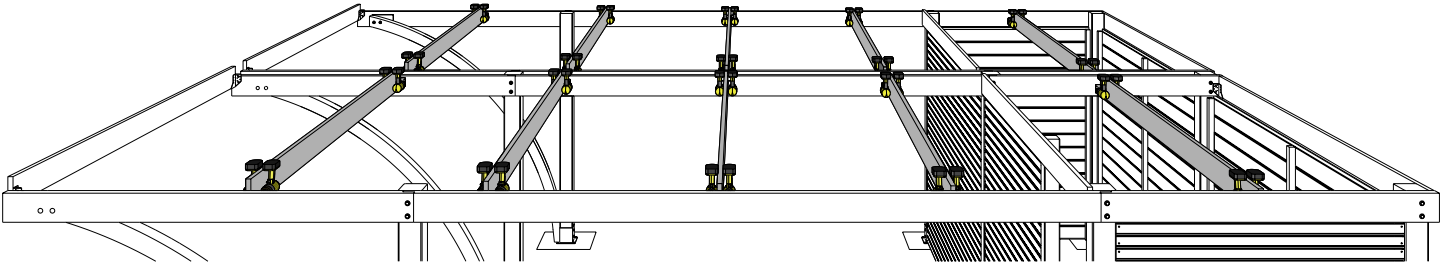
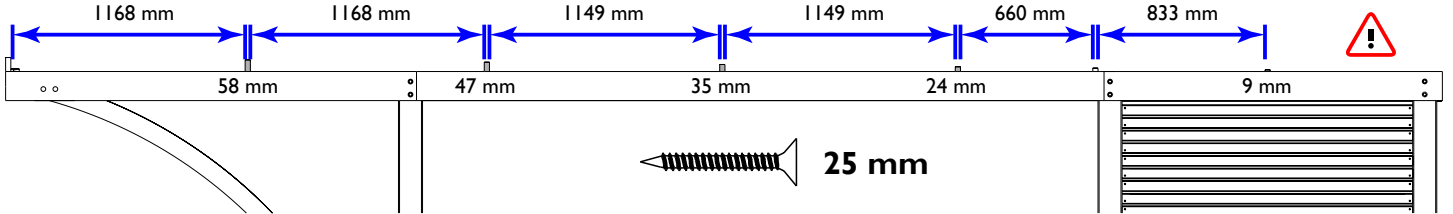
**23. NL:** Monteer op de resterende dwarsliggers S/026/145/2980IMG aan de uiteinden een U-balkdrager 300036.

**FR:** Montez un sabot de charpente en U 300036 aux extrémités des traverses restantes S/026/145/2980IMG.



**NL:** Bevestig nu de dwarsliggers S/026/145/2980IMG met balkdragers. Respecteer onderstaand schema voor de tussenafstand en de hoogte waarop ze boven de liggers zitten. Controleer of de dwarsliggers waterpas liggen.

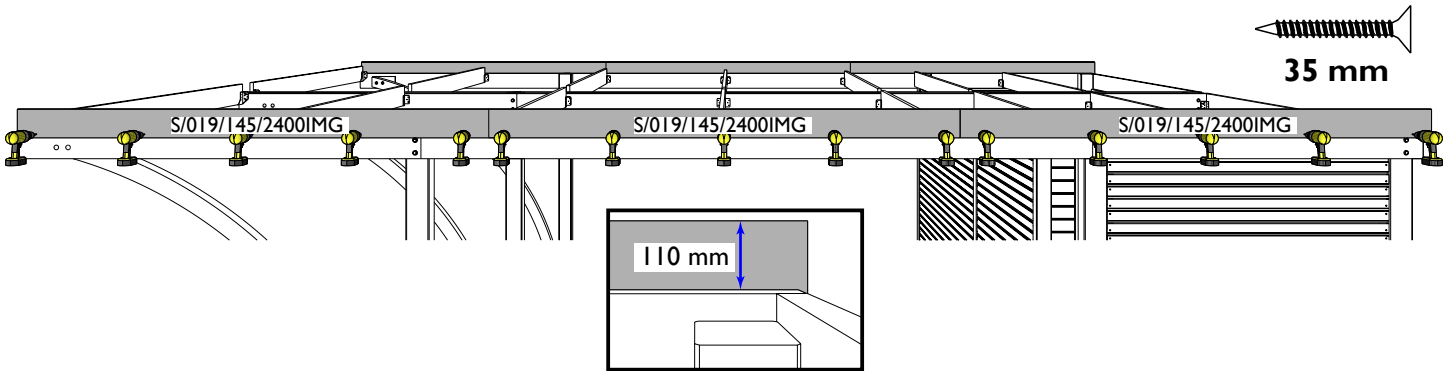
**FR:** Fixez maintenant les traverses S/026/145/2980IMG avec les sabots de charpente. Respectez le schéma ci-dessous pour l'entraxe et la hauteur de dépassement au-dessus des longerons. Vérifiez que les traverses soient bien de niveau.



**NL:** Bevestiging van de sierlatten - **FR:** Montage des planches de finition

**24. NL:** Bevestig de sierlatten S/019/145/2400IMG aan de langsliggers. Monteer 3 stuks achter elkaar en begin vooraan. De sierlatten steken 110 mm boven de langsliggers uit.

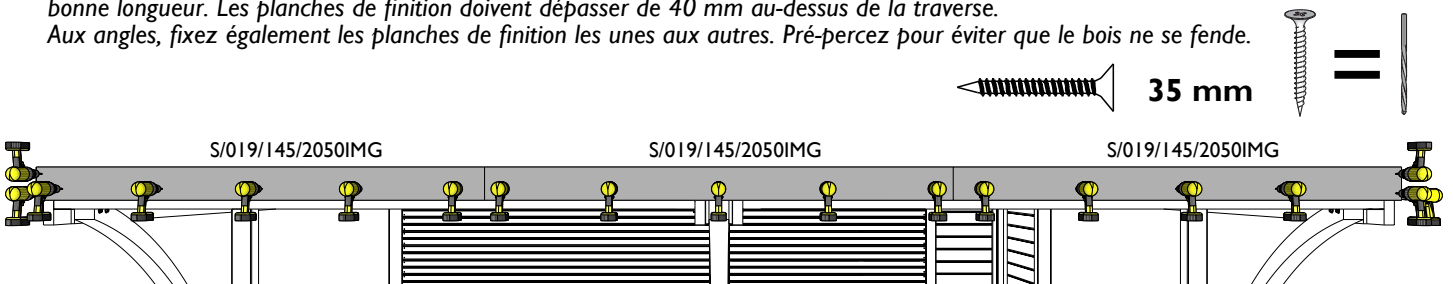
**FR:** Fixez les planches de finition S/019/145/2400IMG aux longerons. Montez-en 3 l'une après l'autre, en commençant par l'avant. Les planches de finition doivent dépasser de 110 mm au-dessus des longerons.



**25. NL:** Bevestig vooraan de sierlatten S/019/145/2050IMG aan de dwarsligger. Monteer 3 stuks achter elkaar en zaag de laatste af op de juiste lengte. De sierlatten steken 40 mm boven de dwarsligger uit. Bevestig aan de zijkanten de sierlatten ook aan elkaar op de hoeken. Boor voor om spleten tegen te gaan.

**FR:** Fixez les planches de finition S/019/145/2050IMG à la traverse à l'avant. Montez-en 3 l'une après l'autre et sciez la dernière à la bonne longueur. Les planches de finition doivent dépasser de 40 mm au-dessus de la traverse.

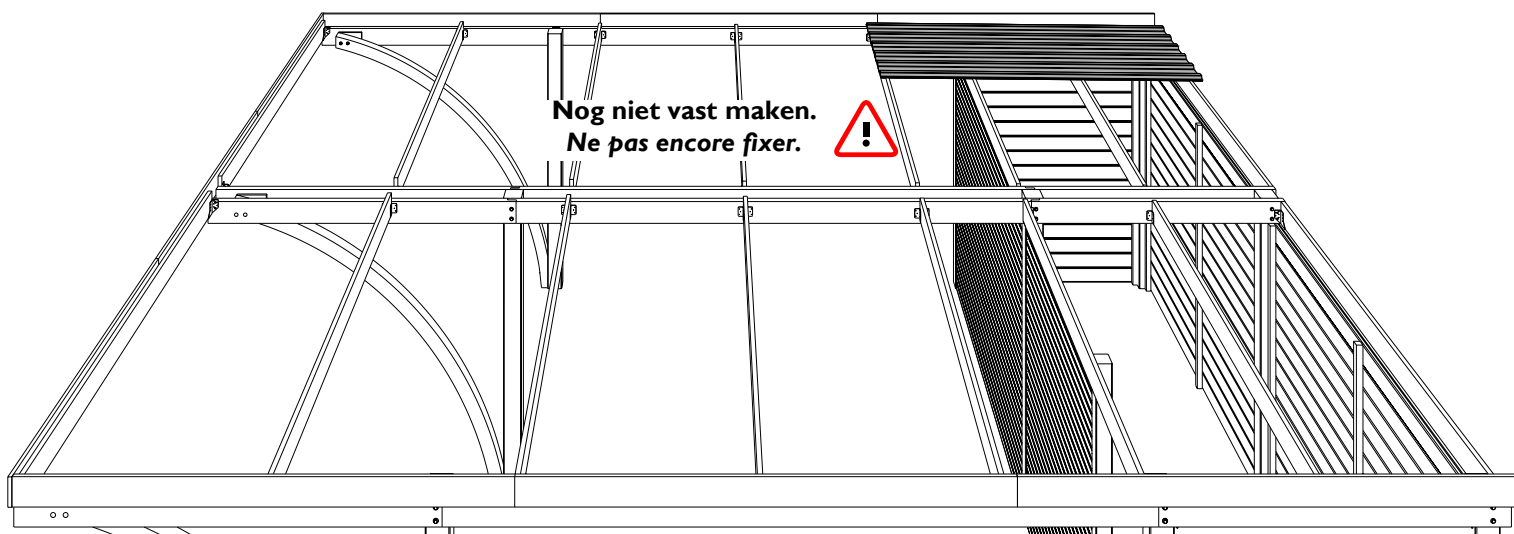
Aux angles, fixez également les planches de finition les unes aux autres. Pré-percez pour éviter que le bois ne se fende.



**NL:** Plaatsing van de dakplaten - **FR:** Pose des plaques de toiture

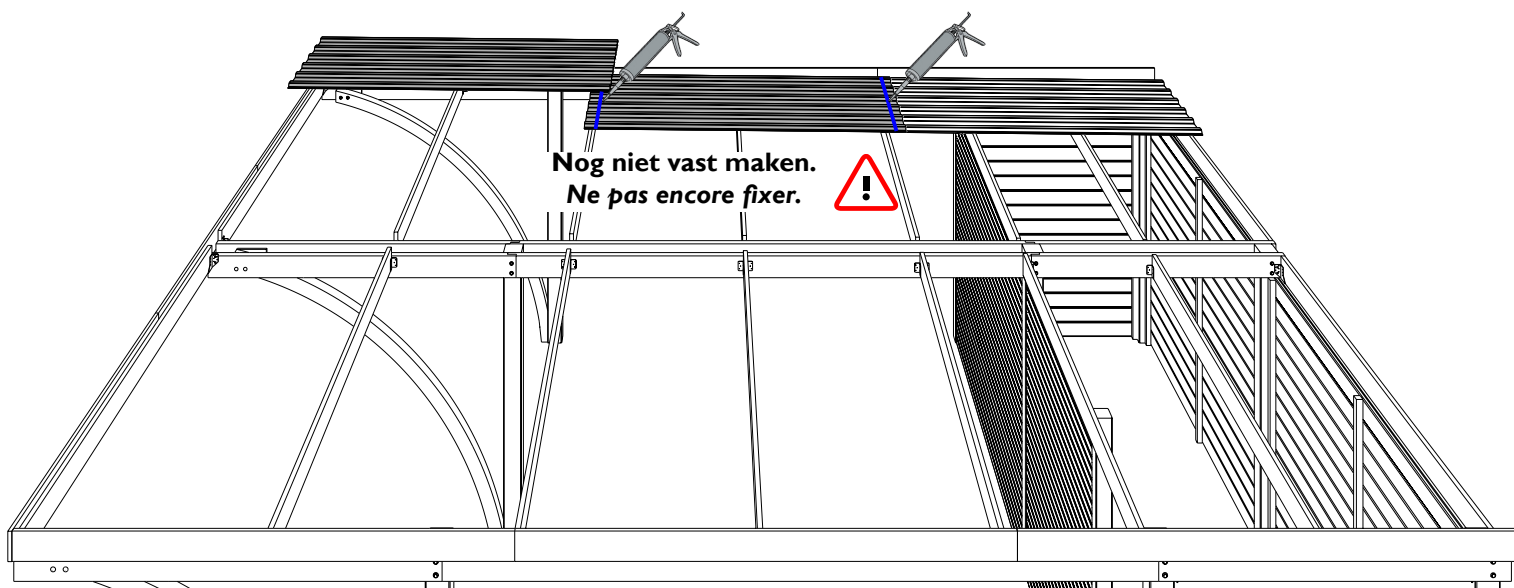
**26.** **NL:** Plaats een dakplaat op de achterste 3 dwarsliggers tegen de langsligger. Laat achteraan 65 mm uitsteken.  
**OPGELET!** Bevestig de plaat nog niet!

**FR:** Placez une plaque de toiture sur les 3 traverses arrière, contre le longeron. Laissez-la dépasser de 65 mm à l'arrière.  
**ATTENTION !** Ne fixez pas encore la plaque !



**27.** **NL:** Plaats een 2de dakplaat op de volgende 3 dwarsliggers. Overlap de eerst geplaatste plaat. Plaats dan nog een 3de dakplaat vooraan tegen de frontale sierlat en overlap de 2de geplaatste plaat.  
Breng silicone (niet meegeleverd) aan daar waar de platen elkaar overlappen.

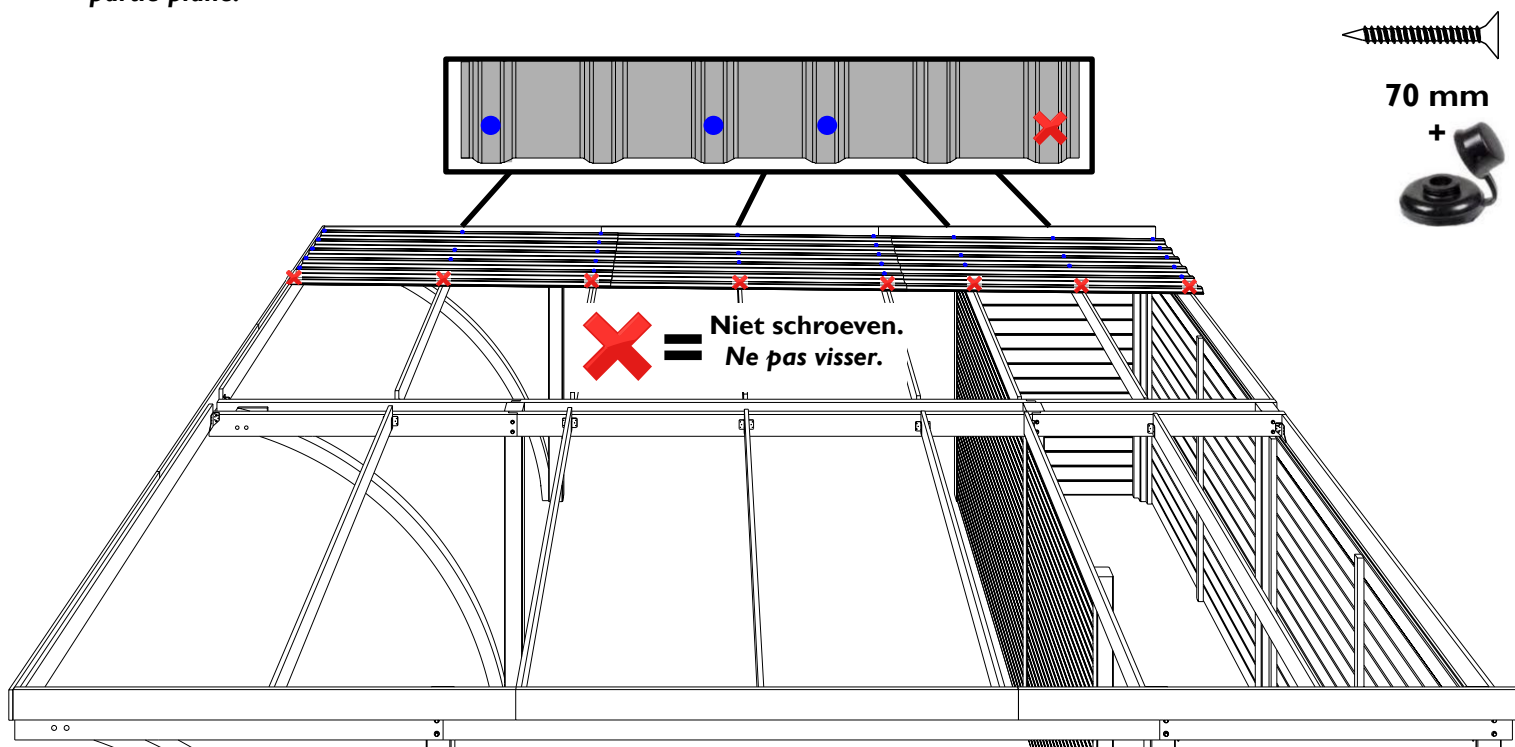
**FR:** Placez une 2ème plaque de toiture sur les 3 traverses suivantes. Recouvrez la première plaque posée. Placez ensuite une 3ème plaque de toiture à l'avant, contre la planche de finition frontale, en recouvrant la 2ème plaque.  
Appliquez du silicone (non fourni) à l'endroit où les plaques se chevauchent.



- 28.** NL: Bevestig met schroef en dop. Schroef door elke rib aan de buitenkanten van de dakplaten in de dwarsligger. Schroef in de andere dwarsliggers volgens onderstaand patroon.  
**Schroef nog niet waar de volgende platen moeten overlappen. Schroef door de rib, niet in het vlakke deel.**

FR: Fixez avec vis et capuchon. Vissez sur chaque nervure aux extrémités des plaques de toiture dans la traverse. Pour les autres traverses, vissez selon le schéma ci-dessous.

**Ne vissez pas encore aux endroits où les plaques suivantes doivent se chevaucher. Vissez à travers la nervure, pas dans la partie plane.**

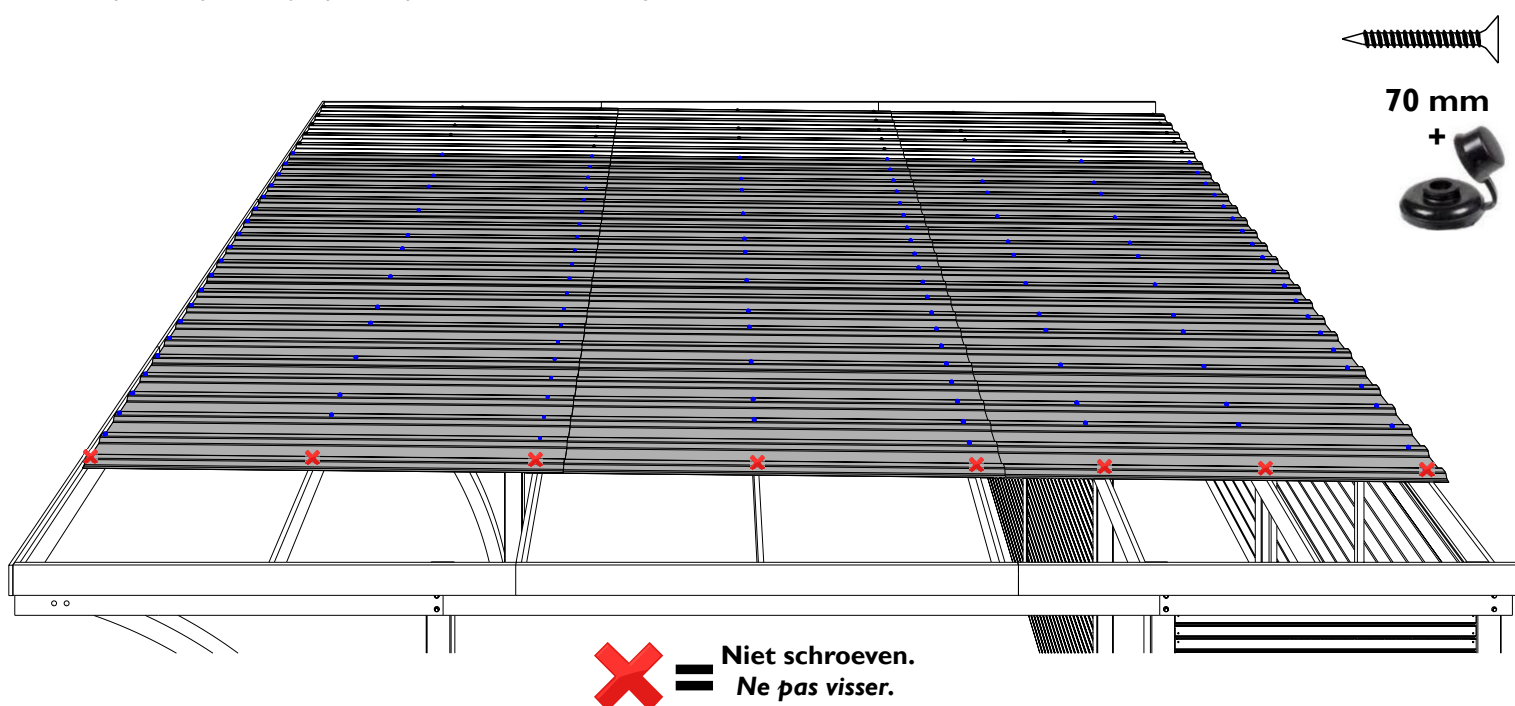


- 29.** NL: Plaats en bevestig een nieuwe rij van 3 platen, laat telkens 1 rib overlappen en schroef deze vast.  
**Schroef nog niet waar de volgende rij platen moet overlappen.**  
 Herhaal dit tot de voorlaatste rij bevestigd is.

FR: Placez et fixez une nouvelle rangée de 3 plaques, en laissant chevaucher une nervure à chaque fois, puis vissez.

**Ne vissez pas encore aux endroits où la rangée suivante de plaques doit se chevaucher.**

Répétez l'opération jusqu'à ce que l'avant-dernière rangée soit fixée.



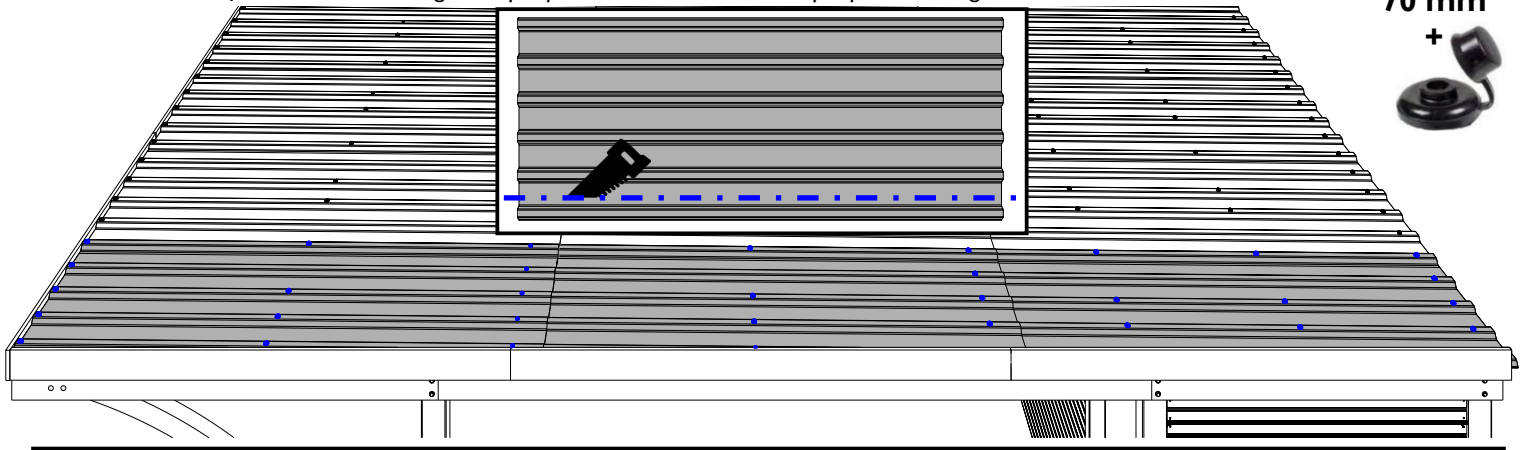
**30.** NL: Plaats en bevestig de laatste rij platen. Meet en zaag de platen op de correcte breedte.

FR: Placez et fixez la dernière rangée de plaques. Mesurez et sciez les plaques à la largeur correcte.



70 mm

+



NL: Plaatsing van de deur - FR: Pose de la port

NL: U kunt kiezen of u de deur naar buiten of naar binnen laat opengaan. Ook de kant van de scharnieren (linkerzijde of rechterzijde) is vrij te kiezen.



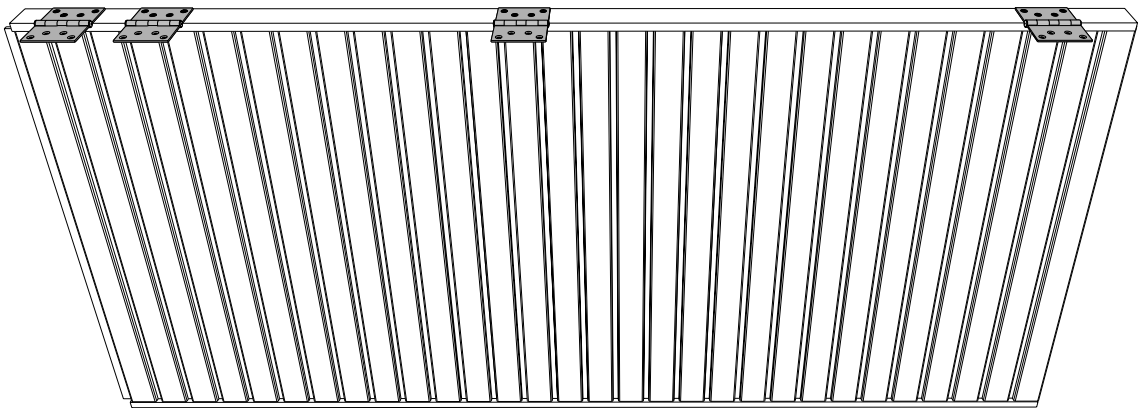
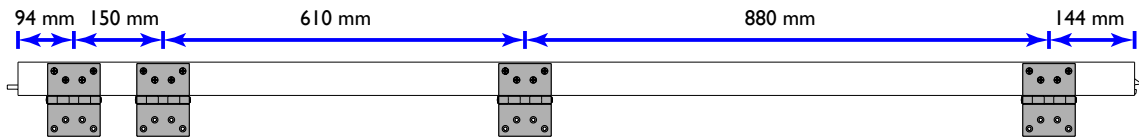
FR: Vous pouvez choisir de faire ouvrir la porte vers l'extérieur ou vers l'intérieur. Le côté des charnières (côté gauche ou côté droit) peut également être choisi librement.

**31.** NL: Plaatsing van de scharnieren - FR: Pose des charnières.

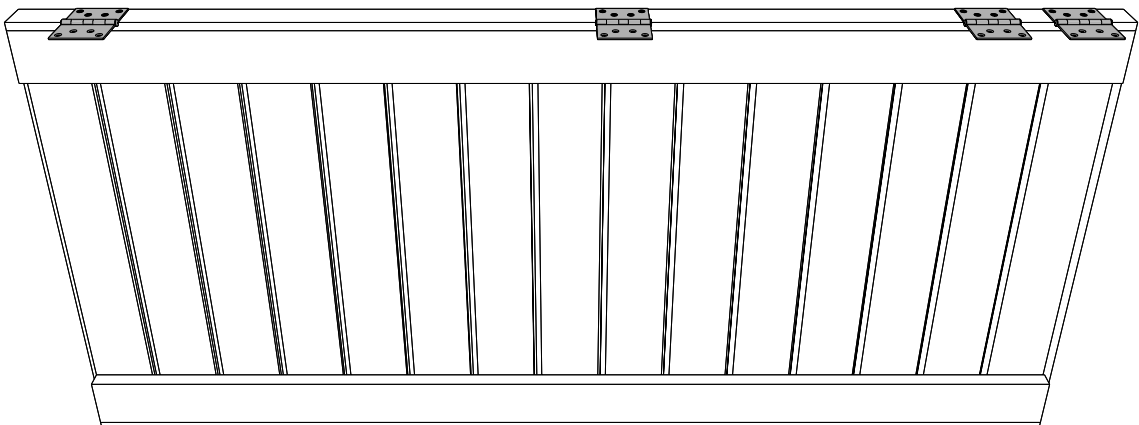
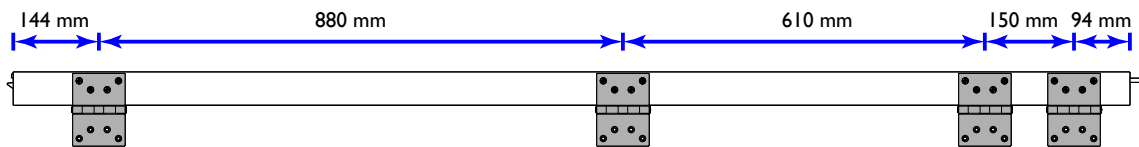


35 mm

**A.** NL: Deur naar buiten openend. - FR: Porte s'ouvrant vers l'extérieur.



**B.** NL: Deur naar binnen openend. - FR: Porte s'ouvrant vers l'intérieur.

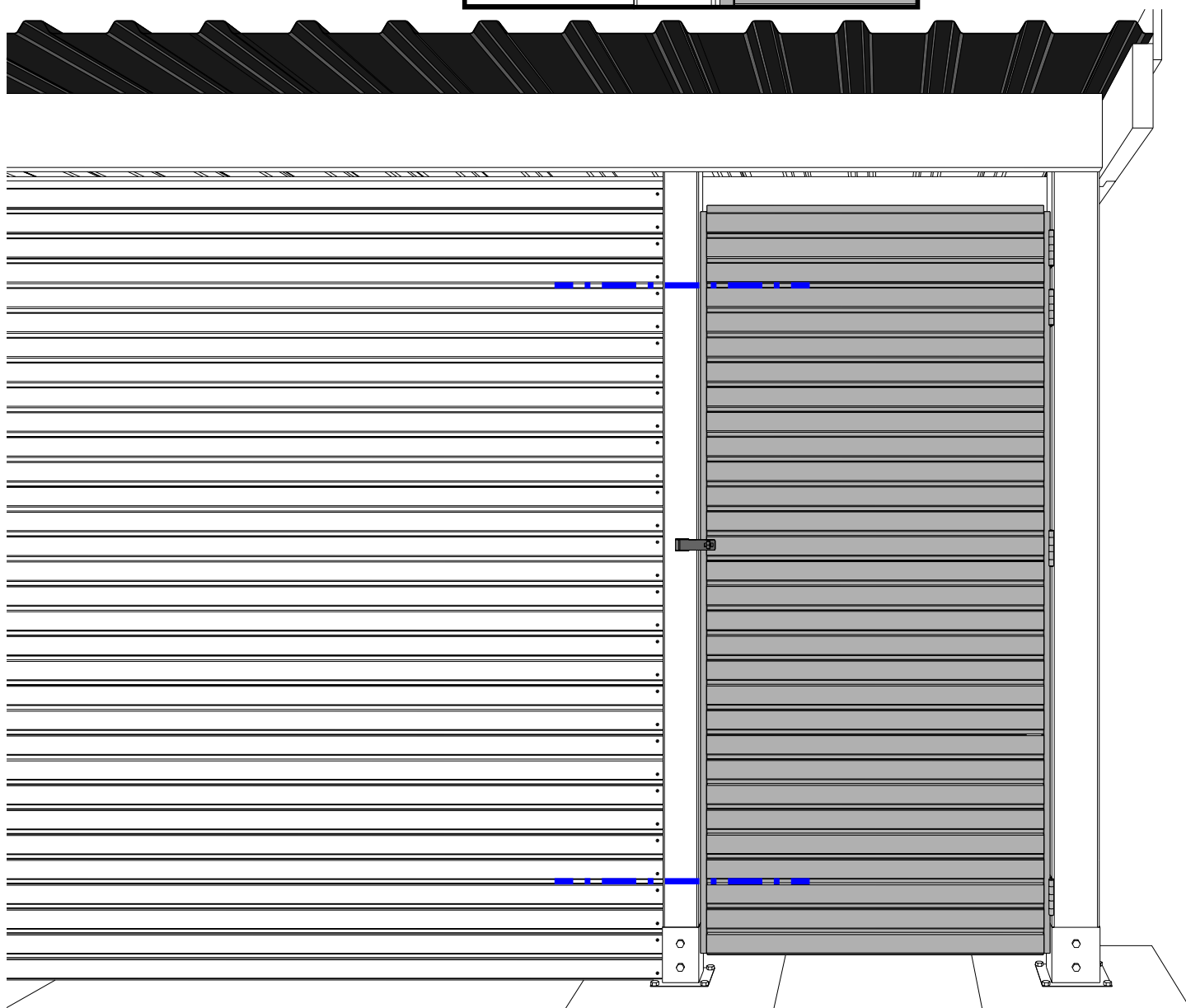
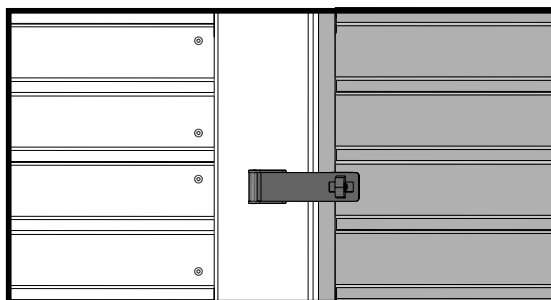


**32. NL:** Monteer de deur in de opening. Zorg dat de lijnen van de wandprofielen netjes doorlopen in die van de deur.

**FR:** Montez la porte dans l'ouverture. Veillez à ce que les lignes des profilés des parois s'alignent parfaitement avec celles de la porte.

**NL:** Bevestig het overslagslot. Gebruik een hangslot (niet meegeleverd) om de berging af te sluiten.

**FR:** Fixez le loquet. Utilisez un cadenas (non fourni) pour verrouiller l'abri.



## NL: GARANTIE

Het product is vervaardigd uit hout, een natuurproduct dat gezien zijn opstelling buiten steeds zal blijven 'leven' en dus blijvende aandacht vereist. De montage, de behandeling en de verankering worden door of in opdracht van de klant uitgevoerd. Gardenas is verantwoordelijk voor en geeft garantie op het product en de onderdelen zelf, niet op de gevolgen van een foutieve montage, ontbrekende of ontoereikende verankering, of verkeerd of ontoereikend onderhoud.

### Hoe lang?

Tenzij anders vermeld biedt Gardenas 5 jaar garantie op zijn producten. Op beslagonderdelen geldt 2 jaar garantie. Voor producten die drukgeïmpregneerd verkocht worden, geldt een verhoogde garantie tegen rot, schimmel en aantasting door insecten van 10 jaar op de houten onderdelen. De garantieperiode gaat in vanaf de datum van aankoop.

### Wat valt onder de garantie?

- Het structurele concept van het product voor een veilig en normaal gebruik.
- De correctheid van de onderdelen in aantallen en vorm bij levering. Eventuele afwijkingen moeten uiterlijk 14 dagen na levering gemeld worden.
- De garantie beperkt zich tot het vervangen van defecte, aangetaste of onbruikbare onderdelen.

### Wat valt niet onder de garantie?

- Kosten van (her-)installatie, productie, montage en behandeling.
- Onderdelen die niet meer in hun oorspronkelijke staat verkeren of defecte onderdelen die toch geïnstalleerd werden.
- Kleine afwijkingen van het natuurlijke materiaal die de stabiliteit niet in het gedrang brengen (bv. kwasten, scheuren, verkleuring, lichte vervormingen).
- Onderdelen met barsten ten gevolge van blootstelling aan weer en wind.
- Schade door het niet strikt opvolgen van de handleiding, nonchalant gebruik of een slechte fundering.
- Schade door ontoereikende behandeling of tijdens transport/opslag niet beheerd door Gardenas.
- Schade door derden, dieren, insecten (behalve bij impregnatie) en termieten.
- Natuurlijk veroudering of verkleuring van het product.
- Schade veroorzaakt door een dakbelasting (bv sneeuw) van meer dan 50 kg/m<sup>2</sup>.
- Rechtstreekse - of onrechtstreekse schade aan artikelen en materialen opgeslagen in of onder het product.
- Gevolgen van overmacht : storm, natuurrampen, overstromingen, vandalisme, ... .

**Beschikbaarheid onderdelen:** Gardenas garandeert de beschikbaarheid van alle onderdelen, of van een volwaardig alternatief voor elk onderdeel, tot 5 jaar na aankoop van het product, ongeacht of het onderdeel nog onder de garantie valt of niet. Gardenas stelt alles in het werk om eventuele vervangings-elementen zo snel als redelijkerwijs mogelijk ter beschikking te stellen. Gardenas zal de onderdelen op dezelfde manier en op dezelfde plaats leveren als waar het originele product werd geleverd.

## FR: GARANTIE

*Le produit est fabriqué en bois, un produit naturel qui, compte tenu de son installation à l'extérieur, continuera toujours à « vivre » et nécessite donc une attention constante. Le montage, le traitement et l'ancrage sont effectués par le client ou pour son compte. Gardenas est responsable du produit et des pièces elles-mêmes et offre une garantie sur ceux-ci, mais pas sur les conséquences d'un montage erroné, d'un ancrage manquant ou insuffisant, ou d'un entretien incorrect ou inadéquat.*

### Quelle durée ?

*Sauf mention contraire, Gardenas offre une garantie de 5 ans sur ses produits. Une garantie de 2 ans s'applique aux ferrures. Pour les produits vendus imprégnés sous pression, une garantie étendue de 10 ans contre la pourriture, les moisissures et les attaques d'insectes s'applique aux pièces en bois. La période de garantie commence à la date d'achat.*

### Qu'est-ce qui n'est pas couvert par la garantie ?

- *Le concept structurel du produit pour une utilisation sûre, normale et conforme.*
- *L'exactitude des pièces en nombre et en forme lors de la livraison. Toute divergence doit être signalée au plus tard 14 jours après la livraison.*
- *La garantie se limite au remplacement des pièces défectueuses, altérées ou inutilisables.*

### Wat valt niet onder de garantie?

- *Les frais de (ré)installation, de production, de montage et de traitement.*
- *Les pièces qui ne sont plus dans leur état d'origine ou les pièces défectueuses qui ont tout de même été installées.*
- *Les petites variations du matériau naturel qui ne compromettent pas la stabilité et la durée de vie prévue du produit (ex : nœuds, fissures, décoloration, légères déformations montables sans influence après la pose, etc.).*
- *Les pièces présentant des fissures dues à l'exposition aux intempéries.*
- *Les dommages, déformations ou défauts résultant du non-respect strict des conseils et instructions du manuel et/ou d'une utilisation incorrecte ou négligente, ainsi que les dommages causés par une mauvaise fondation.*
- *Les dommages et dégradations consécutifs à un traitement inadéquat du produit.*
- *Les dommages causés lors du transport et du stockage (humidité extrême incluse), si ceux-ci n'ont pas été effectués sous la gestion de Gardenas.*
- *Les dommages causés par des tiers, des animaux, des insectes (sauf si le produit a été livré imprégné sous pression) et les termites.*
- *Le vieillissement naturel ou la décoloration du produit.*
- *Les dommages causés par une charge de toiture (ex : neige) supérieure à 50 kg/m<sup>2</sup>.*
- *Les dommages directs ou indirects aux articles et matériaux stockés dans ou sous le produit.*
- *Les cas de force majeure : tempête, catastrophes naturelles, inondations, vandalisme, ...*

**Disponibilité des pièces et livraison :** Gardenas garantit la disponibilité de toutes les pièces, ou d'une alternative valable pour chaque pièce, jusqu'à 5 ans après l'achat du produit, que la pièce soit encore sous garantie ou non. Gardenas met tout en œuvre pour mettre les éléments de remplacement à disposition le plus rapidement possible. Gardenas livrera les pièces de la même manière et au même endroit que le produit original.