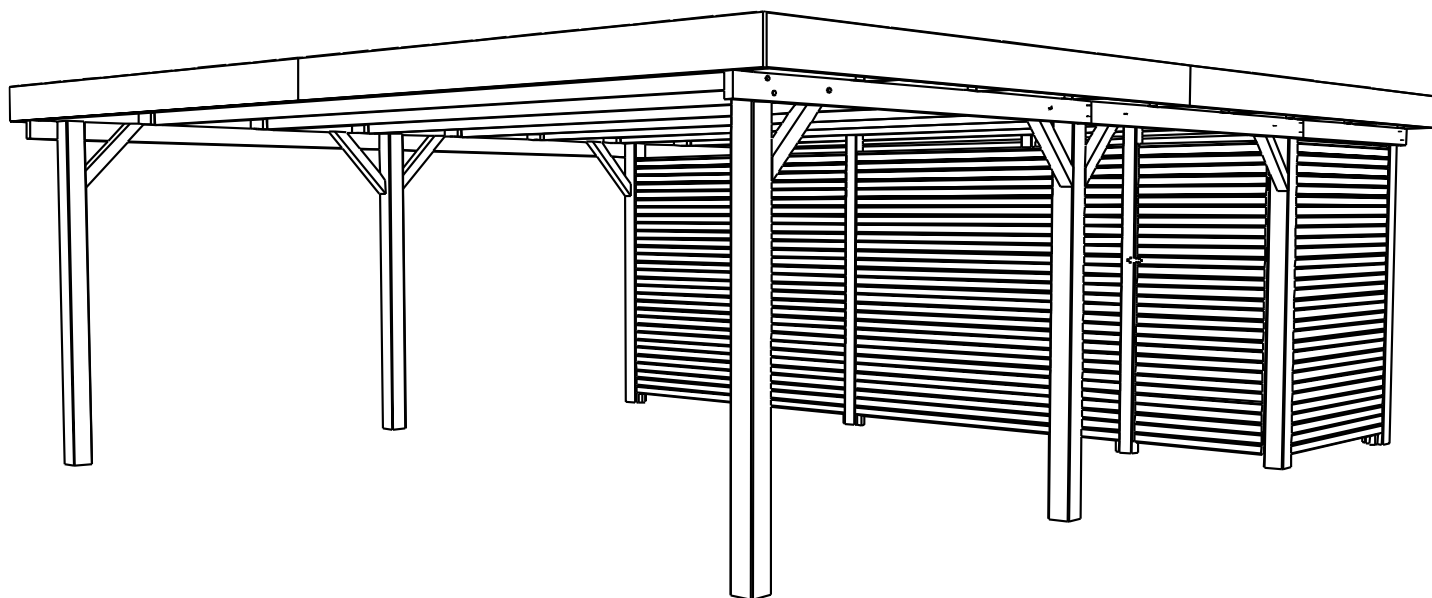


MONTAGE INSTRUCTIES VOOR DUBBELE CARPORT CPHAMP



GARDENAS
TIMBER GARDEN CONSTRUCTIONS

*INSTRUCTIONS DE MONTAGE
POUR CARPORT DOUBLE CPHAMP*

Onderdelenlijst Carport CPHAMP

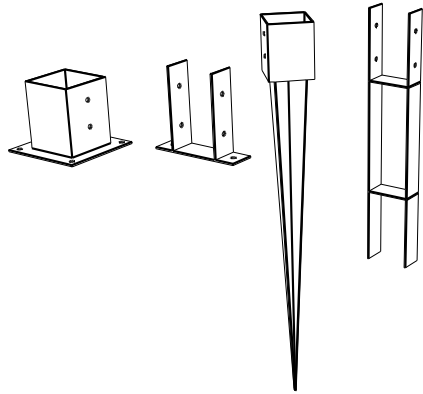
Liste d'inventaire Carport CPHAMP

Type	CPHAMP
Paal / Poteau 120x120x2100 mm	8
Paal / Poteau 90x90x2200 mm	3
Verstekverstevinging / Renfort Oblique	8
Dwarsligger / Traverse 45x190x6004mm	9
Langsligger / Poutre 45x115x2665 mm	2
Langsligger / Poutre 45x115x1652 mm	2
Langsligger midden / Poutre milieu 45x115x2503 mm	2
Wandplank QB2/ Planche de paroi QB2 26x1397 mm	30
Wandplank QB2/ Planche de paroi QB2 26x2148 mm	30
Wandplank QB2/ Planche de paroi QB2 26x2640 mm	32
Wandbalkje / Tasseau 28x34x1980 mm	8
Wandbalkje / Tasseau 28x34x2106 mm	4
Deur QB2/ Porte QB2 885x1908 mm	1
Slaglat deur / Barre de frappe 15x15x2000 mm	1
Zijsierlat / Latte de finition latérale 19x210x3360 mm	4
Frontale sierlat / Latte décorative frontale 19x210x3021 mm	2
Dakplaten polyester / Panneaux de toit fibre de verre 3400 mm	12
Scharnieren / Charnières 'LM' 88x76 mm	(LM) 4
L-ijzer / profil en L	(LF) 18
Overslag-slotje / Verrou de porte	1
Plastic spacer / espaceur plastique	2
Nagels met dop / clous avec bout plastifié	(CP) 189
Houtdraadschroeven en rondellen / Tirefonds et rondelles 8x100 mm	(T8/100) 32
Schroeven / Vis 30 mm	(V30) 79
Schroeven / Vis 50 mm	(V50) 498
Schroeven / Vis 90 mm	(V90) 6

NL: Proficiat met de aankoop van deze carport. Neem aub rustig de tijd om deze instructies grondig te bestuderen; zo zal U nog lang genot hebben van uw aankoop.

Algemeen, bescherming van uw carport: U kocht een carport waarvan de dragende elementen gemaakt zijn uit Europees naaldhout dat onder druk geïmpregneerd werd. Ook al geeft deze impregnatie een aanzienlijke langere levensduur aan uw product, een extra bescherm laag beits of andere verf kan nooit kwaad. Zeker voor de delen die vaak in contact zullen komen met vocht. Uw palen verdienen extra aandacht. Welk Type carport U ook kocht, wij adviseren U het deel dat in de grond gaat of het deel dat in contact met de grond staat extra te behandelen. U kan palen die in de beton gaan voorzien van een stevige waterdichte zak zodat ze niet nat kunnen worden; er bestaan ook beschermingsproducten die een gelijkaardig effect hebben. Ook voor de carports waarvan de palen op de beton komen te staan adviseren we de onderste 10-20 cm met zo'n product te behandelen. Laat U adviseren door een beschermingsspecialist in uw specialzaak.

Aangezien impregnatie geen bescherming biedt tegen vocht is het heel normaal dat palen en liggers uit naaldhout gaan barsten na verloop van tijd als een gevolg van snelle schommelingen in het vochtgehalte. Dit hoeft U niet af te schrikken, dit fenomeen is volstrekt normaal, heeft geen impact op de stevigheid van dit product en zal opnieuw verdwijnen na een vochtigere periode. Indien U dit wenst te vermijden – of althans te verminderen- adviseren wij U heel de carport voor montage te behandelen met een product dat het hout zal beschermen tegen het vocht en dat geschikt is voor toepassing buitenshuis. Het product dient dus ook een bescherming tegen UV-stralen te bieden. Ook indien U onderdelen zou verzagen of bewerken dient U deze oppervlaktes te behandelen.



Veiligheid: Voor de montage bent U best met twee volwassen personen, hou kinderen en huisdieren uit de buurt tijdens de montage en maak gebruik van passende lichaamsbescherming tijdens het monteren van de carport. Ga nooit op het dak zitten van uw carport; ook niet tijdens de montage.

Type Carport: De Montage instructies die nu volgen zijn opgesteld voor modellen waarvan de palen in de grond gaan. Kocht U een model met bovengrondse palen (modellen waarvan de productcode eindigt op een "P") dan dient U zelf de bevestiging aan de grond te voorzien. Wij adviseren U een betonnen ondergrond te gebruiken met behulp van roestbestendige opbouwijzers of U-ijzers met keilbouten (op beton) of van H-ijzers of paalpunten (in beton). Maak de palen vast aan de ankers met stevige houtdraadbouten (niet meegeleverd) De afstanden en vervallen die hierna vermeld staan gelden voor alle types carporten, ongeacht de manier van verankering van de palen.

Volg de maatindicaties op het bijgevoegd plan en op de onderdelenlijst om uw palen in de grond te betonneren.

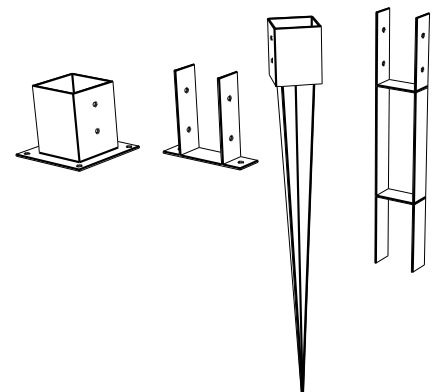
FR: Nos félicitations avec l'achat de ce carport (abri-auto). Prenez le temps nécessaire pour étudier profondément ces instructions. Ainsi vous assurerez une longue vie à votre carport.

En général – Protection de votre carport: Vous avez acheté un carport dont les éléments "porteurs" sont fabriqués en bois résineux européen qui a été traité en autoclave à haute pression. Même si ce traitement vous assure d'une vie plus longue du produit, un traitement supplémentaire ne peut jamais nuire. Surtout pour ces éléments qui seront régulièrement en contact avec l'humidité (eau). Vos poteaux méritent une attention particulière. Quelque soit le modèle de carport acheté, nous recommandons de traiter, les parties qui iront sous terre, ou les parties qui seront en contact avec la terre, d'une façon supplémentaire. Aussi par exemple, vous pouvez prévoir de solides sacs imperméables autour des parties des poteaux qui iront dans le béton, et ce afin qu'ils ne puissent être exposés à quelque humidité (sol et pluie). Il existe aussi des produits de protection du bois qui présentent un effet similaire. Aussi, pour les carports dont les poteaux se montent sur le béton, nous recommandons de traiter les parties en bas des poteaux (sur 10 à 20 cm) d'une façon supplémentaire. Informez vous auprès d'un spécialiste en matière de traitement et protection du bois. L'imprégnation à haute pression du bois, ne vous procure pas une vraie protection contre l'humidité. Ainsi, il est tout à fait normal que les poteaux/poutres etc. présentent au bout d'un certain temps, certaines fentes et ce dues à des changements rapides du degré d'humidité de l'air. Ce phénomène est tout à fait normal et n'a aucun impact sur la robustesse du produit. Au contraire, les fentes disparaîtront au bout d'une période plus humide. Au cas ou vous voulez éviter cela – ou au moins minimaliser, nous vous conseillons de traiter, avant le montage, toutes les parties de votre carport avec un produit qui protège le bois contre l'humidité et qui est ainsi apte pour traitement du bois à l'extérieur. Le produit utilisé doit aussi prévoir une protection contre les rayons UV. Si vous devez scier ou transformer certaines pièces de bois, n'oubliez pas de traiter ces parties sciées, coupées etc d'une façon supplémentaire.

Sécurité: Nous conseillons d'être à deux adultes pour le montage. Tenez enfants et animaux à l'écart durant le montage et utilisez des protections adéquates de corps lors du montage. Ne jamais s'asseoir sur le toit du carport, même pas durant le montage.

Type de carport: Les instructions de montage qui suivent ci-après ont été conçues pour les modèles dont les poteaux s'enterrent dans le sol. Au cas ou vous avez acheté un modèle avec les poteaux qui devront s'ancrer au et au dessus du sol (modèles dont le code du produit se termine avec un "P"), vous devrez prévoir vous-même la fixation au sol. Nous vous conseillons absolument un sol en béton et l'utilisation des socles fortes et résistants à la rouille à ancrer au béton avec des chevilles ou à enfoncer dans le béton. Fixez les bois aux socles avec des tirefonds (non fournis)

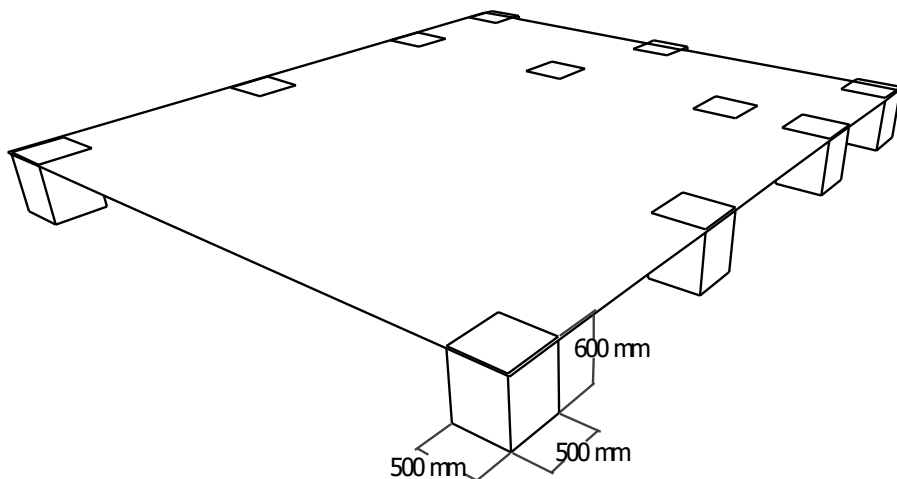
Les distances et les pentes mentionnées ci-après valent pour tous les types de carport, peu importe la façon d'ancrage des poteaux.



NL: Volg de maatindicaties op het bijgevoegd plan om uw palen in de grond te betonneren. Zorg ervoor dat alle palen onderling mooi uitgelijnd en verticaal staan. Gebruik goede beton, met keien. Laat U adviseren door een deskundige ter zake. Wapen uw beton.

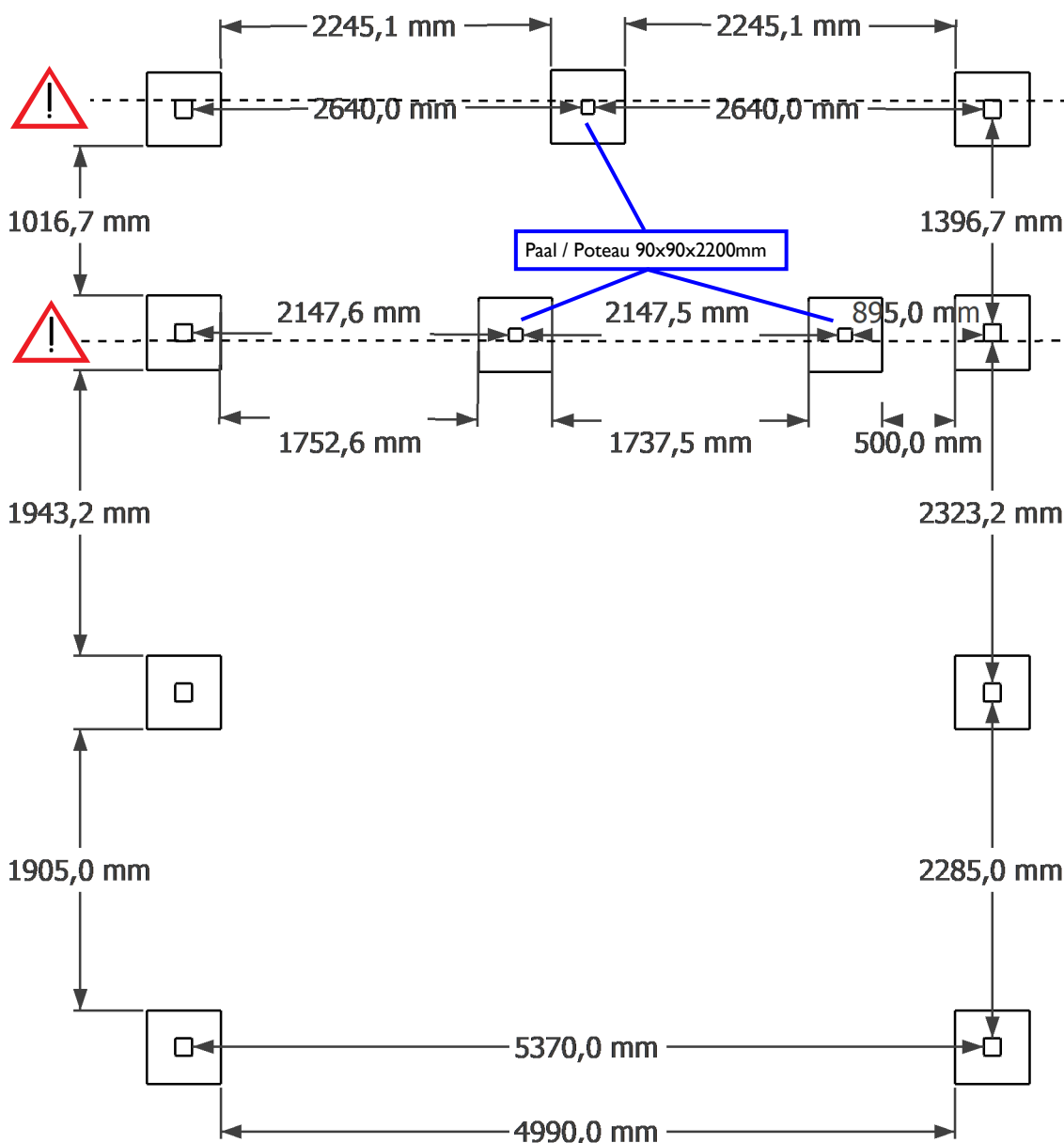
Maak putten van 50x 50x60 cm. (breedte/lengthe/ diepte).

Gebruik hulpstukken om de palen op hun plaats te houden bij het storten van het beton. Zorg ervoor dat de afwatering van het dak kan gebeuren naar de zijde waar u dat wenst (helling 1 cm/m is minstens aan te bevelen - u kan nog iets corrigeren tijdens montage van de langsliggers). De 8 zijdelingse steunpalen zijn 12x12cm sterk, de 3 palen voor de berging zijn 9x9cm. Bemerkt de uitlijning van de palen (stippellijnen). Tip: gebruik de wandbalkjes om de palen van de berging mooi te positioneren (zie stap 6 en verder) U kan zelf bepalen waar U de deur positioneert in de voorwand door de palen te verplaatsen met respect voor de aangeduide tussenafmetingen. U kan ook de achterwand met de voorwand verwisselen. Controleer na het storten of alle palen nog steeds correct opgesteld zijn en pas aan indien nodig. Geef uw beton de tijd om volledig uit te drogen vooraleer U verder werkt.



FR: Suivez les indications des mesures du plan ci-joint pour bétonner vos poteaux dans le sol. Prenez bien soin que les poteaux soient bien alignés entre-eux et parfaitement verticaux. Utilisez du béton armé avec des cailloux. Laissez-vous conseiller par un spécialiste en la matière. Armez votre béton. Faites des puits de 50x50x60cm (largeur/longueur/profondeur). Utilisez des accessoires pour garder les poteaux en place lors du coulage du béton. Veillez à ce que l'eau du toit puisse s'écouler vers la direction souhaitée (il est recommandé de prévoir une pente minimum de 1 cm par mètre, vous pouvez toujours encore corriger un peu lors du montage des poutres). Après avoir coulé le béton, vérifiez soigneusement que tous les poteaux aient gardés leur position correcte. Dans le cas contraire, réajustez les poteaux au besoin.

Les 8 poteaux d'appui latéraux font 12x12cm ; Les 3 poteaux pour l'abri font 9x9cm. Etudiez l'alignement des poutres (cfr lignes pointillées) Conseil : Utilisez les petites barres murales pour bien positionner les poteaux de l'abri. (voir phase 6 et plus loin) Vous pouvez choisir où positionner la porte dans la façade en déplaçant les poteaux à un autre endroit, tout en respectant les mesures intermédiaires indiquées. Vous pouvez aussi échanger la façade arrière avec celle du devant.. Donnez le temps nécessaire au béton pour sécher avant de continuer le montage.



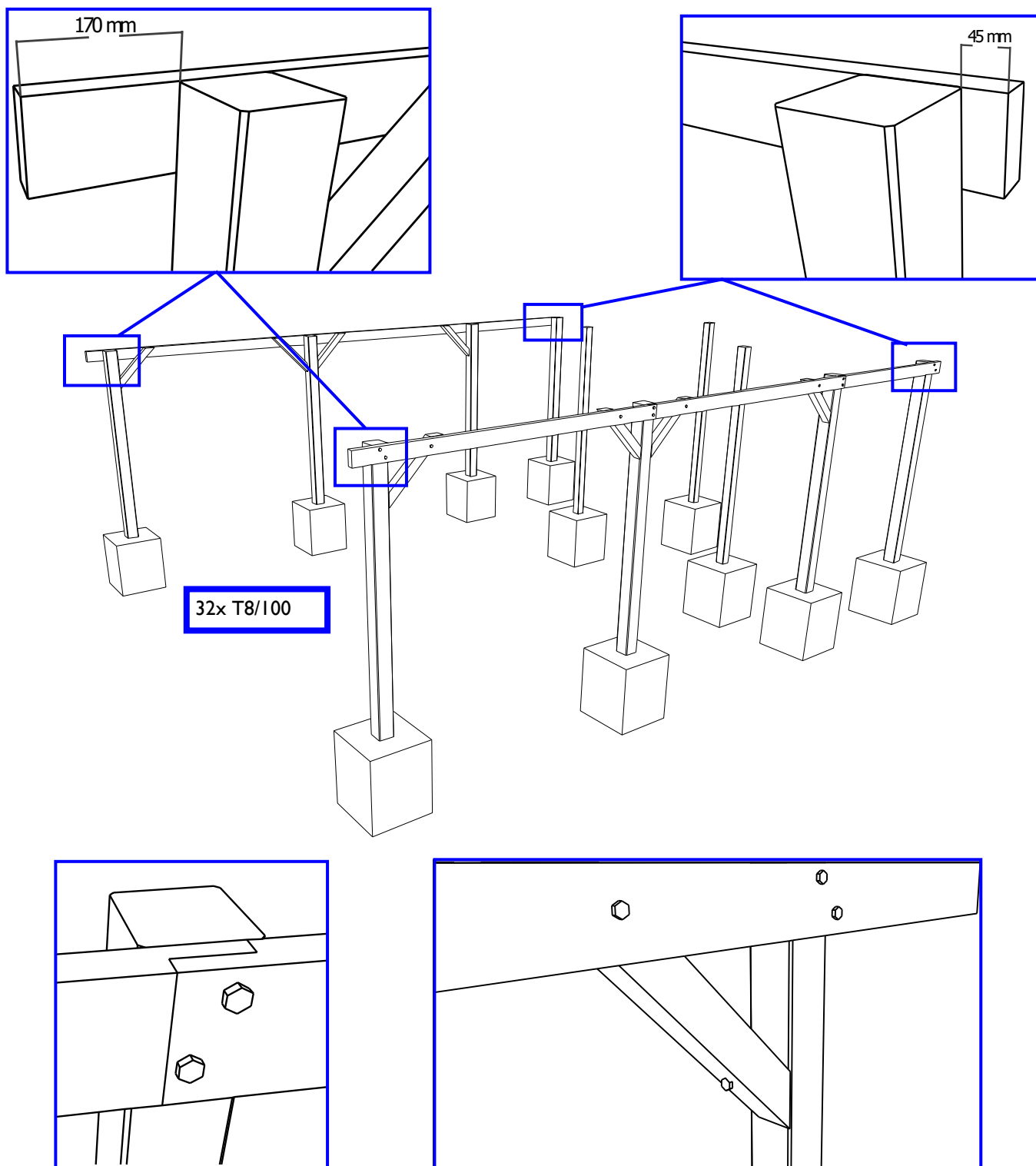
2. NL: U heeft in totaal 6 delen langsliggers. Zij vormen de helling van uw dak. Gebruik de houtdraadbouten om vast te zetten, maar boor eerst voor met een boor waarvan de diameter net iets kleiner is dan de houtdraadbout.

Volg de bijgevoegde tekening. De langsliggers worden in het midden van de palen tegen elkaar gezet. Het langsliggerdeel dat aan beide zijden is ingefreesd hoort in het midden. Het is heel belangrijk deze tekening correct op te volgen, anders kan U moeilijkheden krijgen bij het plaatsen van de sierlatten. Monteer eveneens de verstekverstevigingen zoals op de figuur. Gebruik opnieuw de houtdraadbouten, nadat U voorboorde.

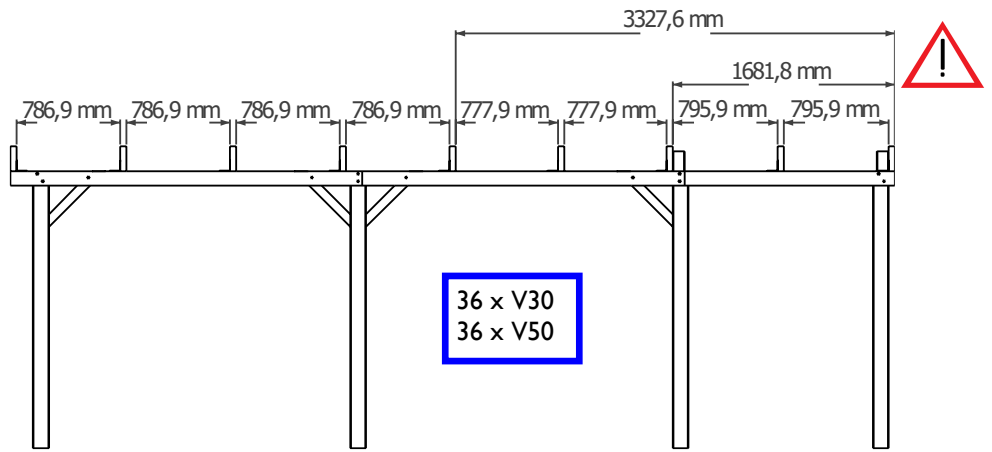
Controleer dat u een helling van minimum 1 cm/m bekomt tijdens de montage van de langsliggers voor een goede afwatering.

FR: L'ensemble des poutres est composé de 6 pièces (3 x 2). Elles forment la pente de votre toit. Utilisez les tire-fonds pour la fixation, mais prépercez d'abord avec une mèche dont le diamètre est légèrement plus petit que celui des tire-fonds. Suivez soigneusement les instructions des différents dessins. Les poutres se rassemblent au milieu du poteau l'un contre l'autre et elles sont vissées sur les poteaux avec les tire-fonds. La poutre qui est fraisée aux 2 extrémités est supposée venir au milieu. (Il est très important de suivre scrupuleusement ce dessin, sinon vous pourriez avoir des difficultés lors du placement des lattes de finition. Montez aussi les renforts obliques comme indiqué sur le dessin. Utilisez à nouveau les tire-fonds (pré-percez d'abord).

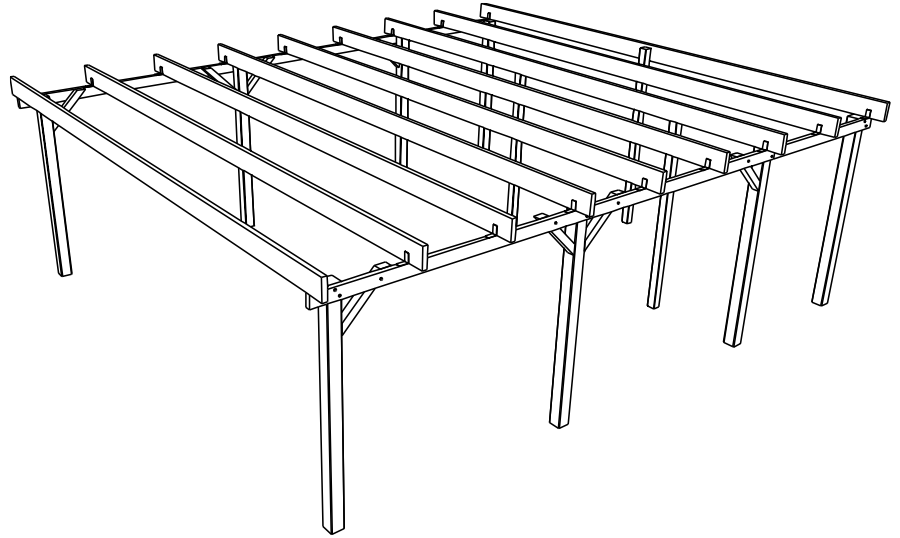
Veillez bien à obtenir une pente de minimum 1 cm/m lors du montage des poutres et ce pour un bon écoulement de l'eau du toit.



3. **NL:** Plaats de dwarsliggers volgens de tekening. Plaats de voorste en achterste ligger zoals is aangegeven op de tekening helemaal tegen het uiteinde van de langsligger. Gebruik de meegeleverde metalen hoekprofielen (LF) om de dwarsliggers vast te zetten op de langsliggers. Let er vooral op dat de afstand van het uiteinde van de langsligger achteraan tot de 2de dwarsligger 1681,8mm is en tot de 5de dwarsligger 3327,6mm is (zie tekening!). Zorg ervoor dat de andere dwarsliggers onderling mooi uitgelijnd vastgezet worden. Gebruik telkens 2 vijzen V50 per L-ijzer om deze vast te zetten op de langsligger en 2 vijzen V30 per L-ijzer om deze te verbinden met de dwarsligger.

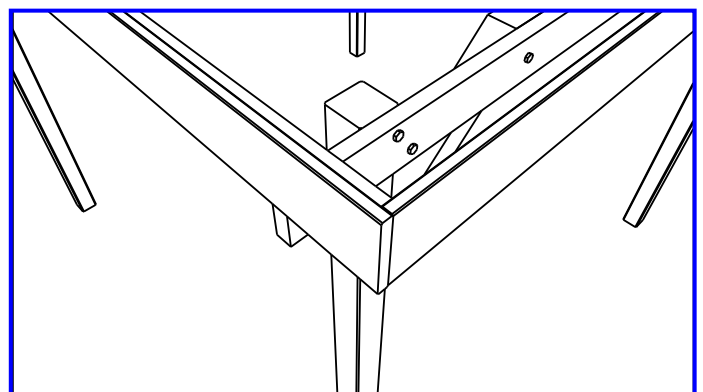
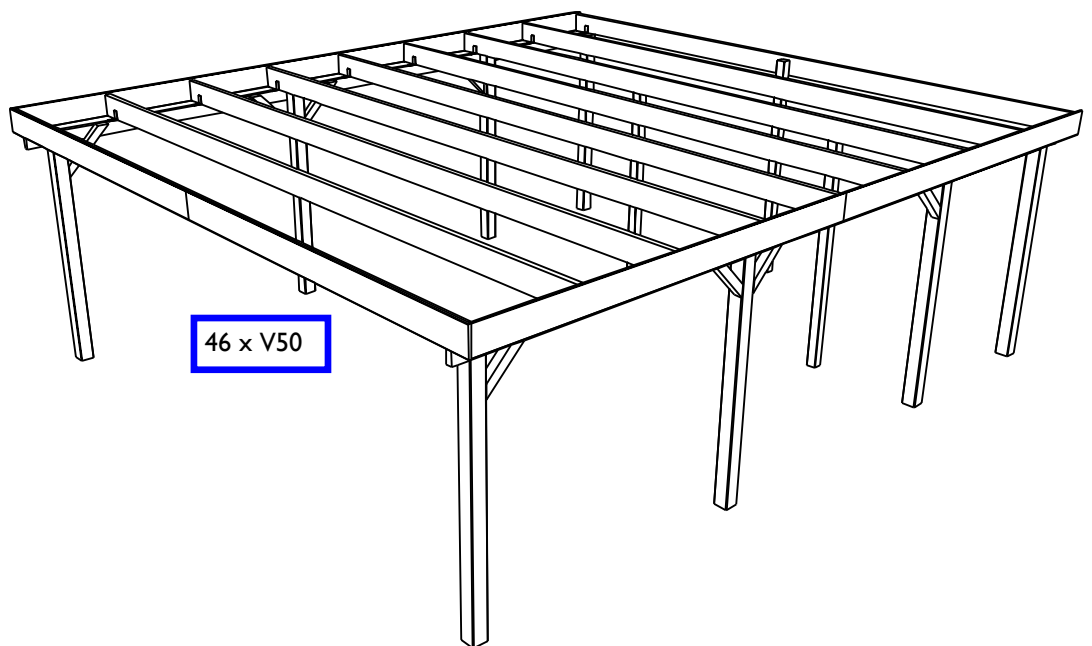


FR: Placez les traverses suivant le dessin. Placez les traverses avant et arrière comme indiqué sur le dessin tout contre l'extrémité de la poutre. Utilisez les équerres métalliques en forme de « L » (LF) pour fixer les traverses aux poutres. Notez en particulier que la distance entre l'extrémité de la poutre longitudinale arrière et la 2ème traverse est de 1681,8 mm et la 5ème traverse est de 3327,6 mm (voir dessin !). Veillez à ce que les autres traverses soient bien alignées entre-elles. Utilisez 2 vis V50 par équerre pour les fixer aux poutres et servez-vous 2 vis V30 par équerre pour fixer les traverses au équerres.



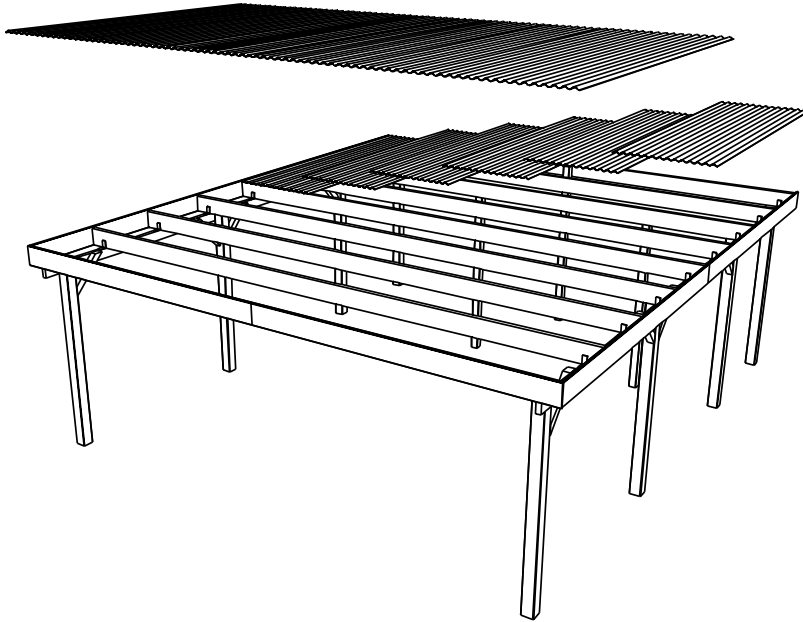
4. **NL:** Volg de tekening. Schroef met vijzen V50 de sierlatten op de dwarsliggers zodanig dat de onderkant van de dwarsliggers gelijk komt met de onderkant van de sierlatten (zie figuur). De frontale sierlatten komen voor de laterale sierlatten.

FR: Suivez le dessin ci-joint. Fixez (V50) les lattes de décoration aux traverses de telle manière que le bas de la traverse vient à égalité avec le bas de la latte décorative. (voir dessin). Les lattes de décoration frontales se positionnent devant les lattes de décoration latérales.



5.

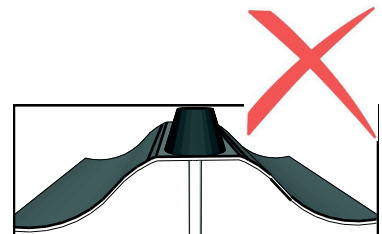
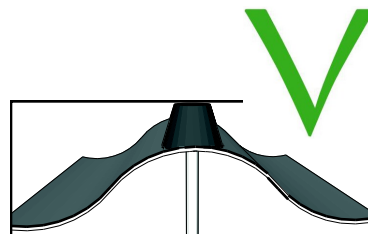
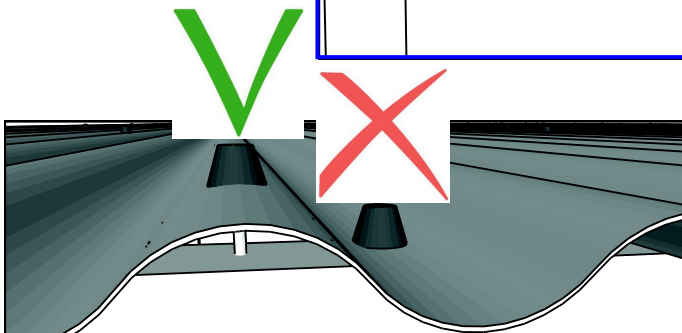
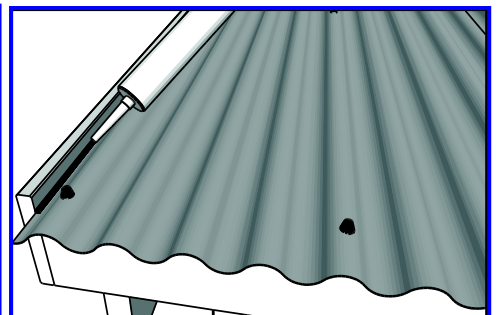
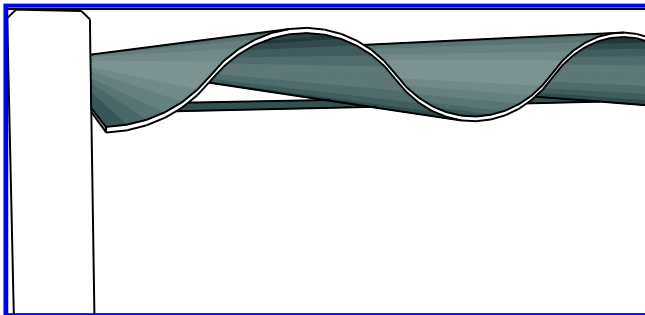
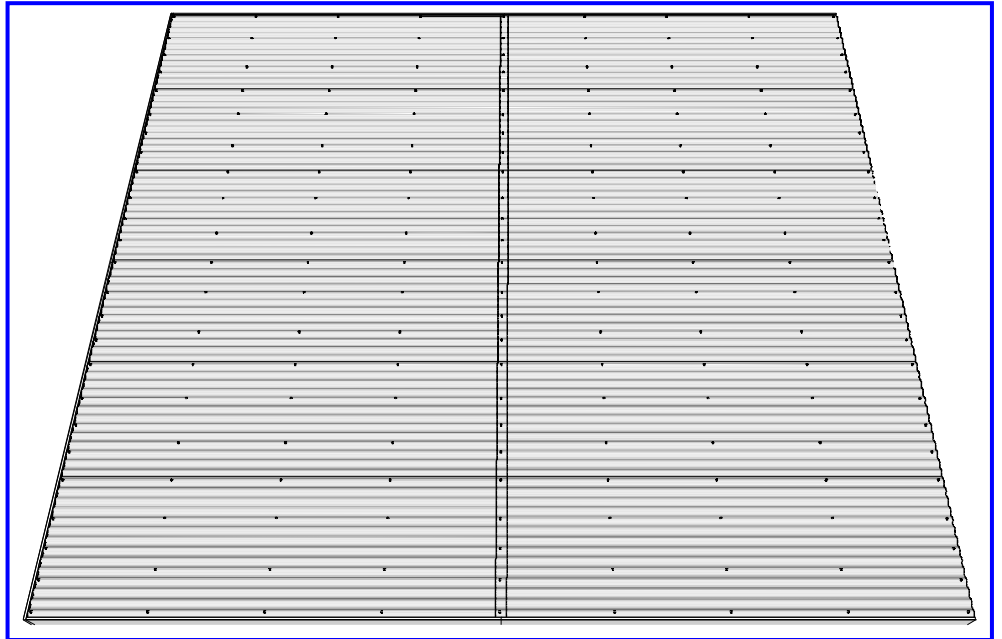
NL: Verdeel de golfplaten over het dak; laat ze achteraan 2 cm overhangen. Zorg ervoor dat ze overlappen. Breng tussen alle overlappings uitvoerig lijmkit bv Tec7 (niet meegeleverd) aan indien U het dak waterdicht wil maken. Maak gebruik van

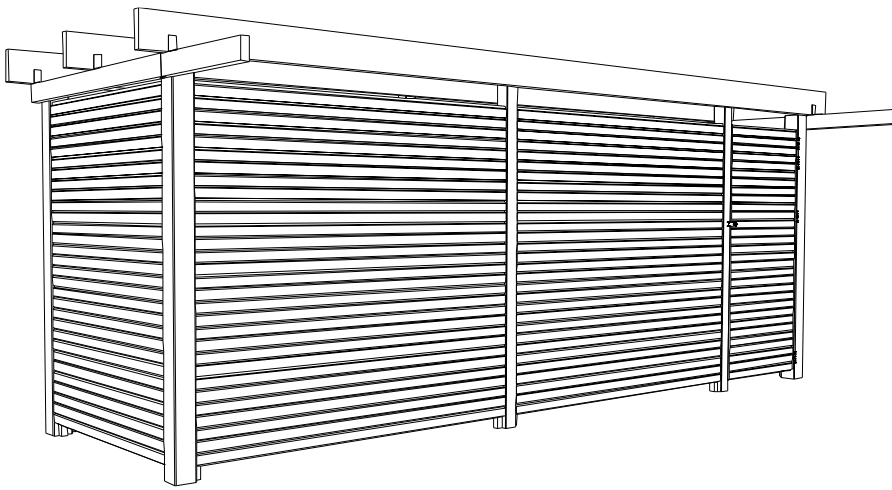


de bijgeleverde nagels met dop. Indien U monteert bij koud weer boort U best eerst een klein gaatje in de golfplaat. Ga door de top van golf, anders riskeert U vochtinfiltratie! Laat de dop van de nagel aansluiten met de golf van de plaat, zonder daarbij de plaat te deuken. Leg de dakplaten zo dat de golf onderaan eindigt (tegen de zijsierratten) zowel links als rechts.

Bestudeer de nageltekening aandachtig. Leg eerst alle achterste platen en nagel dan pas af. nagel eerst de buitenzijdes af, vervolgens nagelt U daar waar de platen in de breedte overlappen en tot slot de rest van de nagels plaatsen zoals op de tekening. Daar waar de voorste platen de achterste zullen overlappen wordt pas vernageld nadat U de voorste dakplaten heeft gelegd. Herhaal bovenstaand voor de achterste platen. Werk tot slot af door rondom een Uv-bestendige dichtingskit (niet meegeleverd) aan te brengen tussen de sierlat en de dakplaten.

FR: Partagez les plaques ondulées sur le toit; laissez-les dépasser de 2 cm à l'arrière. Prenez soin qu'elles se chevauchent. Si vous souhaitez obtenir un toit étanche à l'eau, appliquez un kit mastic pour coller comme Tec7 (non fournis) partout où les plaques se chevauchent. Utilisez les clous fournis avec leur bout plastifié. Si vous faites le montage par temps froid, il est préférable de percer d'abord un petit trou dans la plaque ondulée. Clouez à travers le sommet de « la vague » sinon vous risquez d'avoir des infiltrations d'humidité. Attention à ne pas abîmer ou déformer les plaques en clouant. Veillez à une bonne connexion entre le bout du clou et la vague de la plaque, sans toutefois déformer ou endommager la plaque. Posez les plaques de telle manière que le dessous de « la vague » soit à égalité avec les lattes décoratives aussi bien de gauche que de droite. Etudiez attentivement le dessin des clous. Commencez à l'arrière en posant toutes les plaques de l'arrière avant de commencer à clouer. Fixez d'abord les côtés latéraux. Ensuite clouez là où les plaques se chevauchent dans la largeur. Terminez avec le reste des clous comme indiqué sur le dessin. Là où les plaques à l'avant et l'arrière se chevaucheront, ne clouez que lorsque vous aurez mis les plaques de devant. Répétez de la même façon pour les plaques à l'arrière. Terminez par la pose tout autour d'un kit d'étanchéité (non fourni), résistant aux rayons UV, et ce entre les lattes de décoration et les plaques de toit.

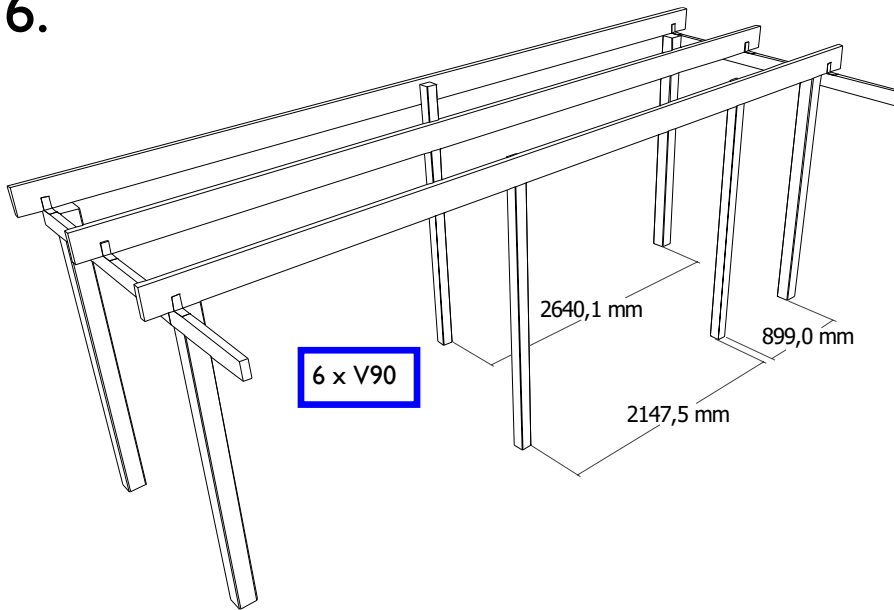




NL: Montage van de berging in QB-profielen. Het is heel belangrijk dat u de afstanden tussen de palen opgegeven in de montage instructie van de carport zelf strikt heeft opgevolgd. Zo niet kan dit problemen geven bij de montage van de planken tussen de palen.

FR: Montage de l'abri en profiles QB. Il est très important d'avoir respecté les distances entre les poteaux mentionnées dans l'instruction de montage du carport. Si non vous risquez d'avoir des problèmes lors du montage des parois entre les poteaux.

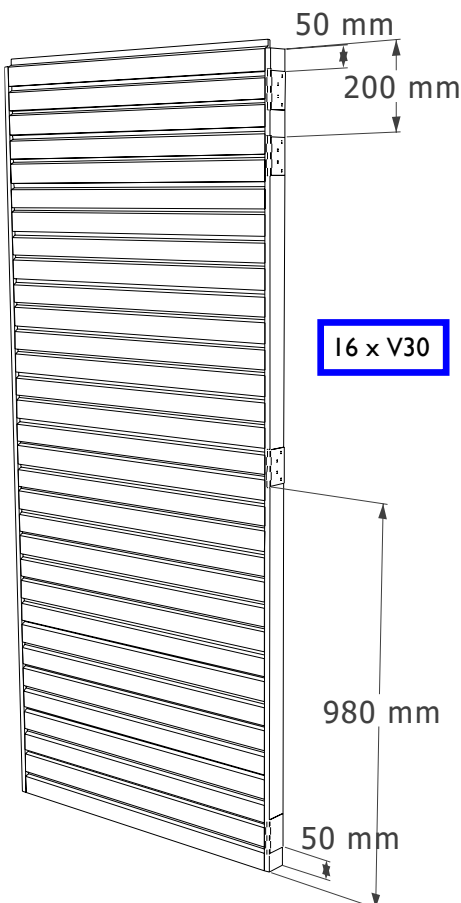
6.



NL: Plaats de extra palen 9x9cm op de aangegeven maat. Zorg er voor dat de palen mooi loodrecht op de grond staan (gebruik hiervoor opnieuw een waterpas). Bovenaan schroeft u de paal door de dwarsligger vast met 2 vijzen van 90mm. Onderaan dient u zelf te zorgen voor een goeie aansluiting met de ondergrond. Aangezien de deur tegen deze paal zal "slaan" dient dit een stevige verankering te zijn.

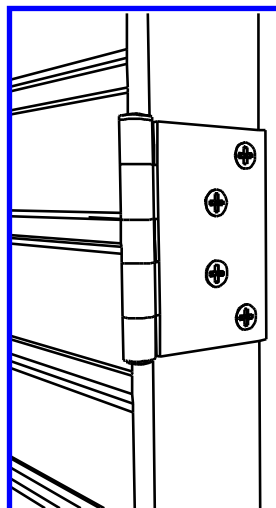
FR: Placez les poteaux supplémentaires 90x90mm sur la dimension indiquée. Veillez à ce que les poteaux sont bien perpendiculaire au sol. Servez-vous d'un niveau pour vérifier. En haut fixez le poteau à travers la traverse avec 2 vis de 90mm. Vous devez vous-même prévoir la connexion avec le sol. Comme la porte « frappera » contre ce poteau l'ancrage doit être fort, solide.

7.

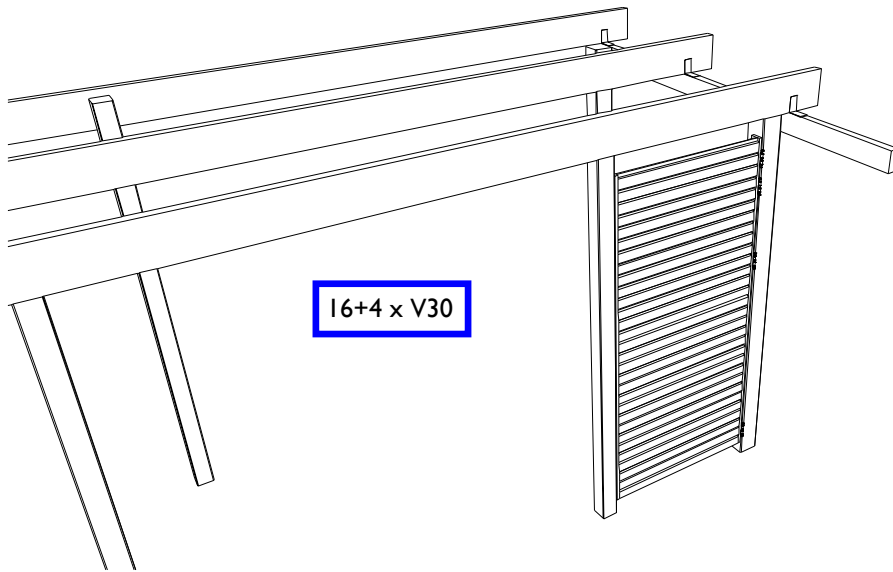


NL: Verdeel de scharnieren over de deur. 2 bovenaan, 1 in het midden en 1 onderaan. Gebruik per scharnier 4 schroeven van 30 mm. Zorg dat de knoop van de scharnier net voorbij de deurvleugel uit steekt.

FR: divisez les charnières sur l'hauteur de la porte. 2 en haut, 1 au milieu et 1 en bas. Utilisez 4 vis de 30mm par charnière. Le Nœud de la charnière doit légèrement sortir de la feuille de porte.



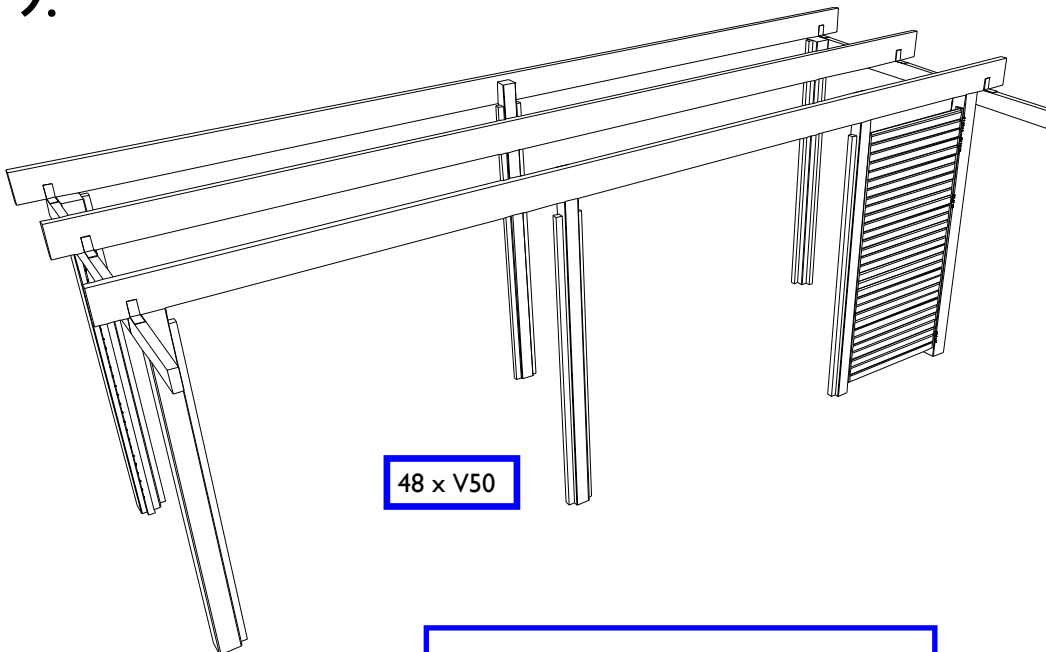
8.



NL: Hang de deur op. Vijs de andere scharnierhelften vast in de paal. Achter de deur, op de middenste paal vijst u met 4 vijzen van 30 mm de slaglat in de paal. (Vergeet niet voor de boren om het splijten van de slaglat te voorkomen!). Zorg ervoor dat deur netjes uitgelijnd is met de voorzijdes van de palen. U kan zelf bepalen op welke hoogte u de deur hangt. Wij adviseren om esthetische redenen de wand ernaast op dezelfde hoogte te monteren.

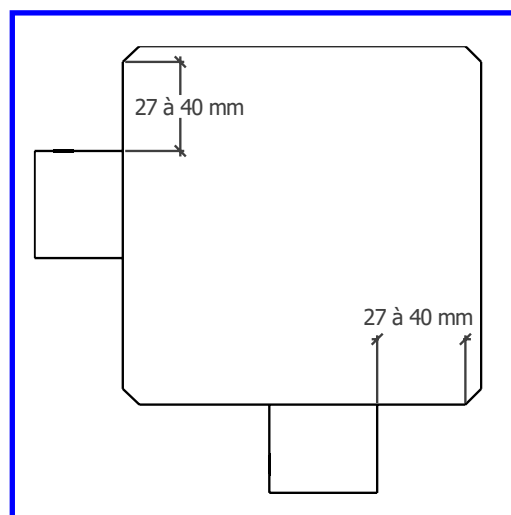
FR: montez la porte. Vissez les autres charnières sur le poteau. Derrière la porte, sur le poteau de milieu, vissez le barre de frappe avec 4 vis de 30mm. (n'oubliez pas de pré-percer afin d'éviter que le bois de cette fine latte éclate!). Alignez la face extérieure de la porte avec les faces des poteaux. Vous pouvez vous-même choisir à quel hauteur vous montez la porte, nous vous conseillons juste de monter la paroi à côté à la même hauteur pour des raisons esthétiques.

9.

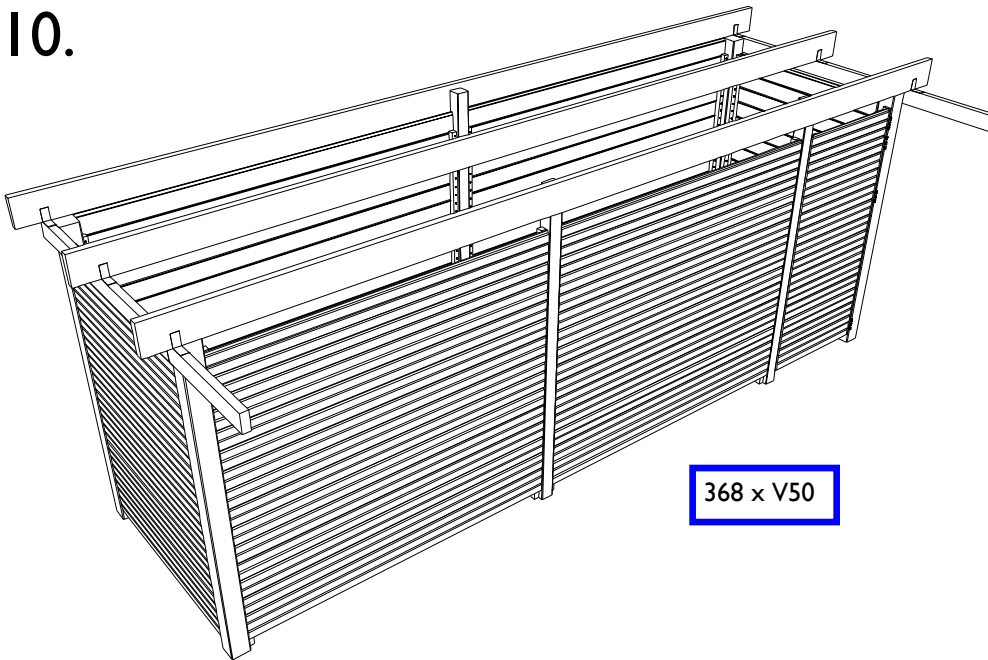


NL: Vooraleer we de planken van de wanden kunnen monteren moeten we eerst nog de wandbalkjes plaatsen. Vijs de wandbalkjes op 27 à 40mm van de afschuining van de palen. Hiermee bepaalt u hoe diep u de wanden laat invallen. Gebruik 4 vijzen van 50mm per balkje. De 4 wandbalkjes van 2106mm zijn voor de achterwand aangezien de 2 wanden achteraan 16 planken hoog zijn.

FR: Avant de pouvoir monter les planches des parois, vous devez d'abord fixer les tasseaux. Vissez-les, 4 vis de 50mm par tasseau, 27 à 40 mm vers l'intérieur par rapport au chanfrain du poteau. Vous pouvez donc décider vous-même le degré que la paroi rentre. Les 4 tasseaux de 2106mm servent pour la paroi arrière puisque les 2 parois du fond font 16 planches de haut.



10.



368 x V50

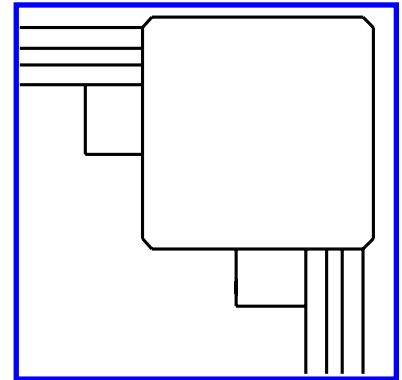
NL: Begin met de wand naast de deur. Gebruik de voorge-monteerde deur om de planken mee uit te lijnen. Vijz elke wandplank vast met telkens 4 vijzen van 50mm in de wandbalkjes. Enkel de achterste wanden zijn 16 planken hoog.

Voor de andere wanden gebruikt u de meegeleverde kunststofplaatjes (spacer) om een speling van 2 mm te bekomen tussen elke plank. Doet u dit niet, dan kunnen de planken niet werken en riskeert u dat de planken los komen van het balkje, met ernstige schade aan de wand als gevolg. Let er op dat de planken mooi horizontaal geplaatst worden. Gebruik ook hier vijzen van 50 mm. Dit

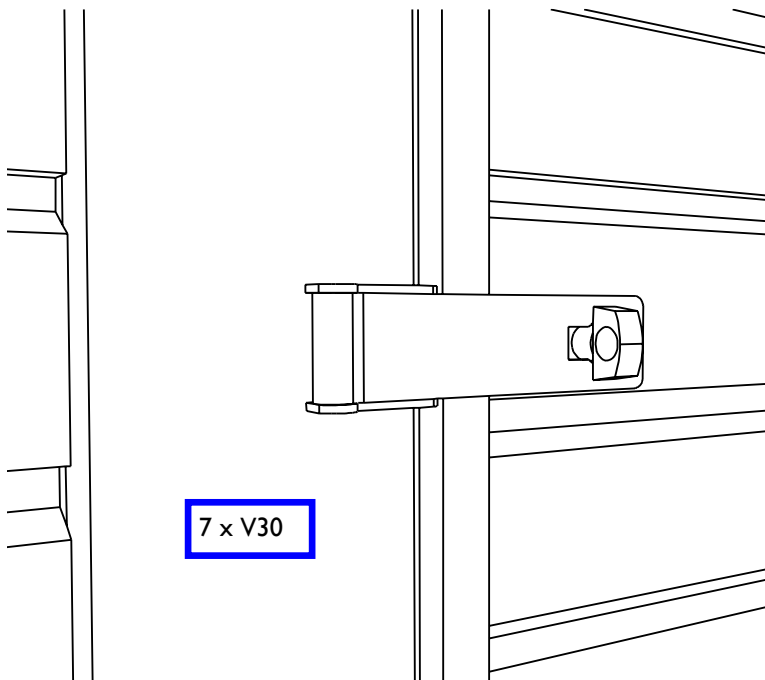
is een open berging, in principe begint u iets boven de grond te monteren. U kan uiteraard ook kiezen om op de grond te beginnen; aan u de keuze.

FR: Commencez par la paroi à côté de la porte. Utilisez la porte pré-montée pour aligner les planches. Vissez chaque planche de paroi avec 4 vis de 50mm à travers les planches dans les tasseaux. Seuls les parois arrière ont une hauteur de 16 planches.

Pour les autres parois, utilisez les pièces en plastique (espaceur) fournies pour laisser un écart de 2 mm. Si vous ne faites pas ceci, les planches ne pourront pas "travailler" (s'étendre) et vous risquez que les planches se détachent de la lambourde, avec de grands dégâts à votre paroi comme conséquence. Faites attention à ce que les planches soient bien horizontales. Utilisez à nouveau des vis de 50 mm. Ceci est un abri ouvert, en principe les parois sont montées un peu plus que le sol. Vous pouvez-évidemment décider de commencer sur le sol. Le choix est à vous.



11.



7 x V30

NL: Monteer tot slot nog het overslag-slotje met 7 vijzen van 30 mm.

FR: Pour terminer, installez le verrou de porte en vous servant de 7 vis de 30mm.

NL: GARANTIE

Het product is vervaardigd uit hout, een natuurproduct dat gezien zijn opstelling buiten steeds zal blijven 'leven' en dus een blijvende aandacht vereist. De montage, de behandeling en de verankering zal door of in opdracht van de klant uitgevoerd worden. Gardenas is dus verantwoordelijk voor en geeft garantie op het product en de onderdelen zelf, niet op de gevolgen van een foutieve montage, ontbrekende of ontoereikende verankering of verkeerd of ontoereikend onderhoud.

Hoe lang?

Behalve anders vermeld biedt Gardenas 5 jaar garantie op zijn producten. Op beslagonderdelen en roofing geldt 2 jaar garantie. Voor producten die gedrukimpregneerd verkocht worden geldt een verhoogde garantie tegen rot en schimmel en aantasting door insecten van de houten onderdelen van 10 jaar. De garantieperiode geldt vanaf de datum van aankoop.

Wat valt onder de garantie?

- Het structurele concept van het product voor een veilig en normaal eigenlijk gebruik.
- De correctheid van de onderdelen in aantallen en vorm bij levering. Eventuele afwijkingen moeten ten laatste 14 dagen na levering gemeld worden.
- De garantie beperkt zich tot het vervangen van defecte, aangetaste of onbruikbare onderdelen.

Wat valt niet onder de garantie?

- Kosten van (her-)installatie, productie, montage, behandeling.
- Onderdelen die niet meer in hun oorspronkelijke staat zijn.
- Defecte onderdelen die toch geïnstalleerd werden.
- Kleine afwijkingen van het natuurlijk materiaal, al dan niet gespecificeerd in de handleiding, die de stabiliteit en verwachte levensduur van het product niet in het gedrang brengen (bv kwasten, scheuren, verkleuring, lichte vervormingen die monteerbaar zijn en na montage geen invloed zullen hebben of na montage onzichtbaar zullen zijn, ...).
- Schade, vervormingen of gebreken als gevolg van het niet strikt opvolgen van adviezen en instructies uit de handleiding van het product en/of het verkeerdelijk of nonchalant gebruik van het product alsook schade veroorzaakt door een slechte fundering.
- Schade en degradatie en de gevolgen ervan door ontoereikende behandeling van het product.
- Schade veroorzaakt tijdens het transport en de opslag al dan niet door extreme vochtigheid, indien transport en opslag niet onder beheer van Gardenas uitgevoerd werden.
- Schade veroorzaakt door derden, dieren, insecten (behalve indien product gedrukimpregneerd geleverd werd) en termieten.
- Natuurlijk veroudering of verkleuring van het product.
- Schade veroorzaakt door een dakbelasting (bv sneeuw) van meer dan 50 kg/m².
- Rechtstreekse - of onrechtstreekse schade aan artikelen en materialen opgeslagen in of onder het product.
- Gevolgen van overmacht : storm, natuurrampen, overstromingen, vandalisme,

Onderdelen beschikbaarheid en levering

Gardenas garandeert de beschikbaarheid van alle onderdelen of van een valabel alternatief van elk onderdeel tot 5 jaar na aankoop van het product onafgezien van het feit of het onderdeel nog onder garantie valt of niet.

Gardenas stelt alles in het werk om eventuele vervangementen zo snel als redelijk mogelijk ter beschikking te stellen. Gardenas zal de stukken op dezelfde manier en op dezelfde plaats leveren als waar zij het originele product leverde.

FR: GARANTIE

Le produit est réalisée en bois, un matériau naturel qui - vue son installation dehors - continuera à vivre, à travailler et qui nécessitera donc une attention particulière et permanente. Le montage, traitement et ancrage sera fait par ou pour le compte du client. Gardenas est responsable et offre garantie pour le produit et ses pièces détachées mêmes, elle n'en est pas pour les conséquences d'un montage et/ou traitement non conforme ou pour ceux d'un ancrage inapproprié ou insuffisant.

Durée

Sauf stipulé contrairement, Gardenas offre 5 ans de garantie sur ces produits. Pour les éléments de quincaillerie et pour le roofing la garantie est limitée à 2 ans. Pour les produits qui sont vendus imprégné sous pression, la durée de garantie est élevé à 10 ans pour la pourriture, moisissure et attaques par insectes des éléments en bois.

Couvert par la garantie

- Le concept structurel du produit pour une utilisation sûre et normale.
- L'exactitude des pièces en nombre et en forme à la livraison. Tout écart doit être signalé au plus tard 14 jours après la livraison.
- La garantie est limitée au remplacement des pièces défectueuses, dégradées ou inutilisables.

Exclus de la garantie

- Coûts de (ré-)installation, production, assemblage, traitement
- Pièces qui ne sont plus dans leur état d'origine.
- Pièces défectueuses qui ont quand même été installées.
- De petits anomalies du matériau naturel, qu'ils soient spécifiés dans les instructions de montage ou non, qui ne mettent pas en danger la stabilité et la durée de vie prévue du produit (par exemple, nœuds, fissures, décoloration, légères déformations qui peuvent être montées et seront invisible après le montage, ...)
- Dégâts, déformations ou défauts résultant du non-respect des conseils et instructions du manuel d'installation du produit et / ou d'une utilisation incorrecte ou nonchalante du produit ainsi que des dommages causés par une mauvaise fondation.
- Dégâts et dégradations et leurs conséquences dus à un traitement inapproprié du produit.
- Les dégâts causés pendant le transport et le stockage, qu'ils soient ou non dus à une humidité extrême, si le transport et le stockage n'ont pas été effectués sous la gestion de Gardenas.
- Dégâts causés par des tiers, des animaux, des insectes (sauf si traité en autoclave) et des termites.
- Vieillesissement naturel ou décoloration du produit.
- Dégâts causés par une charge de toit (par exemple la neige) supérieure à 50 kg / m²
- Dégâts directs ou indirects aux articles et matériaux stockés dans ou sous le produit.
- Conséquences de la force majeure: tempête, catastrophes naturelles, inondations, vandalisme, ...

Disponibilité et livraison des pièces

Gardenas garantit la disponibilité de toutes les pièces ou d'une alternative valable pour chaque pièce jusqu'à 5 ans après l'achat du produit, que la pièce soit toujours sous garantie ou non.

Gardenas met tout en œuvre pour rendre les éléments de remplacement disponibles dans les meilleurs délais. Elle livrera les pièces de la même manière et au même endroit que celui où elle a livré le produit d'origine

