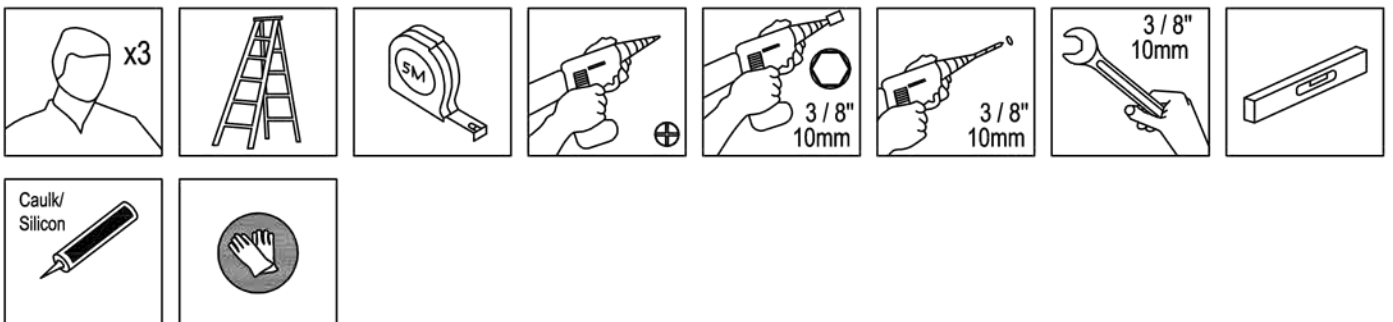
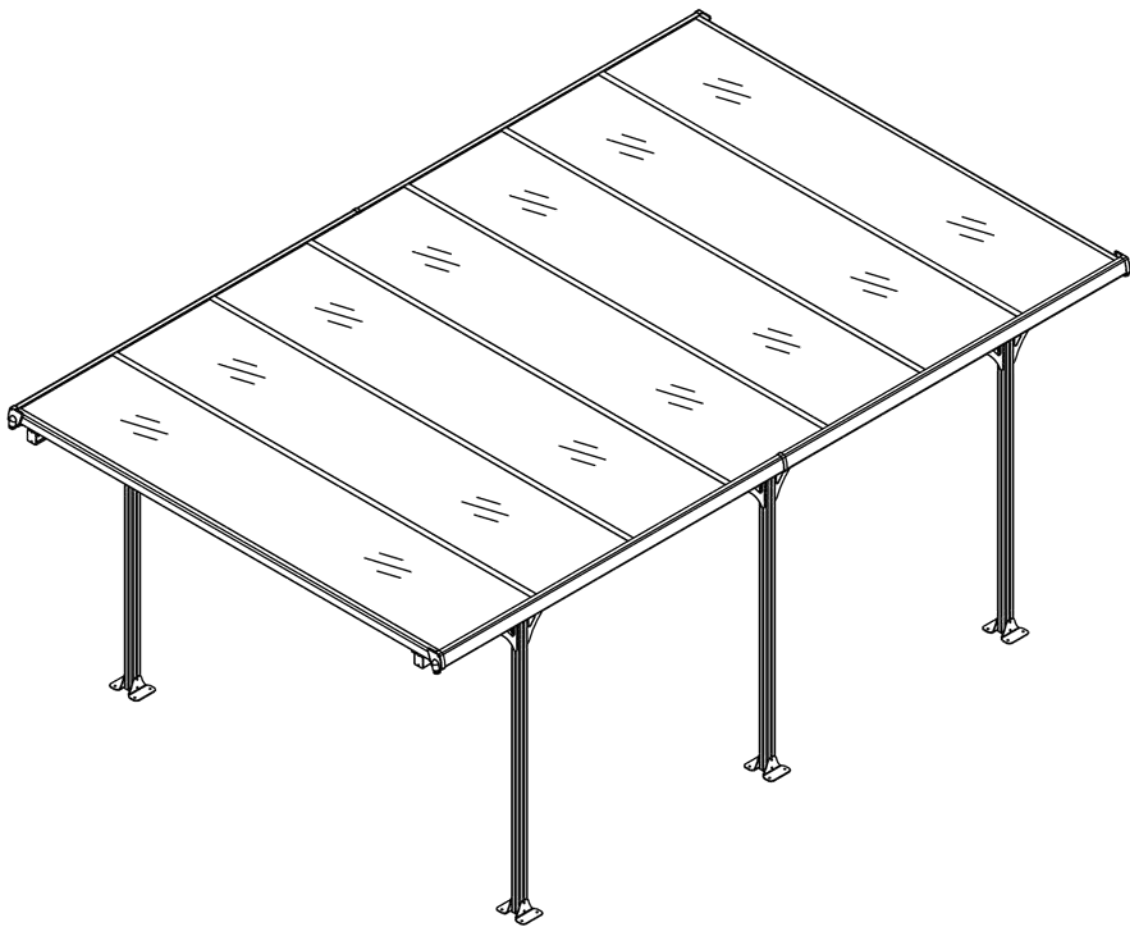


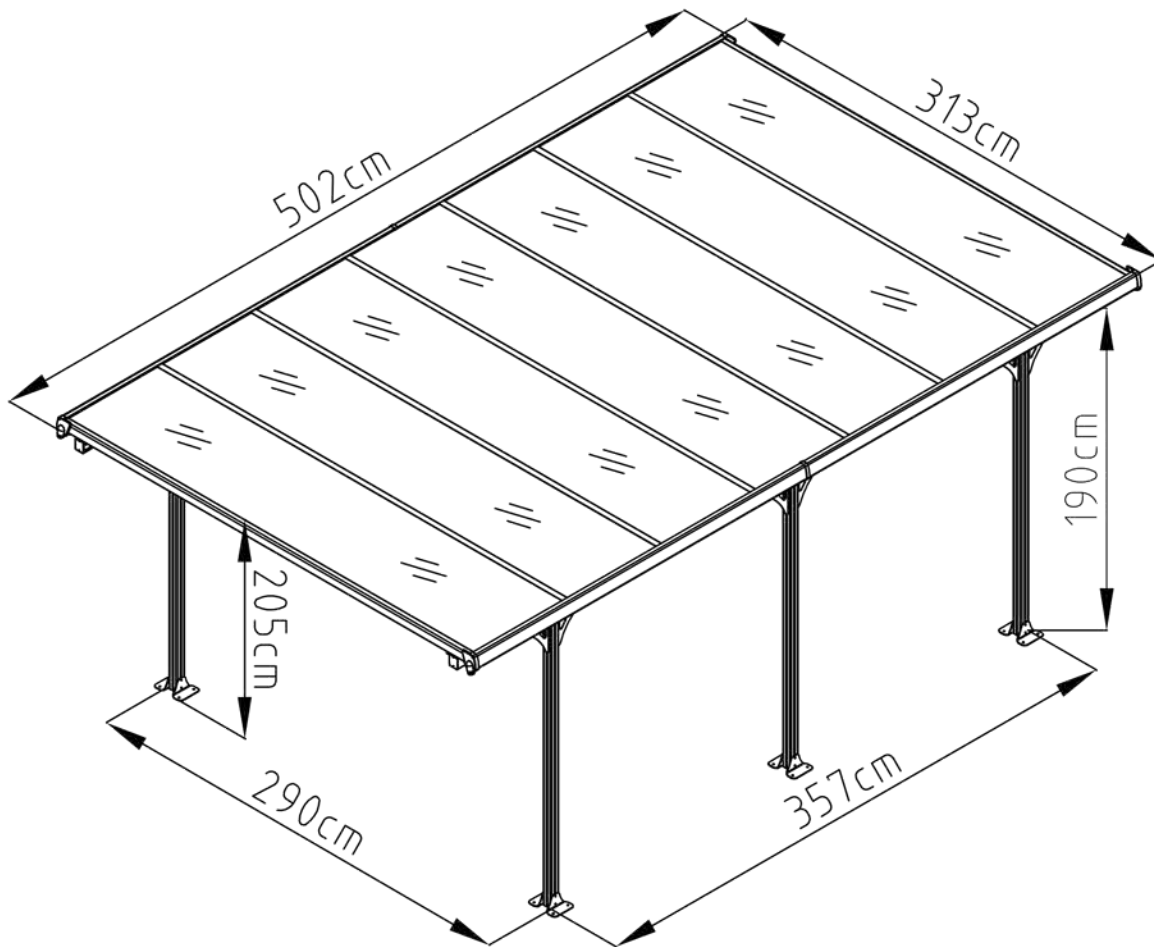
Carport

Owner's manual/Handleiding/Manuel d'utilisation

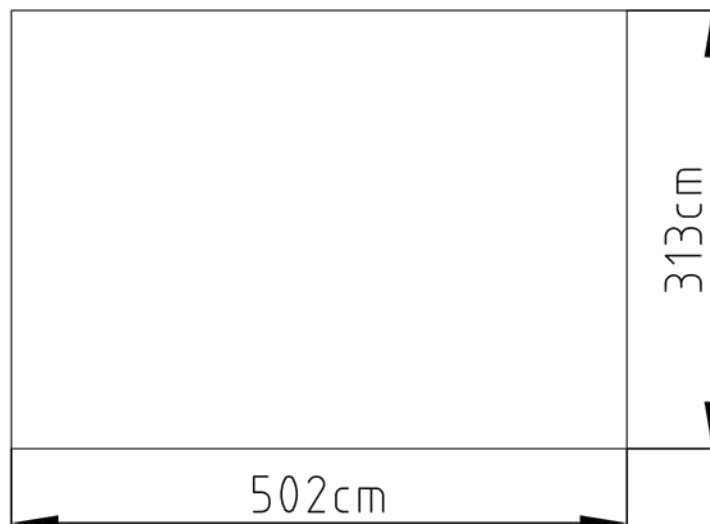
- ⓔ Assembly Instructions for Andy B
- Ⓝ Montage instructies voor Andy B
- ⓕ Instructions de montage pour Andy B



Size/Afmetingen/Dimensions:



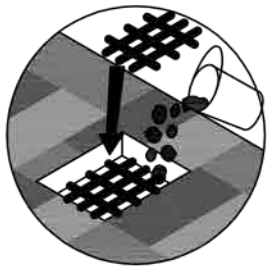
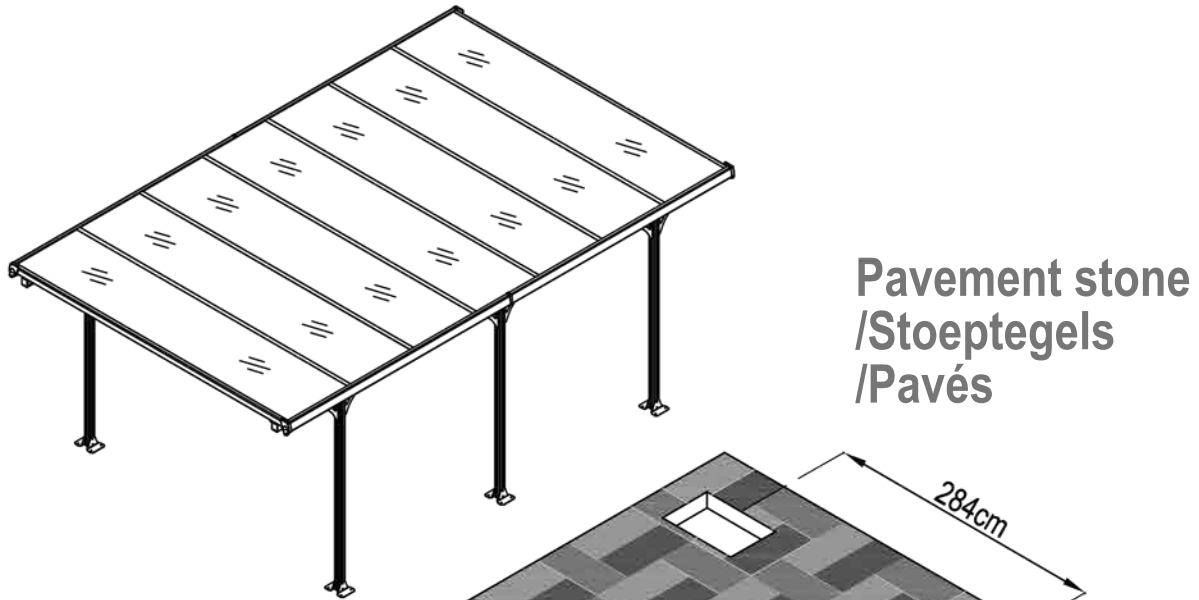
**Area of installation requirement /Vereisten installatiegebied/
Réquisitions pour l'endroit de l'installation:**



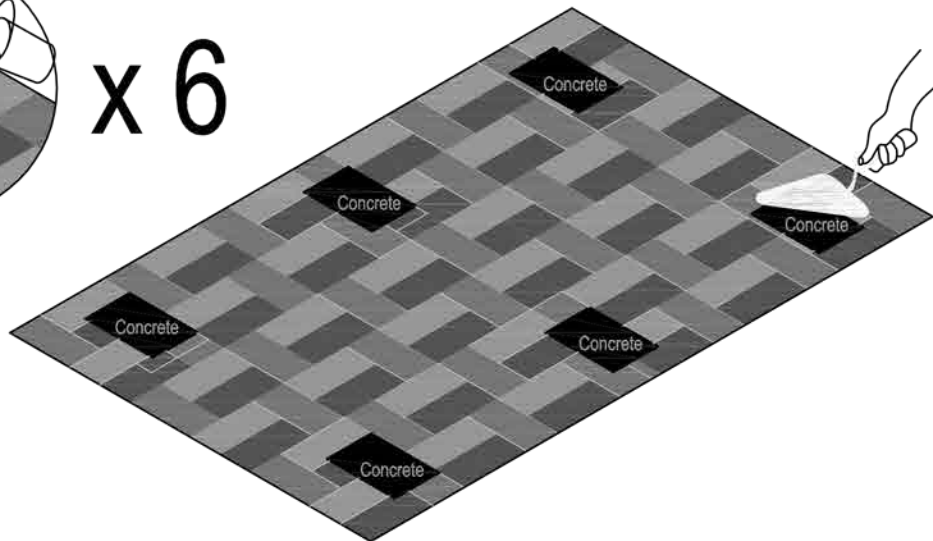
EN: This carport should be assembled on a solid base (such as concrete). Without solid base, pre-foundation, that includes concrete and metal, is needed as in following drawings.

NL : Deze carport dient geïnstalleerd te worden op een stevige basis (bijvoorbeeld beton). Een fundering van beton en metaal is noodzakelijk, zoals afgebeeld op onderstaande afbeeldingen.

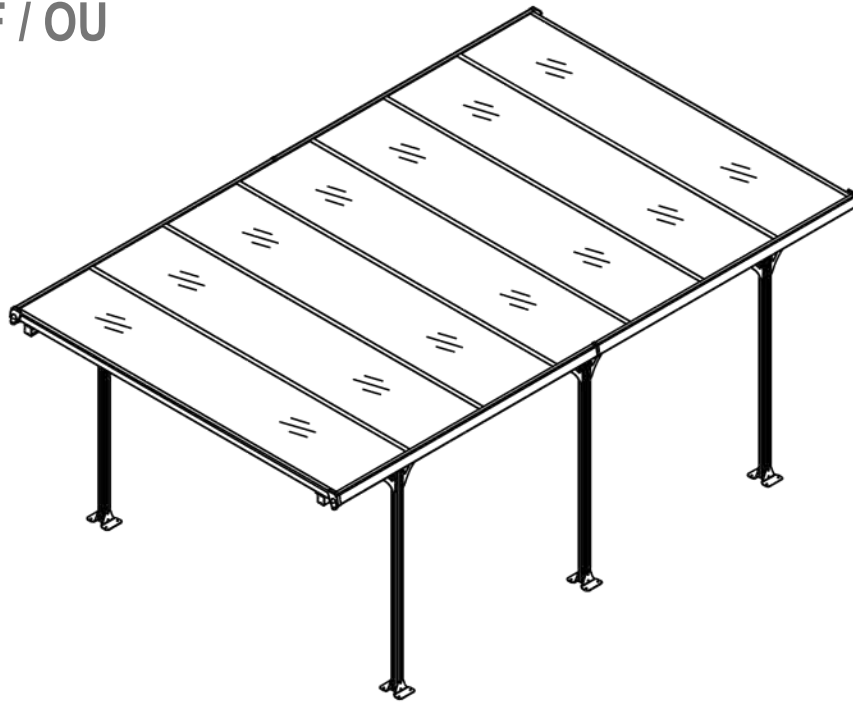
FR : Ce carport doit être installé sur une base solide (comme du béton). Une base en béton et du métal est nécessaire, comme indiqué sur les images ci-dessous.



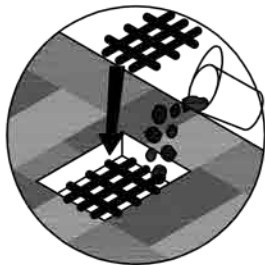
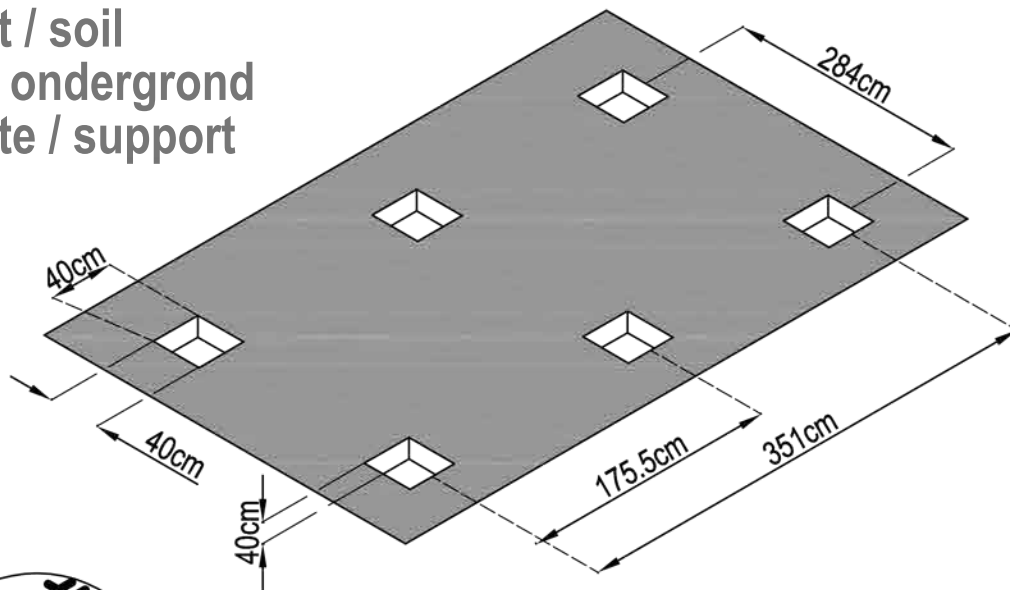
x 6



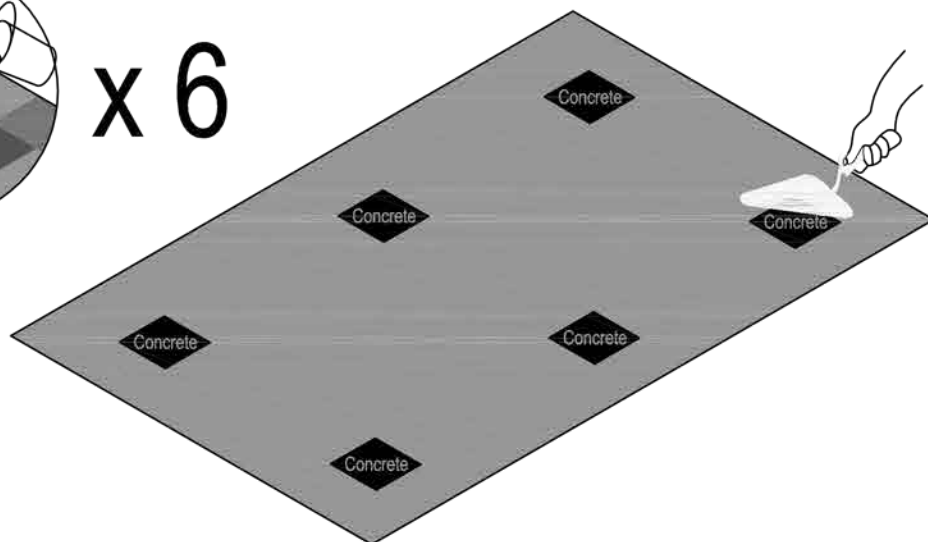
OR / OF / OU

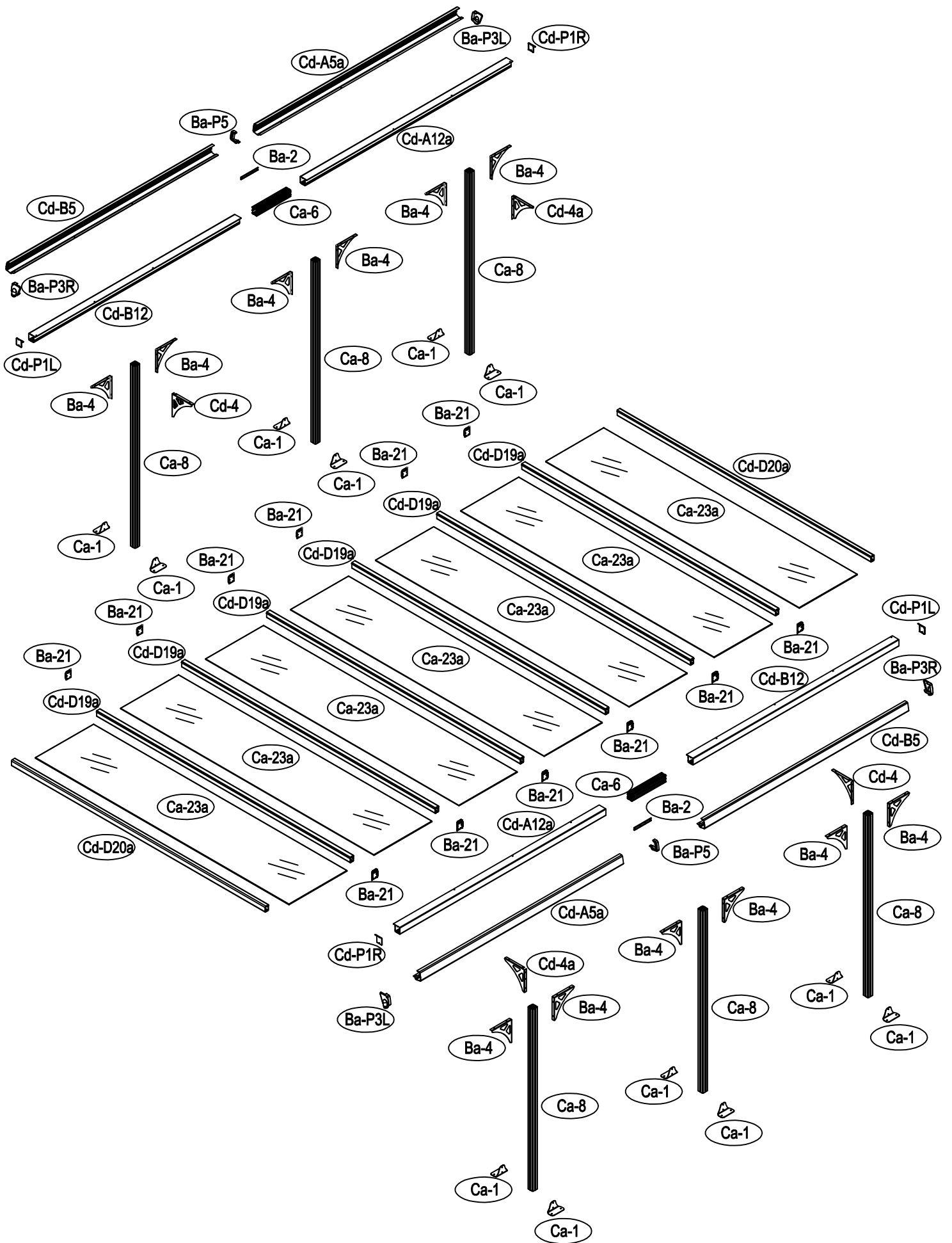


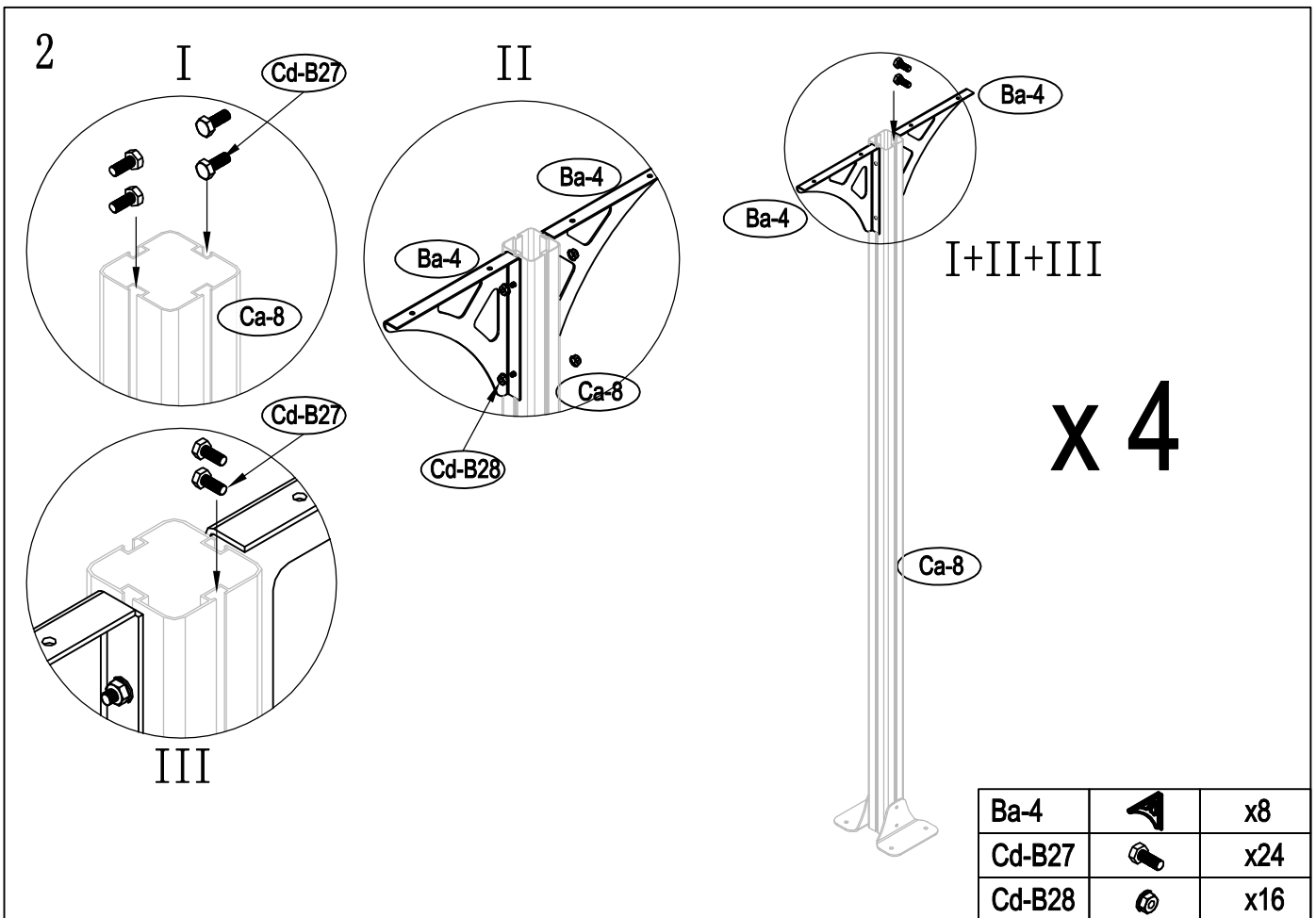
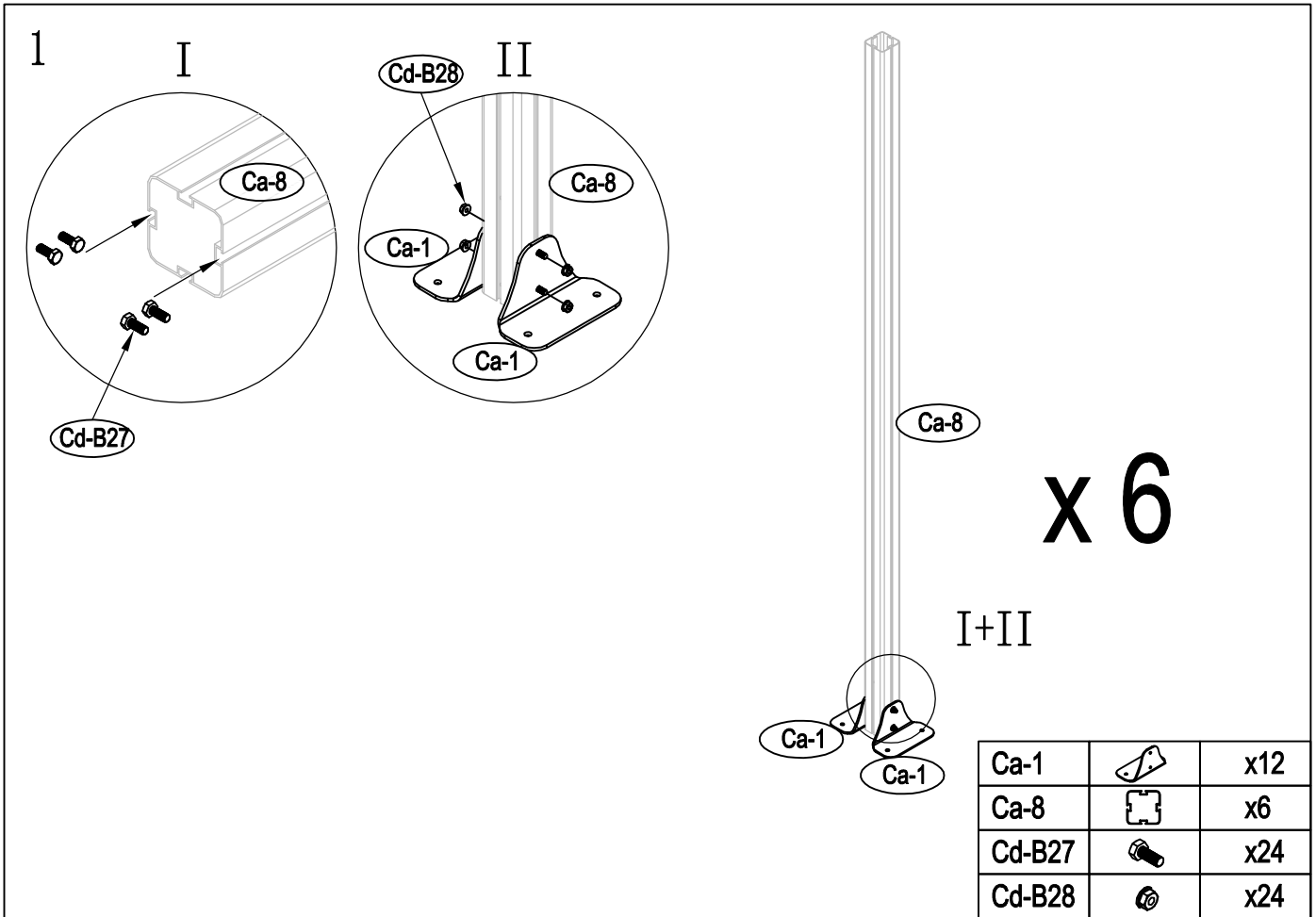
Asphalt / soil
Asfalt / ondergrond
Asphalte / support



x 6

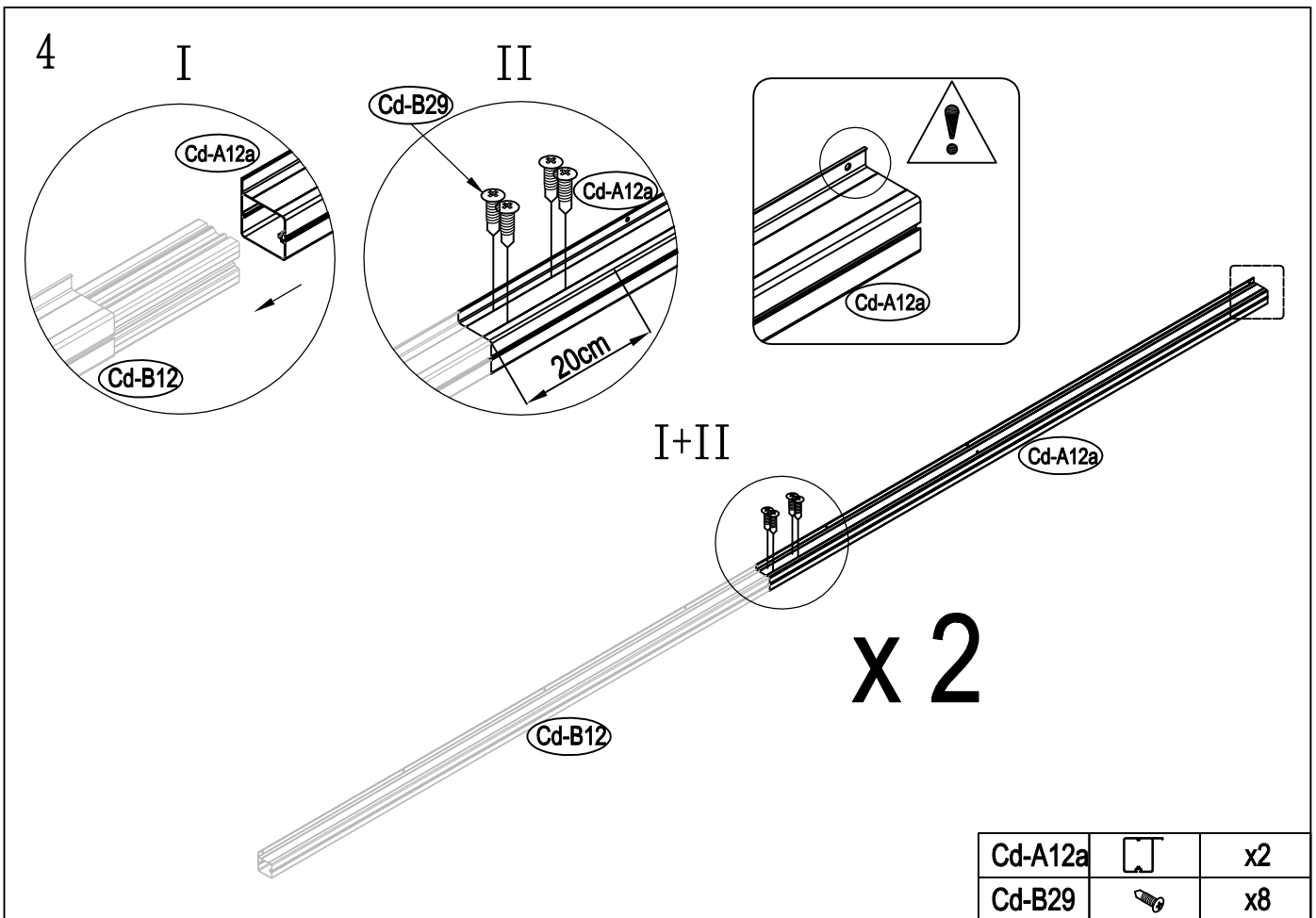
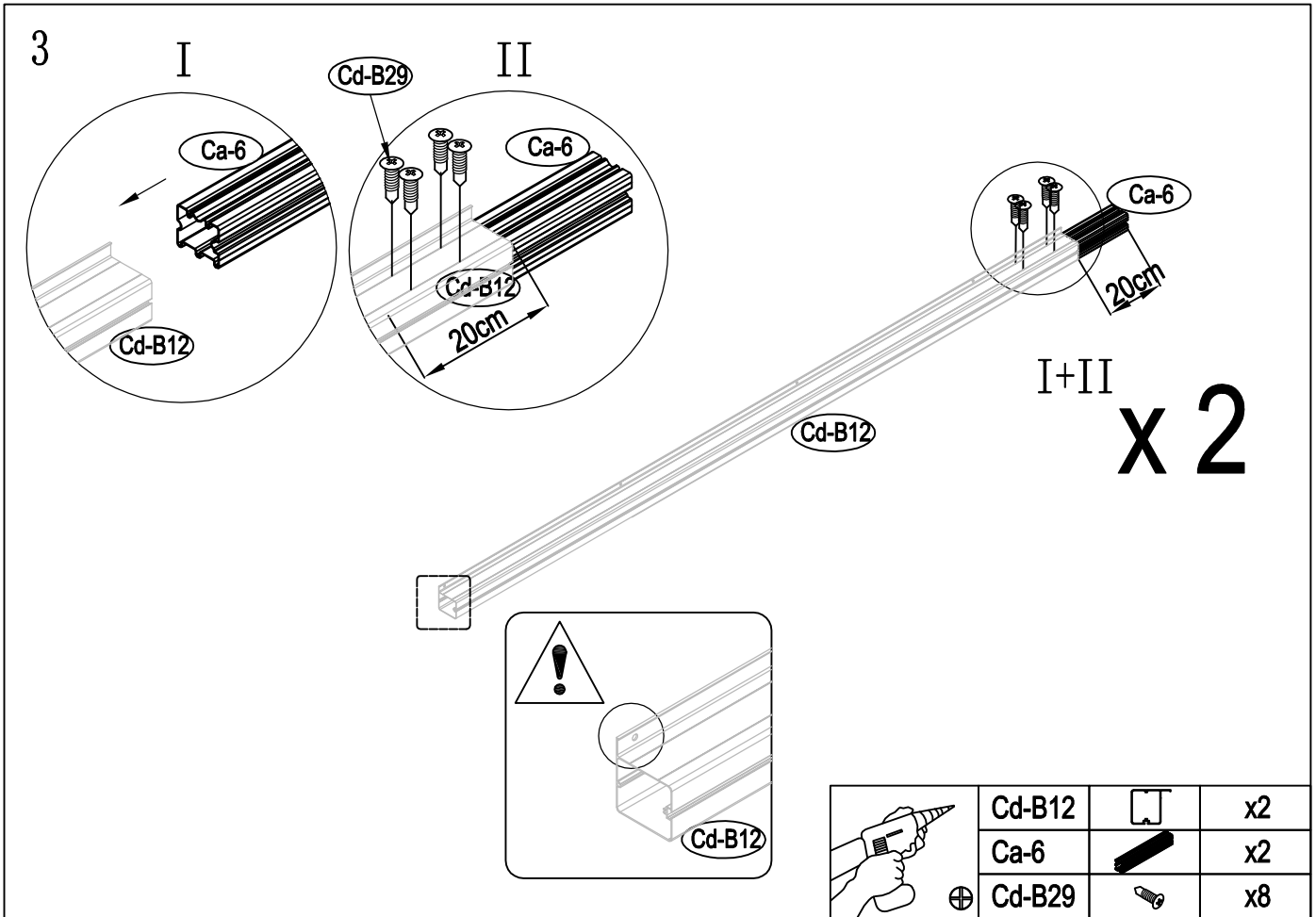


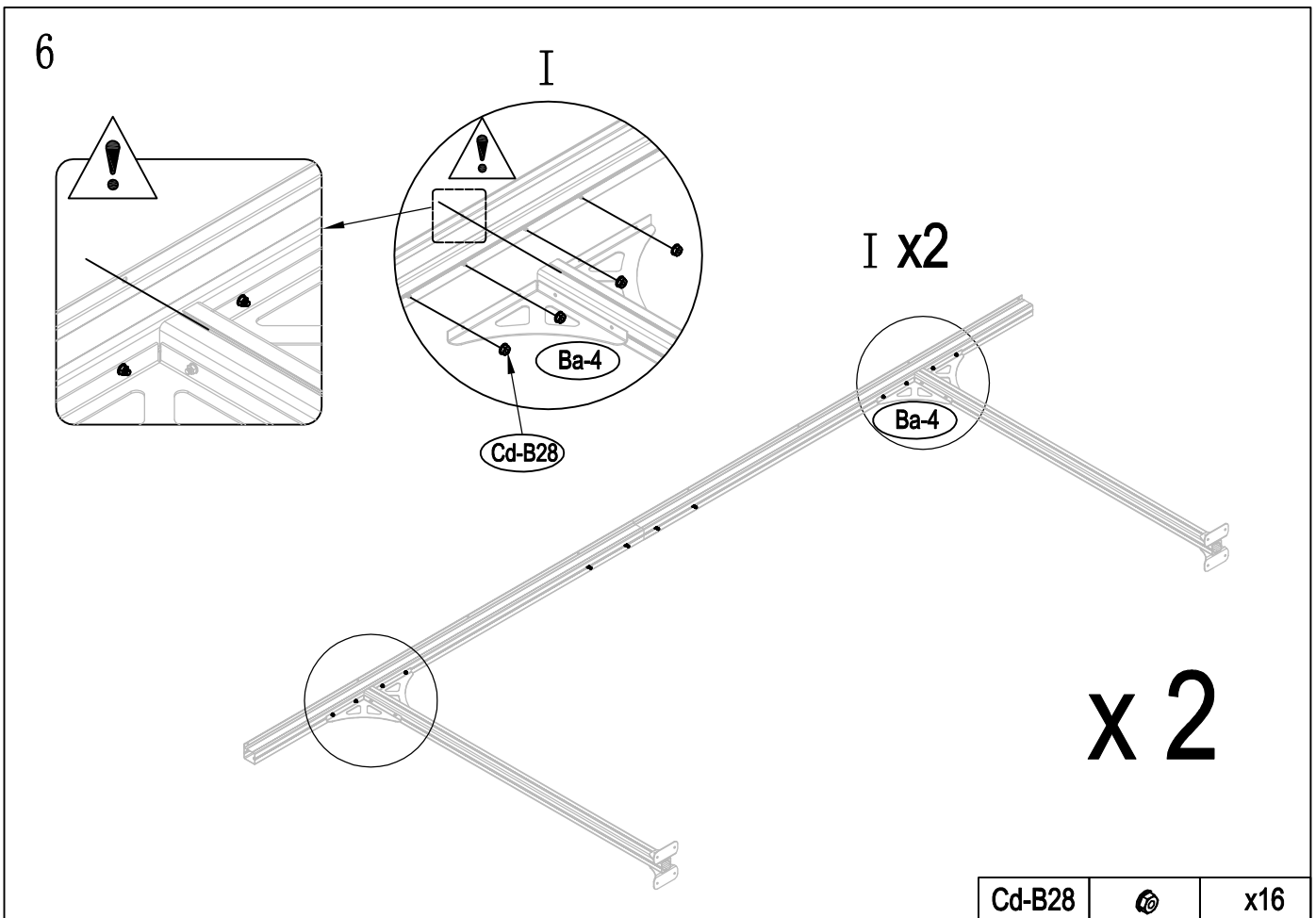
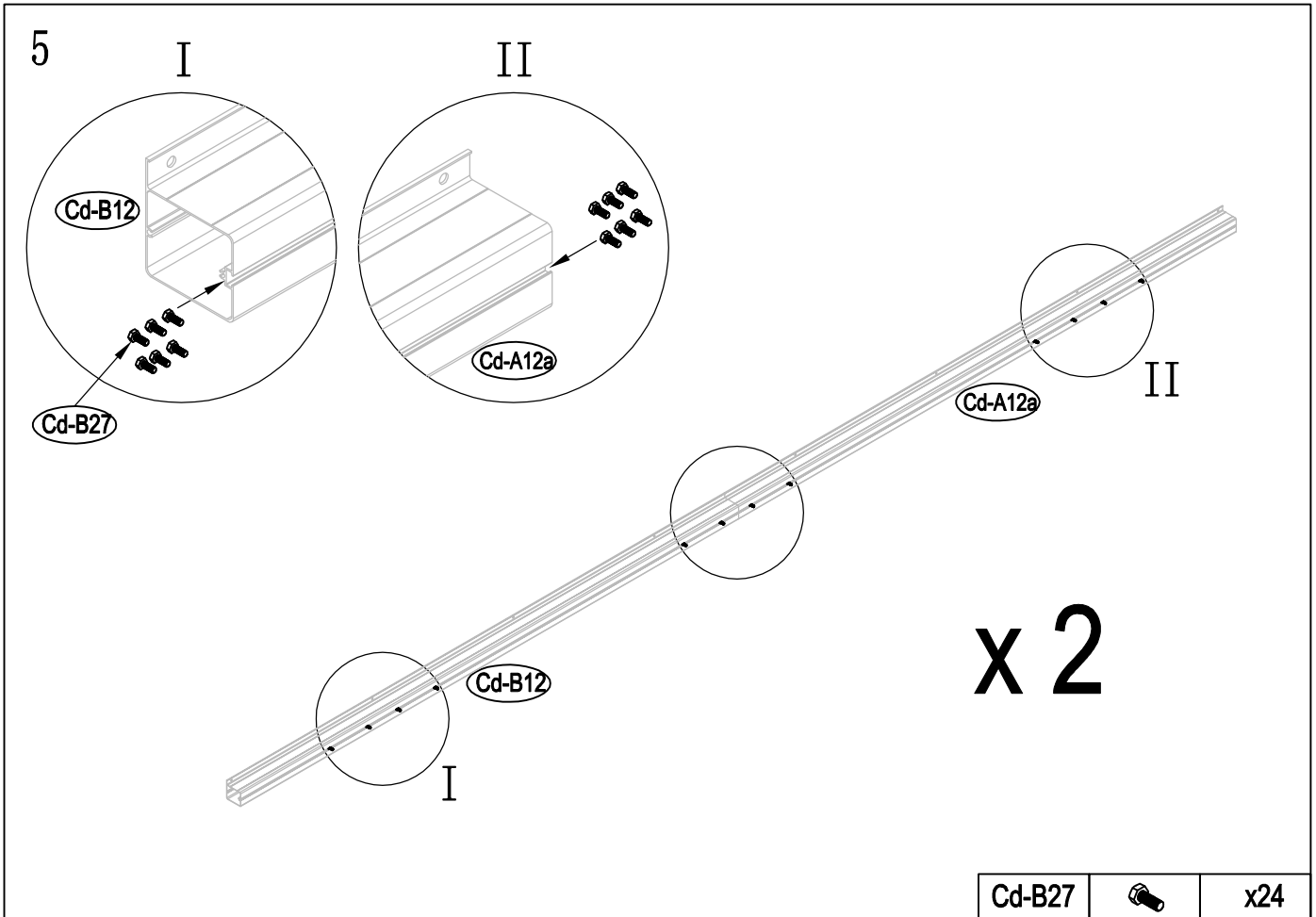




1



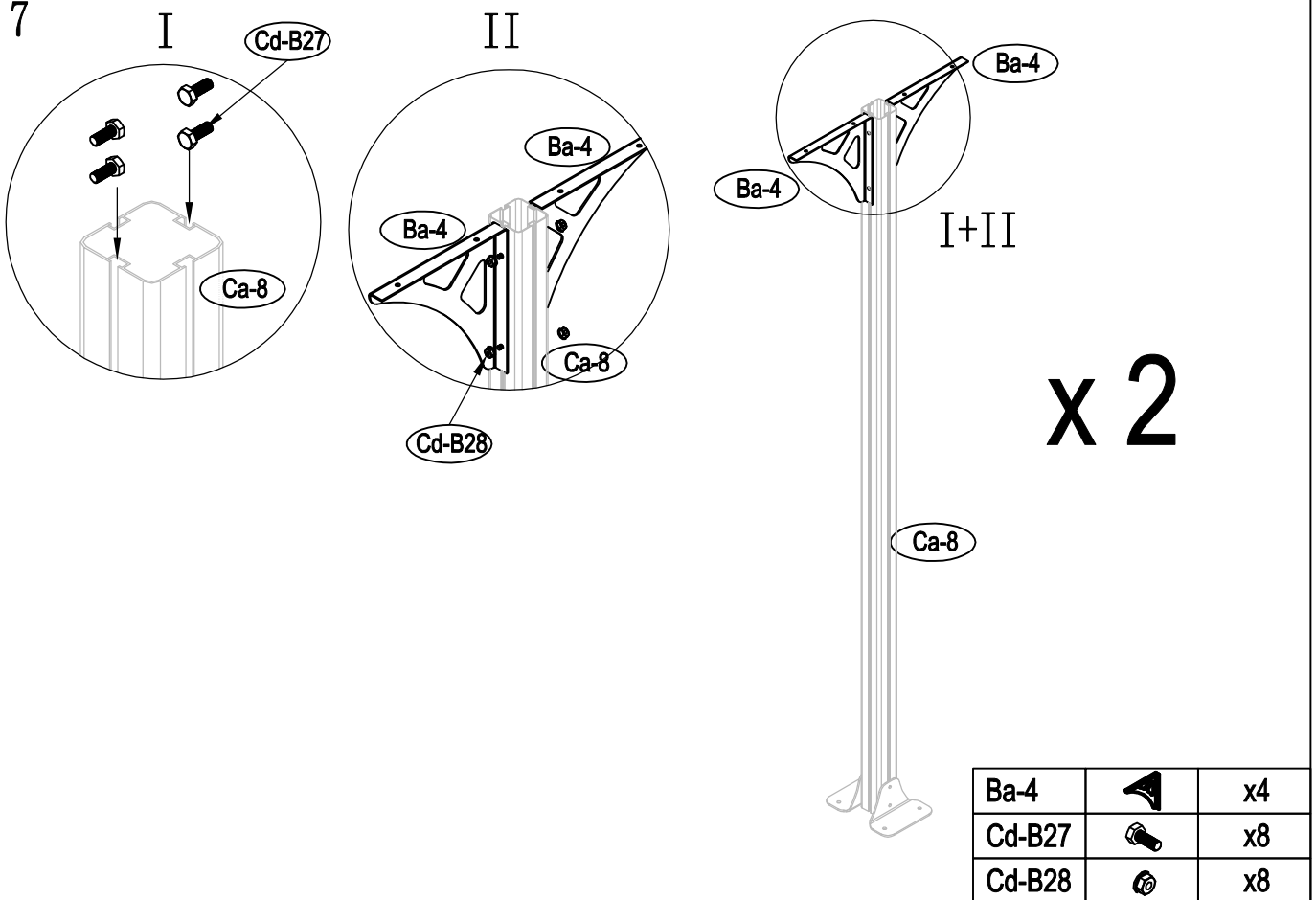




3



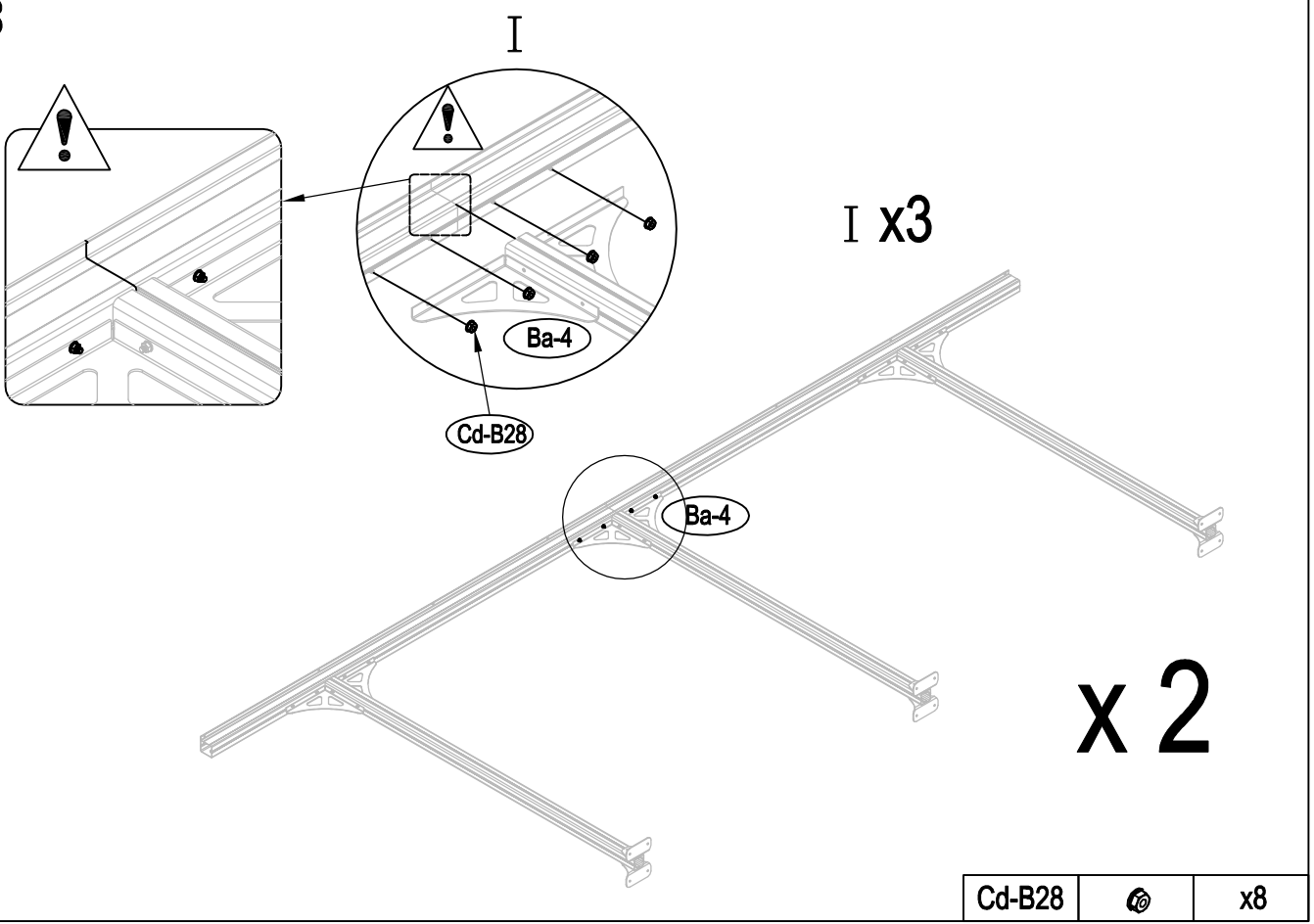
7



x 2

Ba-4		x4
Cd-B27		x8
Cd-B28		x8

8



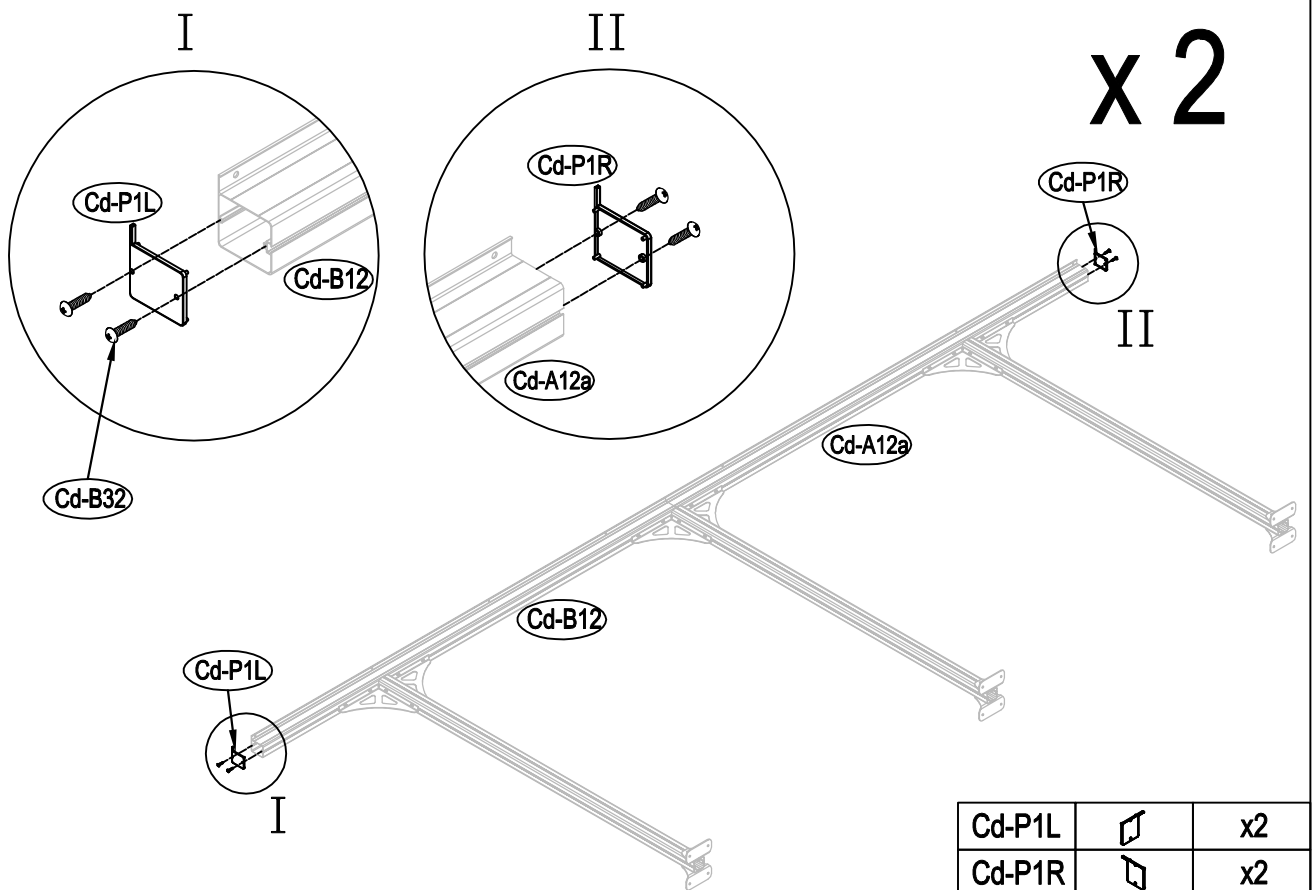
I x3

x 2

Cd-B28		x8
--------	--	----



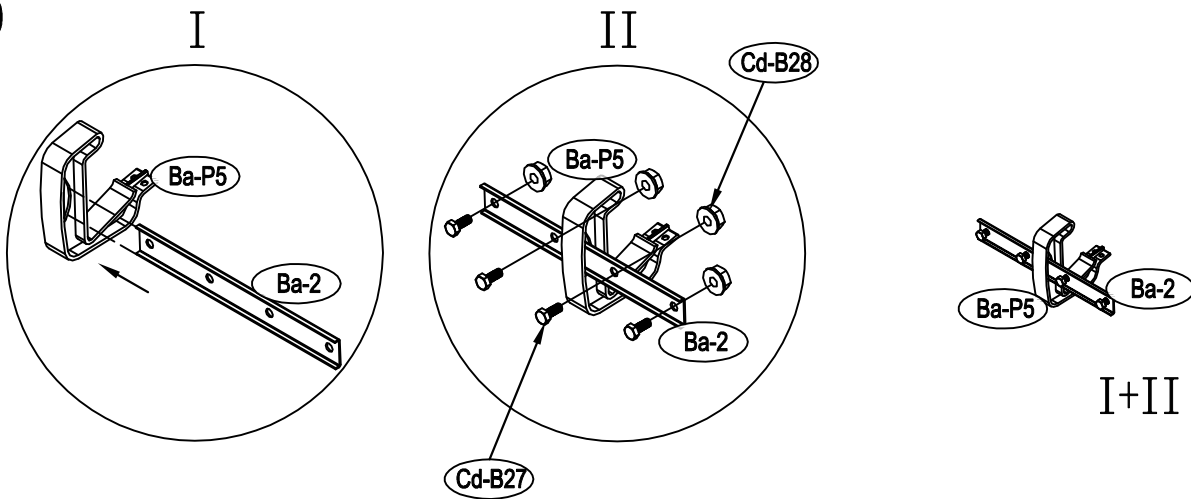
9



x 2

Cd-P1L		x2
Cd-P1R		x2
Cd-B32		x8

10



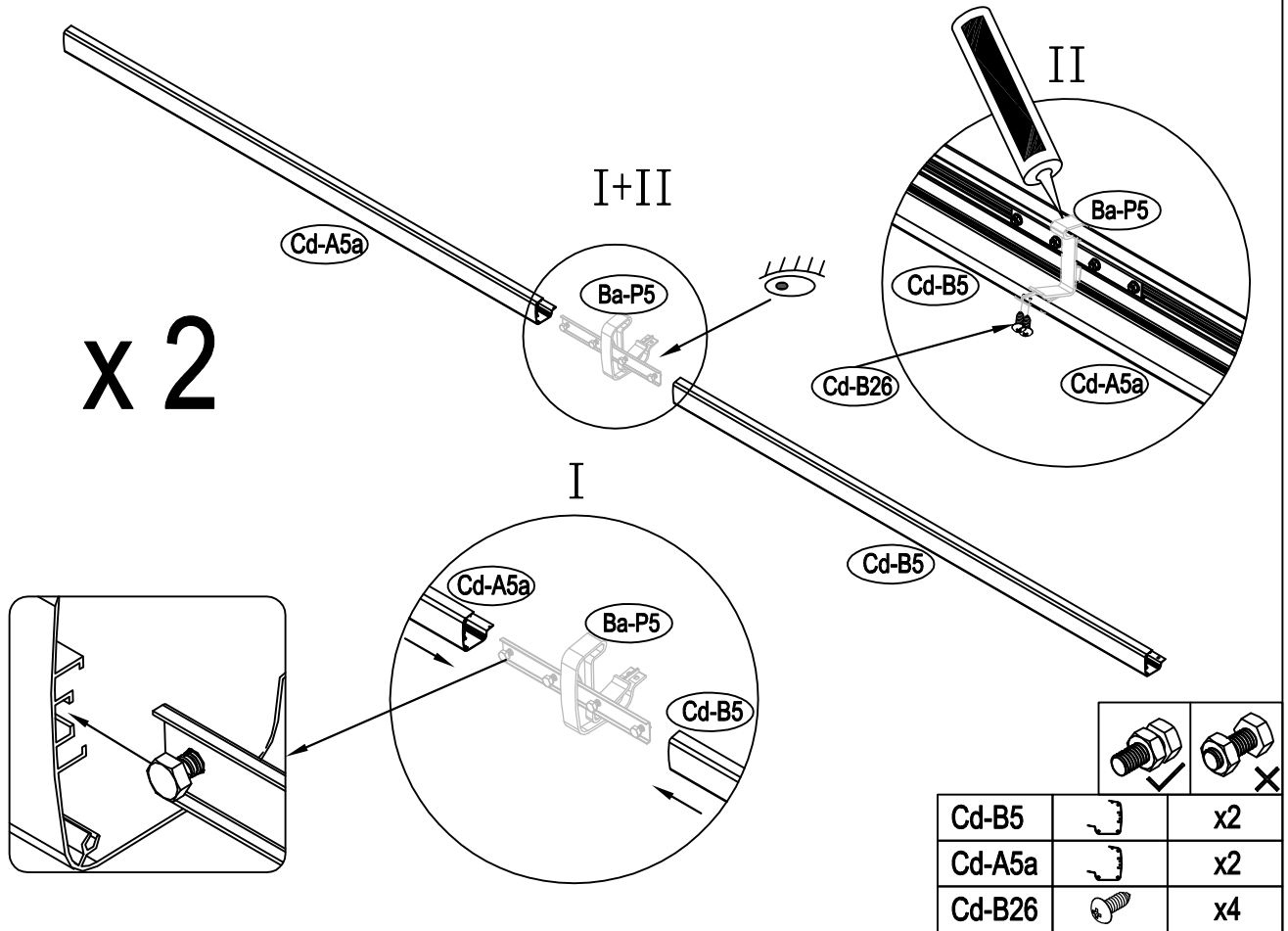
x 2

Ba-2		x2
Ba-P5		x2
Cd-B27		x8
Cd-B28		x8

5

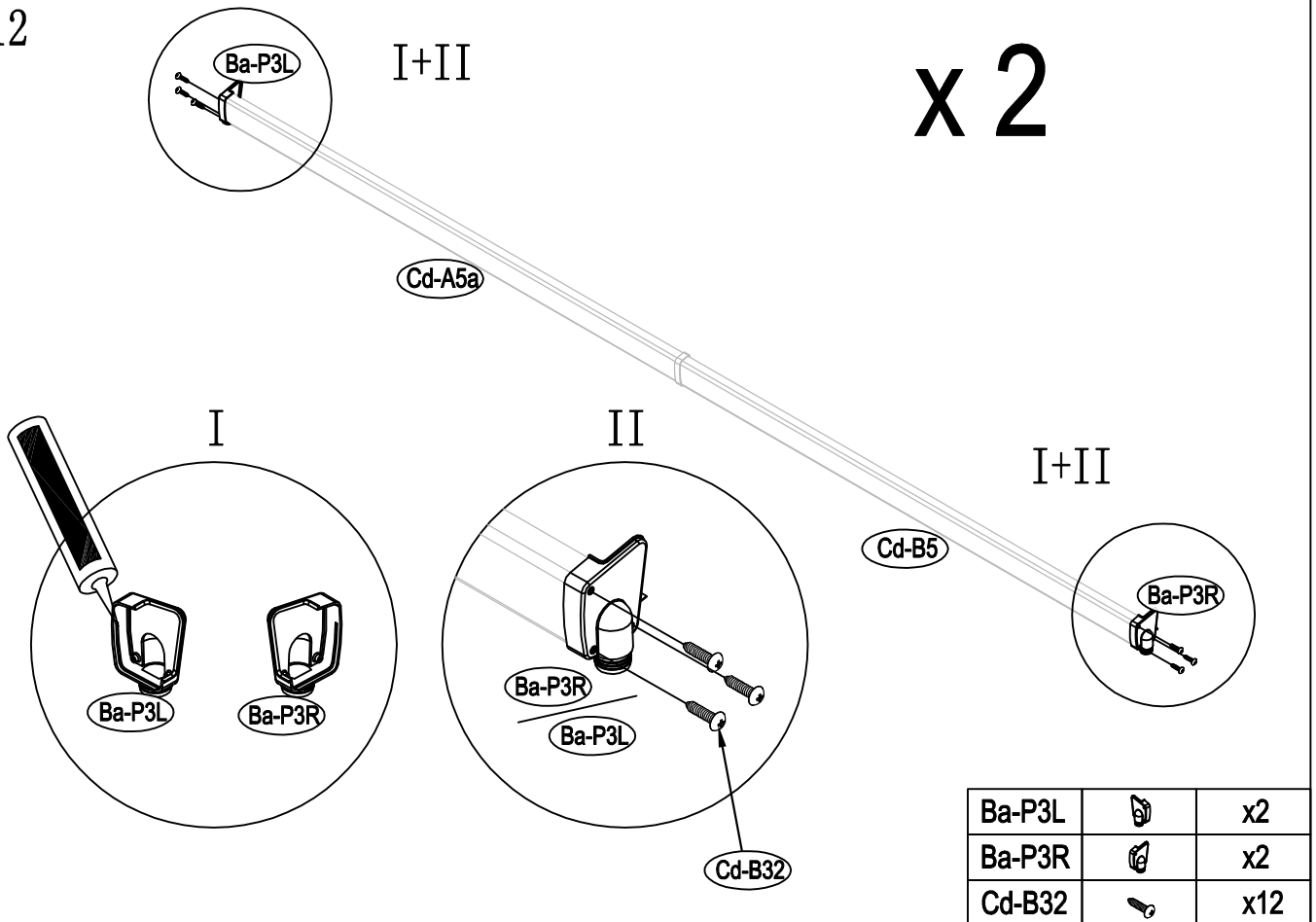


11

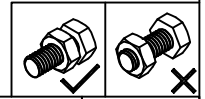
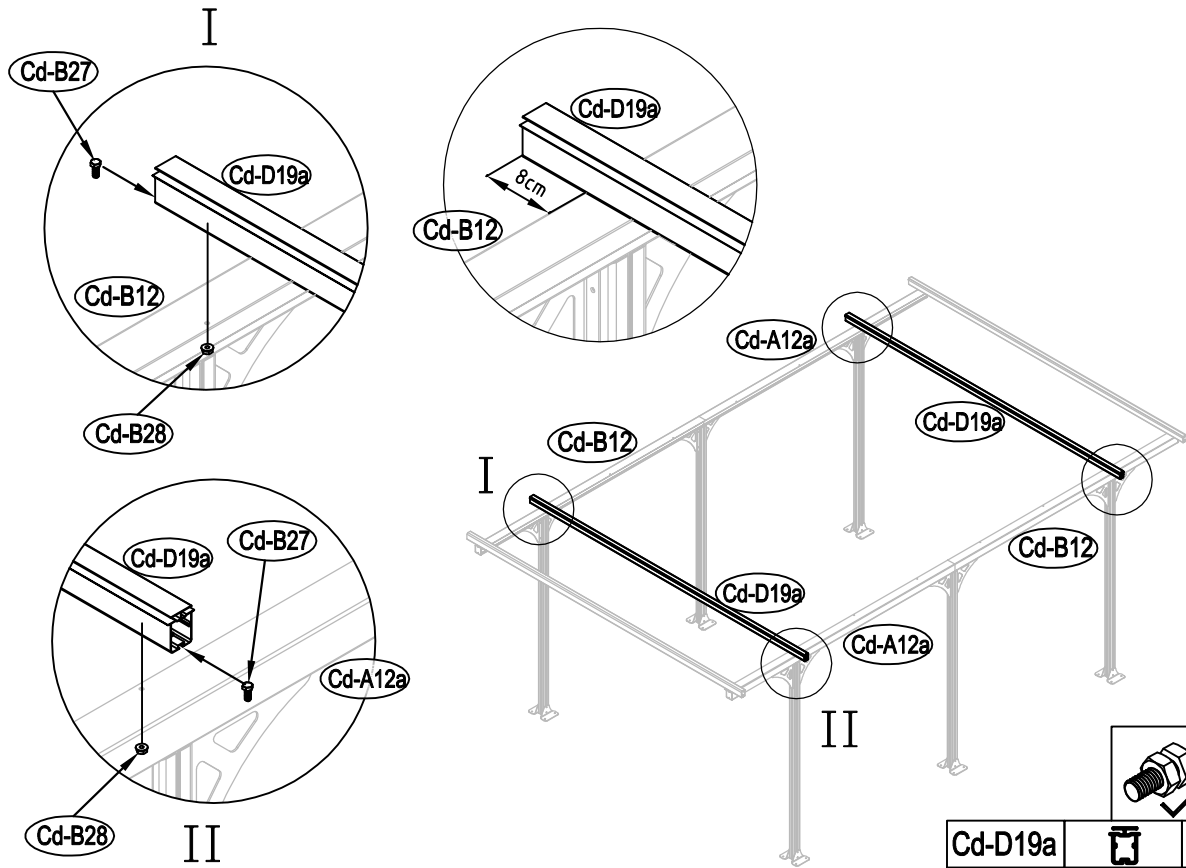


12

x 2

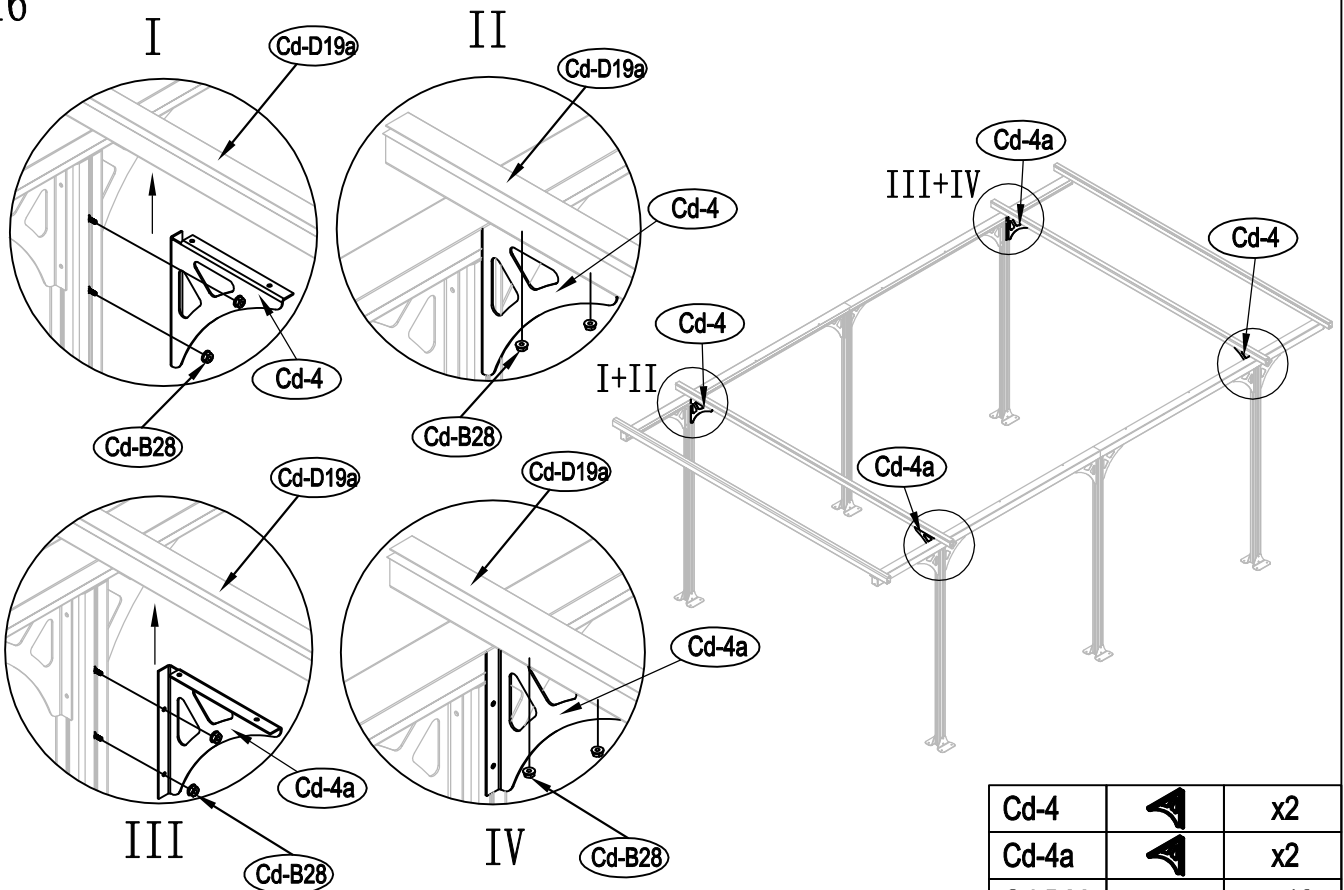


15



Cd-D19a		x2
Cd-B27		x4
Cd-B28		x4

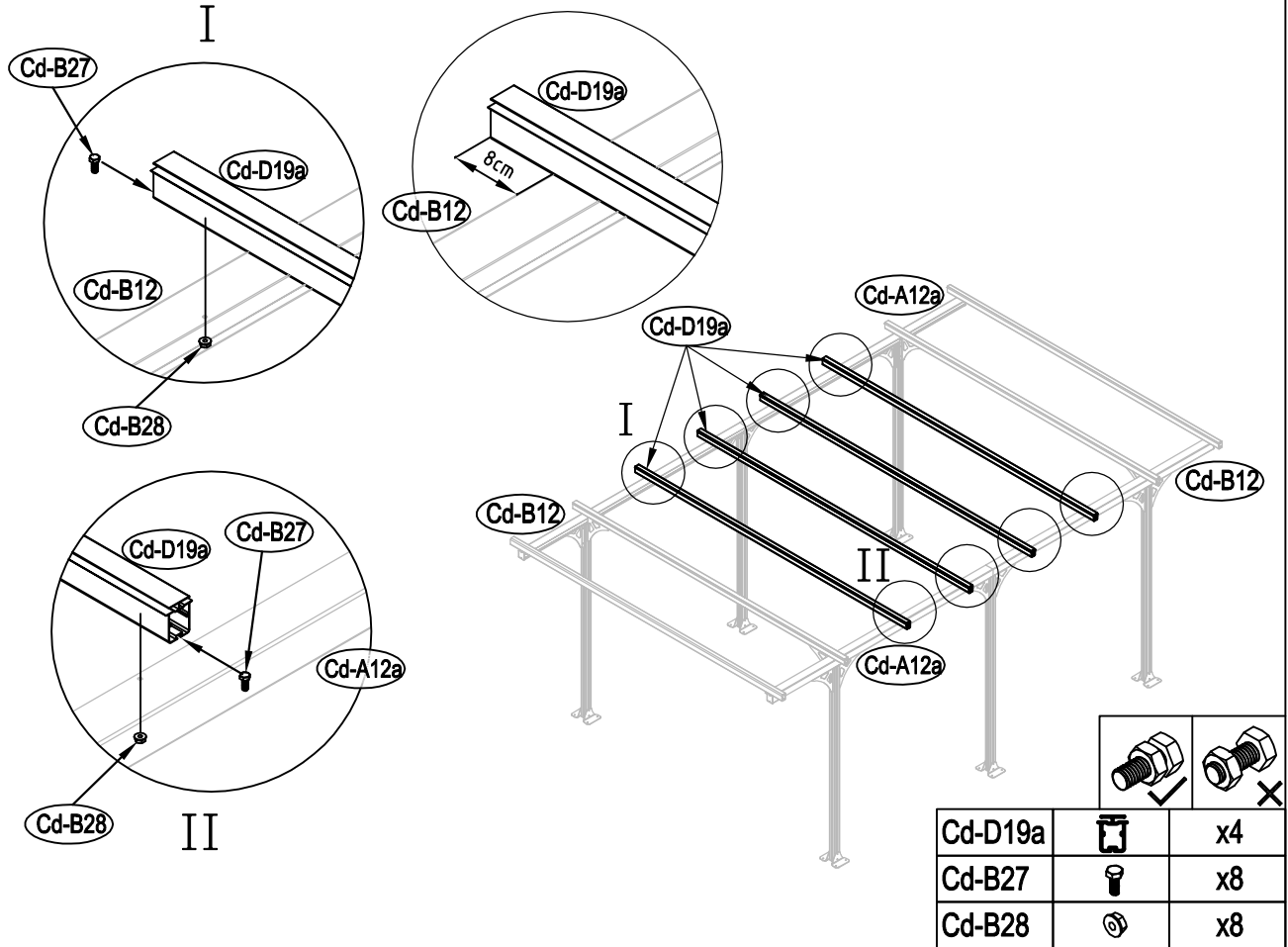
16



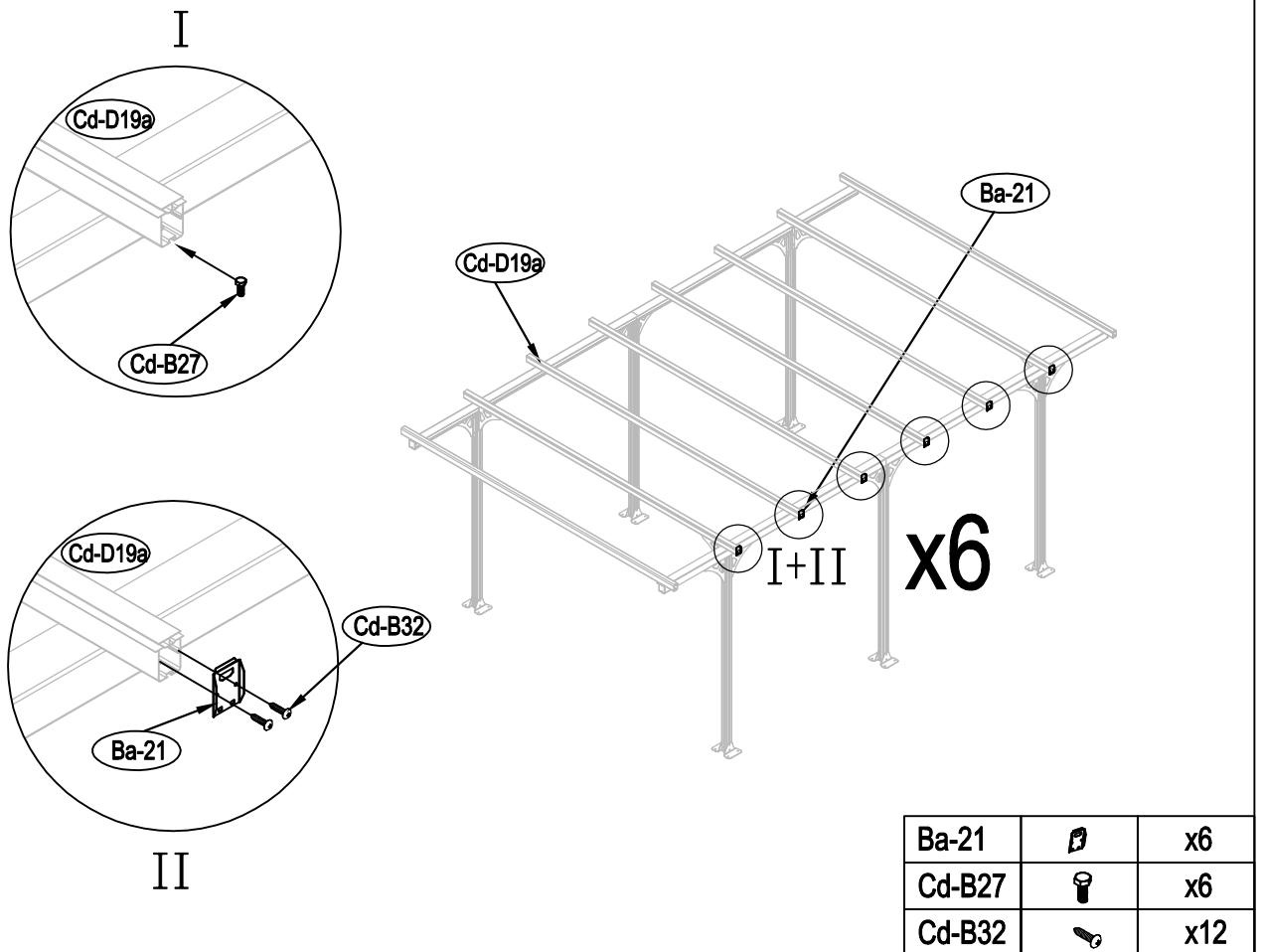
Cd-4		x2
Cd-4a		x2
Cd-B28		x16



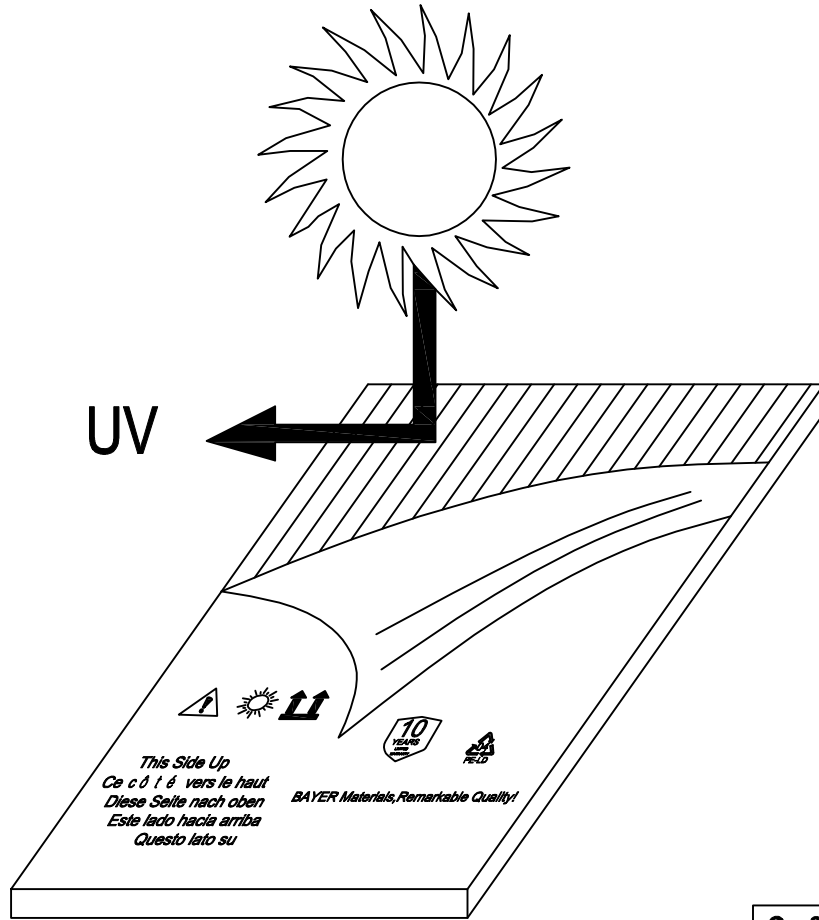
17

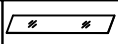


18

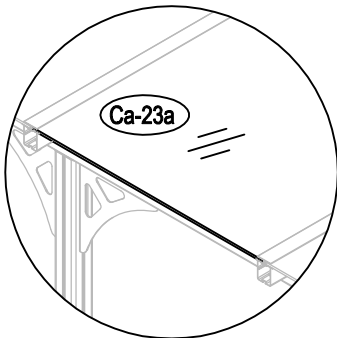
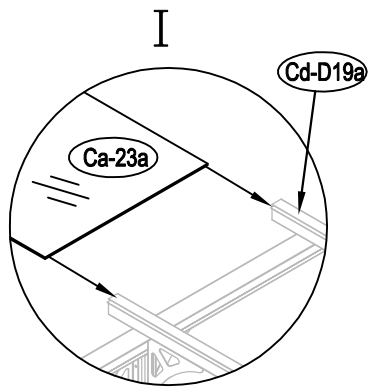


19



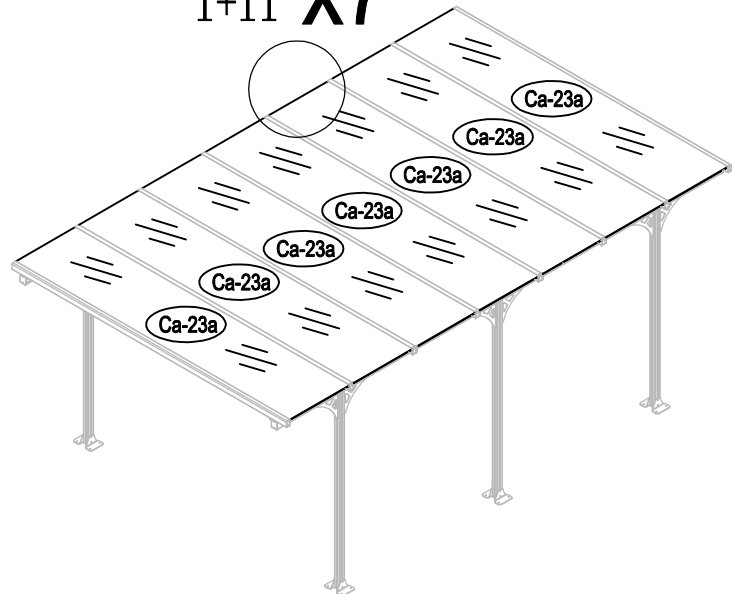
Ca-23a  x7

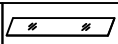
20



II

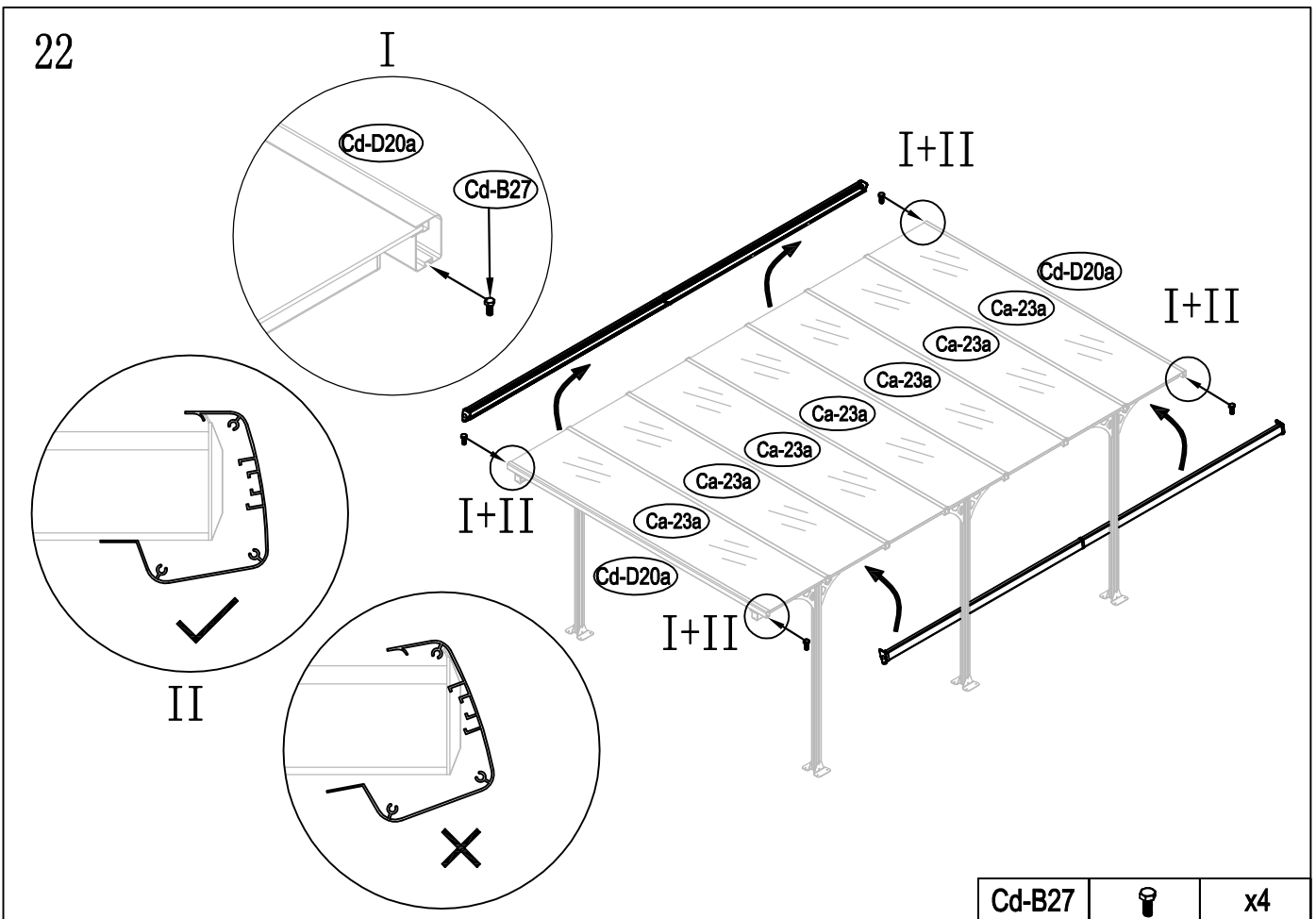
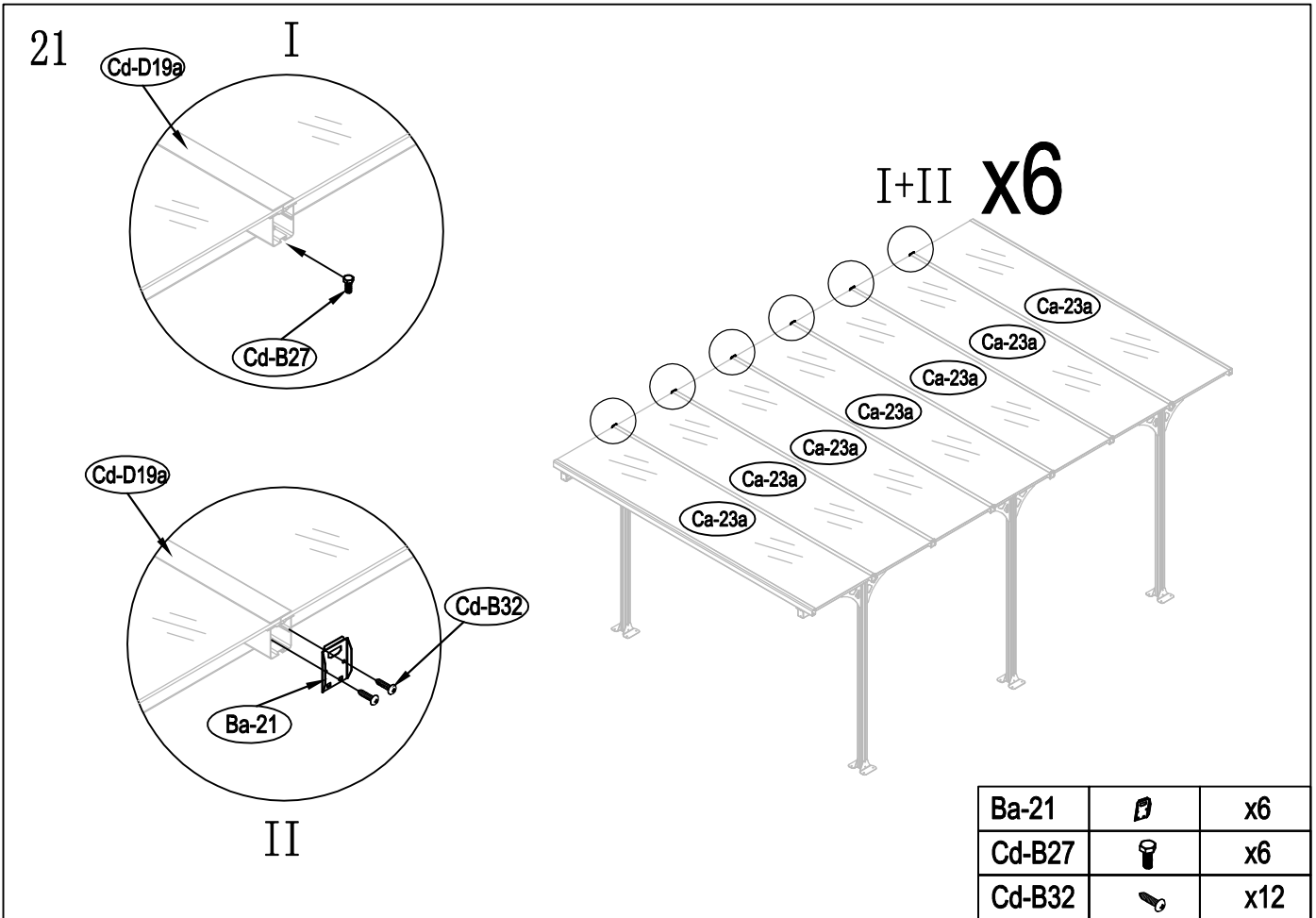
I+II x7



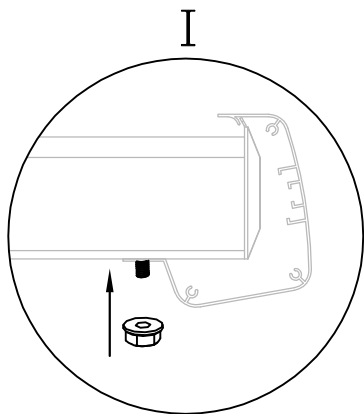
Ca-23a  x7

10

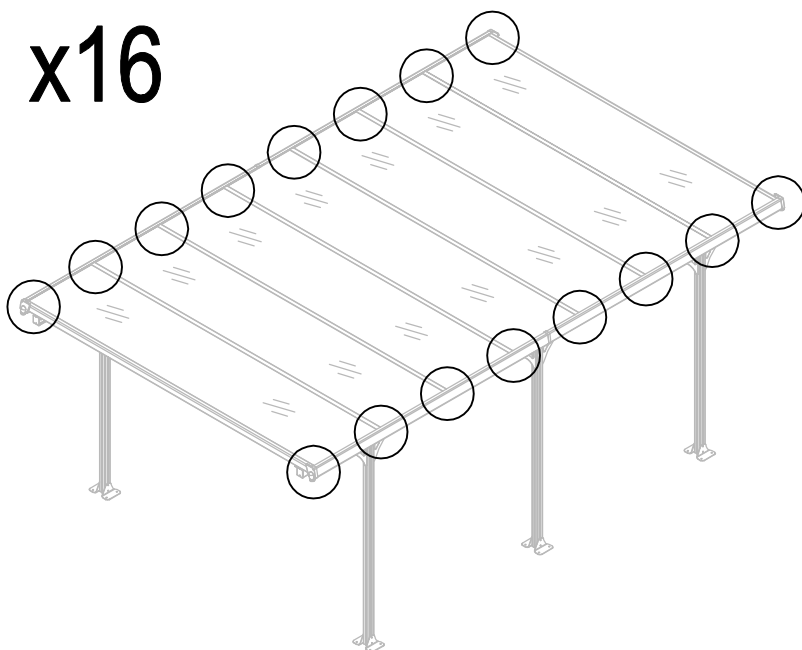




23

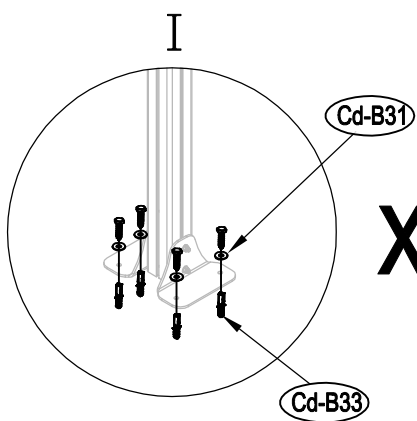


x16

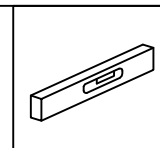
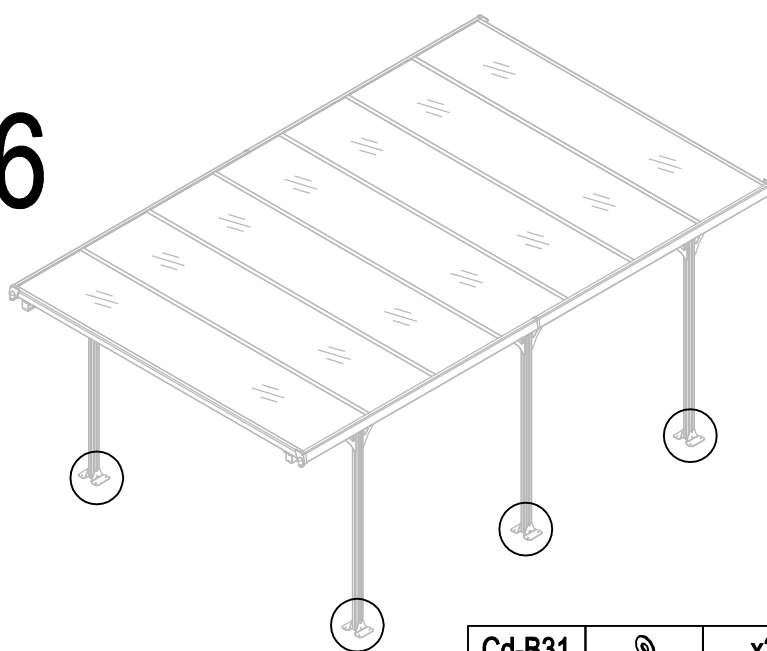


Cd-B28		x16
--------	--	-----

24



x6



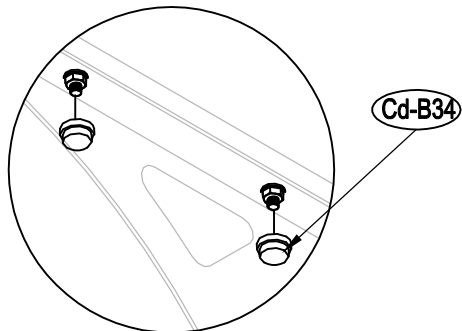
Cd-B31		x24
Cd-B33		x24

12

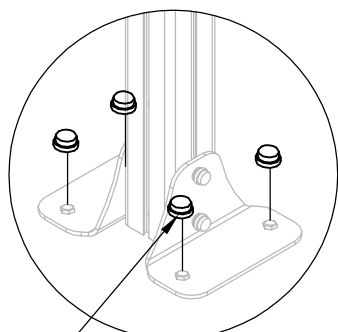


25

I



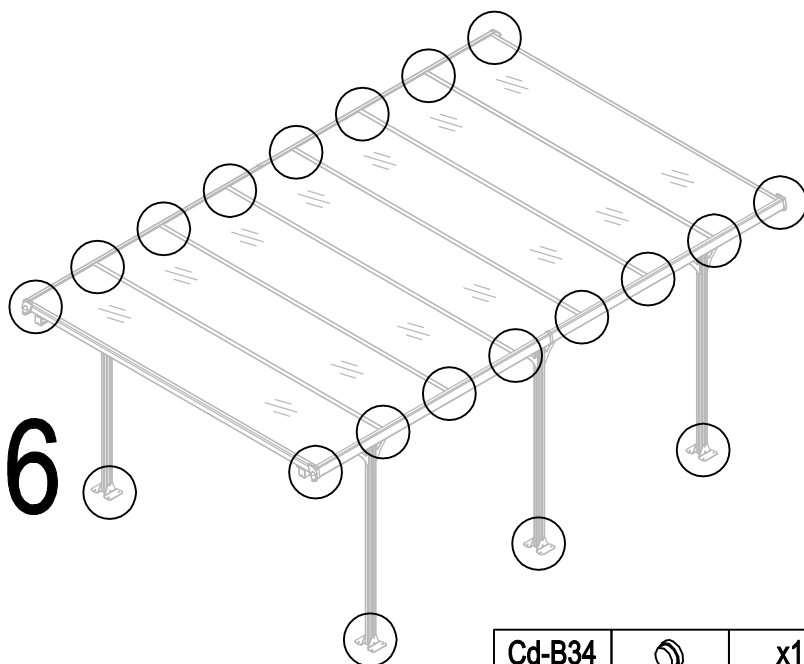
Cd-B34



Cd-B35

II

x 6



Cd-B34		x120
Cd-B35		x24

